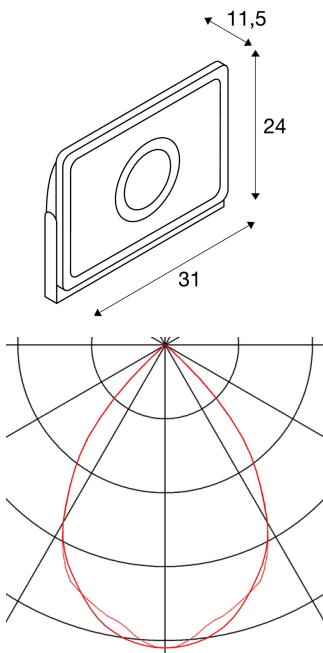




MILOX 1

outdoor spot, met één lichtbron, led, 4000K, IP55, antraciet, 41W

MILOX 1 spot voor professionele toepassingen. Door de kantelbare montagebeugel plus de beveiligingsklasse IP65 is de spot voor de buitenmontage op wand en vloer geschikt. De in warm- en neutraalwit verkrijgbare spot wordt via de ingebouwde driver en het voedingskabel incl. stekker direct op 230 V netspanning aangesloten. Voor eenvoudige wandmontage is optioneel een wandhouder van 50 cm of 80 cm verkrijgbaar. Deze lamp bevat ingebouwde ledlampen. De ledlampen kunnen in de lamp niet worden vervangen.



TECHNISCHE SPECIFICATIES

Art.nr.:	234325
Inclusief lampen	0
Primaire nominale spanning	100-240V ~50/60Hz mA/V
Secundaire stroom / secundaire spanning	1000 mA/V
Verticaal kantelbereik	180 °
Lengte	31.0 cm
Breedte	11.5 cm
Hoogte	24.0 cm
Nettogewicht	2.863 kg
Brutogewicht	3.19 kg
IP-code	IP 55
Veiligheidsklasse	I
Slagvastheidsklasse	IK04
Slagvastheid	0,5 Joule
Montage	Opbouw
Montagebeschrijving	Vloer,Wand
Wattage	41.0 W
Lumen	3680 lm
Lichtkleurtemperatuur	4000 Kelvin
Stralingshoek	75 °
Kleur	antraciet
CRI	>80

Binning

6

Accessoires

234345	WANDHOUDER voor MILOX 1 en MILOX 2 , antraciet, 50 cm
234355	WANDHOUDER voor MILOX 1 en MILOX 2 , antraciet, 80 cm

Bijetten
