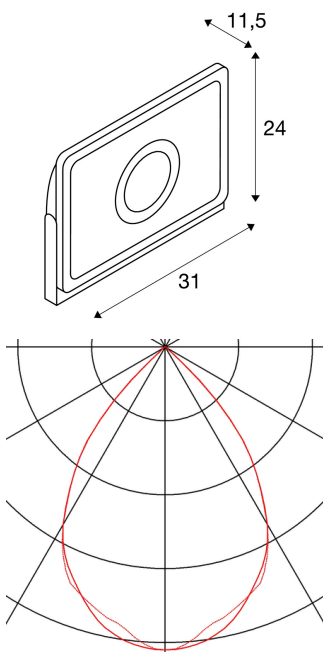




MILOX 1

proyector de exterior, de una llama, led, 4000 K, IP55, antracita, 41 W

Proyector MILOX 1 para el uso profesional. Gracias a la escuadra de montaje orientable, así como al grado de protección IP65, el proyector es apto para el montaje de pared y suelo en exteriores. La conexión eléctrica del proyector disponible en blanco cálido y neutro se realiza directamente a la tensión eléctrica de 230 V gracias al controlador incorporado, así como al cable con clavija de enchufe incluida. Para un montaje en la pared está disponible de manera opcional un soporte de pared de 50 o 80 cm. Esta luminaria contiene ledes incorporados.



Datos técnicos

Art. N.º:	234325
Bombilla(s) incluida(s)	0
Voltaje nominal primario	100-240V ~50/60Hz mA/V
Corriente eléctrica secundaria / Tensión secundaria	1000 mA/V
Alcance de giro vertical	180 °
Longitud	31.0 cm
Anchura	11.5 cm
Altura	24.0 cm
Peso neto	2.863 kg
Peso bruto	3.19 kg
Código IP	IP 55
Clase de protección	I
Clase de resistencia al impacto	IK04
Resistencia al impacto	0,5 Joule
Montaje	Superficie
Detalles de montaje	Suelo, Pared
Potencia	41.0 W
Flujo luminoso	3680 lm
Temperatura del color de la luz	4000 Kelvin
Semiángulo de dispersión	75 °
Color	antracita
IRC	>80

Unión

6

Accesorios

234345	SOPORTE DE PARED , para MILOX 1 y MILOX 2, antracita, 50 cm
234355	SOPORTE DE PARED , para MILOX 1 y MILOX 2, antracita, 80 cm

Notas
