

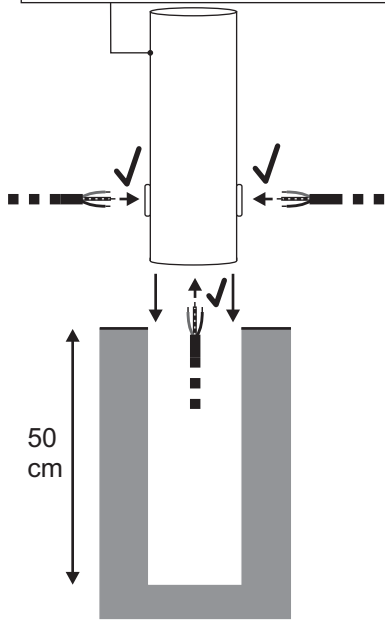


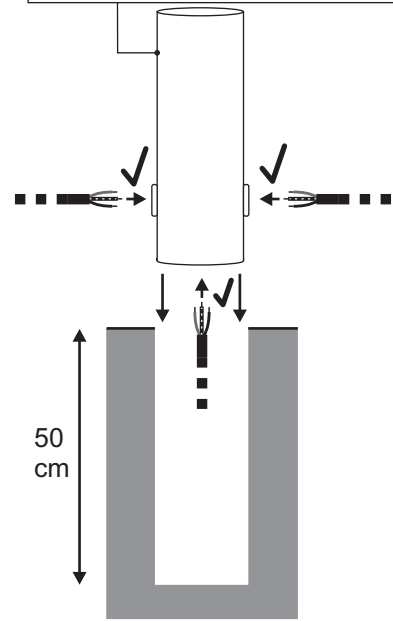


art.-no.		
233790: DASAR 100 ...	9 cm	50 cm
233791: DASAR 150 ...	12,5 cm	50 cm
233792: DASAR 180 ...	16 cm	50 cm





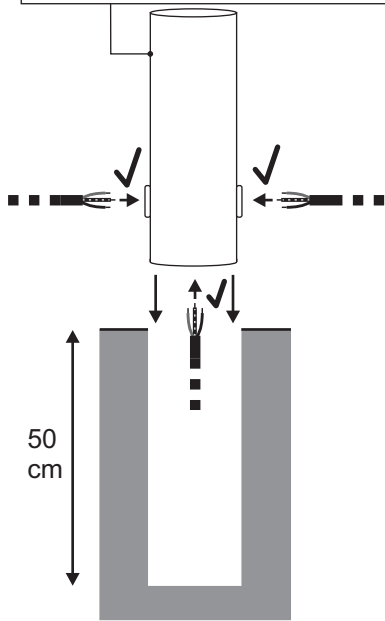
233790 / 233791 / 233792 02.01.2017  
 SLV GmbH, Daimlerstr. 21-23, DE - 52531 Übach-Palenberg,  
 Tel. +49 (0)2451 4833-0

art.-no.		
233790: DASAR 100 ...	9 cm	50 cm
233791: DASAR 150 ...	12,5 cm	50 cm
233792: DASAR 180 ...	16 cm	50 cm





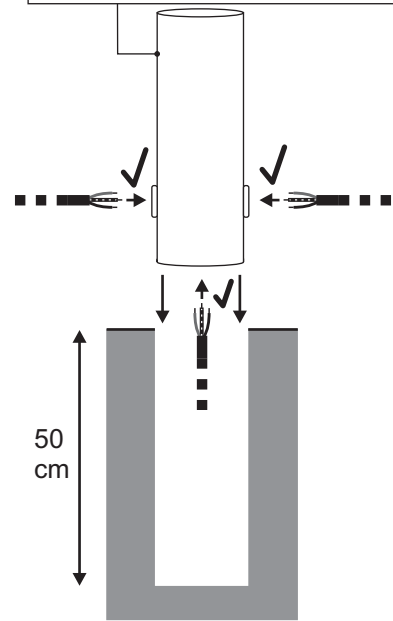
233790 / 233791 / 233792 02.01.2017  
 SLV GmbH, Daimlerstr. 21-23, DE - 52531 Übach-Palenberg,  
 Tel. +49 (0)2451 4833-0

art.-no.		
233790: DASAR 100 ...	9 cm	50 cm
233791: DASAR 150 ...	12,5 cm	50 cm
233792: DASAR 180 ...	16 cm	50 cm



233790 / 233791 / 233792 02.01.2017  
 SLV GmbH, Daimlerstr. 21-23, DE - 52531 Übach-Palenberg,  
 Tel. +49 (0)2451 4833-0

art.-no.		
233790: DASAR 100 ...	9 cm	50 cm
233791: DASAR 150 ...	12,5 cm	50 cm
233792: DASAR 180 ...	16 cm	50 cm



233790 / 233791 / 233792 02.01.2017  
 SLV GmbH, Daimlerstr. 21-23, DE - 52531 Übach-Palenberg,  
 Tel. +49 (0)2451 4833-0