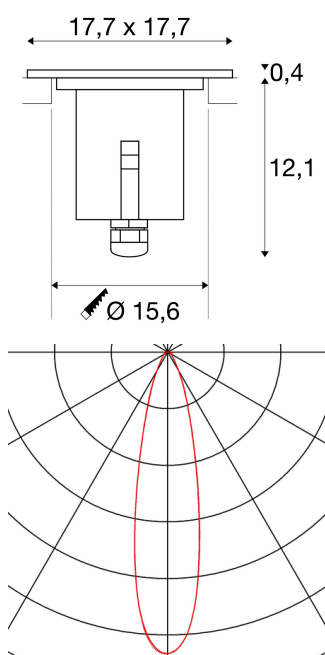




## DASAR 180 PREMIUM PRO

encastré sol, carré, 28W, 24° 3000K, inox 316

Encastré de sol 230V sur lequel on peut marcher et anti-rayures DASAR 180 PREMIUM avec collerette inox ronde et cache en verre, équipé de Power LED blanc chaud, hautes performances. Luminaire adapté pour l'extérieur grâce à l'indice de protection IP67. Le raccordement électrique s'effectue directement sur la tension secteur 230V. Le luminaire présente en outre une grande résistance thermique, chimique, mécanique et optique. D'autres versions du luminaire sont disponibles avec d'autres angles de rayonnement ou alternativement avec un boîtier en inox. Ce luminaire comprend des modules à LED intégrés.



## INFORMATIONS TECHNIQUES

Réf. :	233782
Lampes incluses	0
Tension nominale primaire	220-240V ~50/60Hz mA/V
Courant secondaire / tension secondaire	750 mA/V
Longueur	17.7 cm
Largeur	17.7 cm
Profondeur	12.5 cm
Diamètre d'encastrement	15.6 cm
Profondeur d'encastrement	16.4 cm
Poids net	5.873 kg
Poids brut	6.0 kg
Code IP	IP 67
Classe de protection	I
Classe de résistance aux chocs	IK08
Résistance aux chocs	5 Joule
Montage	Encastrement
Détails de montage	Sol
Puissance en watts	32.0 W
Lumen	3000 lm
Température de couleur	3000 Kelvin
Angle de rayonnement	24 °
Coloris	inox

## Accessoires

1000655	GIMBLE OUT , pot d'encastrement, extérieur, noir
228726	Boîte de connexion en T , extérieur, noir, IP68

IRC	>80
Binning	6
Données LXXBXX	70/50
Durée de vie	30000 h
Température ambiante maximale	40 °C
Charge mécanique	2 t

## Notes

---

---

---

---

---