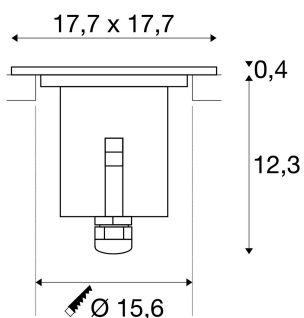




DASAR 180 PREMIUM

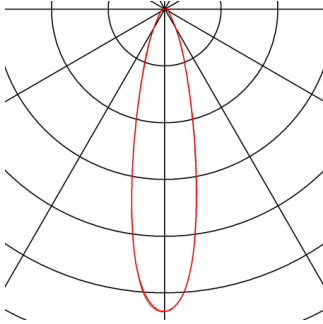
Outdoor Bodeneinbauleuchte, LED, 3000K, IP67, eckig, Blende edelstahl, 24°, L/B/H 17,7/17,7/12,71 cm, 24W

Die tritt- und kratzfeste Hochvolt Bodeneinbauleuchte DASAR 180 PREMIUM mit runder Edelstahlblende und Glasabdeckung ist mit warmweißen, hochleistungs Power LEDs ausgestattet. Die eingesetzte PERLUCOR® Glasabdeckung ist fünf Mal härter und hundert Mal kratzbeständiger als herkömmliches Glas. Durch die Schutzart IP67 ist die Leuchte für den Außenbereich geeignet. Der elektrische Anschluss erfolgt direkt an 230V Netzspannung. Des Weiteren hat die Leuchte eine hohe thermische, chemische, mechanische und optische Beständigkeit. Es stehen weitere Versionen der Leuchte mit anderen Abstrahlwinkeln oder alternativ mit einem Edelstahlgehäuse zur Verfügung. Diese Leuchte enthält eingebaute LED-Lampen.



TECHNISCHE DATEN

| | |
|------------------------------------|------------------------|
| Art. Nr.: | 233772 |
| Leuchtmittel inklusive | 0 |
| Primäre Nennspannung | 220-240V ~50/60Hz mA/V |
| Sekundär Strom / Sekundär Spannung | 750 mA/V |
| Länge | 17.7 cm |
| Breite | 17.7 cm |
| Tiefe | 12.7 cm |
| Einbaudurchmesser | 15.6 cm |
| Einbautiefe | 16.4 cm |
| Nettogewicht | 3.136 kg |
| Bruttogewicht | 3.262 kg |
| IP Code | IP 67 |
| Schutzklasse | I |
| Schlagfestigkeitsklasse | IK08 |
| Schlagfestigkeit | 5 Joule |
| Montage | Einbau |
| Montagedetails | Boden |
| Wattage | 32.0 W |
| Lumen | 3000 lm |
| Lichtfarbtemperatur | 3000 Kelvin |
| Abstrahlwinkel | 24 ° |
| Farbe | edelstahl |



| | |
|------------------------------|---------|
| CRI | >80 |
| Binning | 6 |
| LXXBXX Daten | 70/50 |
| Lebensdauer | 30000 h |
| maximale Umgebungstemperatur | 40 °C |
| Mechanische Belastung | 2 t |

Zubehör

| | |
|---------|--|
| 1000655 | Bodeneinbautopf , schwarz für DAS-AR® PREMIUM und GIMBLE OUT |
| 228726 | T-VERBINDUNGSBOX , schwarz, IP68 |

Notizen

