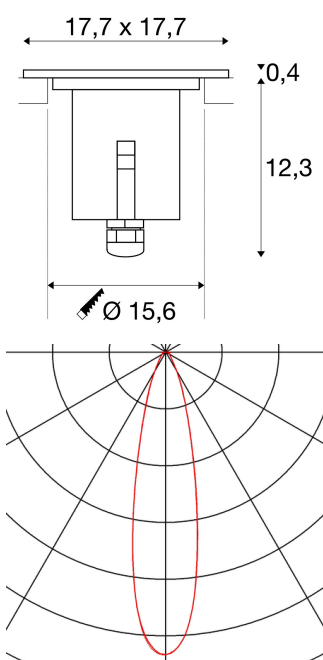




## DASAR 180 PREMIUM

incasso da terra outdoor, LED, 3000K, IP67, quadrato, diffusore acciaio inox, 24°, L/La/H 17,7/17,7/12,71 cm, 24W

L'incasso da terra ad alto voltaggio calpestabile e resistente ai graffi DASAR 180 Premium ad alto voltaggio con diffusore in acciaio inox rotondo e copertura in vetro è dotato di Power LED ad elevate prestazioni color bianco caldo. La lampada è adatta anche per l'uso esterno grazie al grado di protezione IP67. Si collega direttamente alla rete elettrica da 230V. Inoltre, la lampada ha un'elevata resistenza termica, chimica, meccanica e ottica. Sono disponibili altre versioni della lampada con altri angoli di emissione oppure, in alternativa, in acciaio inox. Questo apparecchio contiene sorgenti LED integrate.



## DATI TECNICI

Articolo:	233772
Lampade incluse	0
Tensione nominale primaria	220-240V ~50/60Hz mA/V
Corrente secondaria / tensione secondaria	750 mA/V
Lunghezza	17.7 cm
Larghezza	17.7 cm
Profondità	12.7 cm
Diametro d'incasso	15.6 cm
Profondità d'incasso	16.4 cm
Peso netto	3.136 kg
Peso lordo	3.262 kg
Codice IP	IP 67
Classe isolamento	I
Classe di resistenza all'urto	IK08
Resistenza all'urto	5 Joule
Montaggio	Incasso
Dettagli di montaggio	Pavimento
Wattaggio	32.0 W
Lumen	3000 lm
Temperatura colore	3000 Kelvin
Angolo di emissione	24 °
Colore	acciaio inox

## Accessori

1000655	Vaso per l'incasso da terra , nero, per DASAR® PREMIUM e GIMBLE OUT
228726	RACCORDO T , nero, IP68
233797	Molla per fissaggio DN160 , per un fissaggio nei pavimenti in legno di DASAR PREMIUM e GIMBLE OUT.

CRI	>80
Classificazione	6
Durata	30000 h
Temperatura ambiente massima	40 °C
Carico meccanico	2 t

## Biglietti

---

---

---

---

---