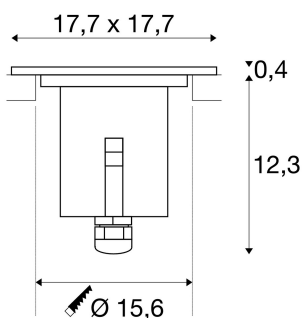




DASAR 180 PREMIUM

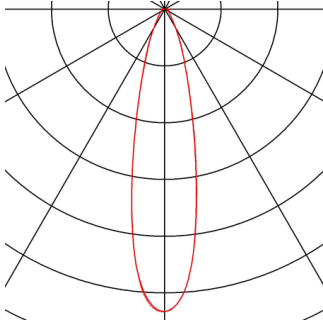
Outdoor Bodeneinbauleuchte, LED, 3000K, IP67, eckig, Blende edelstahl, 24°, L/B/H 17,7/17,7/12,71 cm, 24W

Die tritt- und kratzfesteste Hochvolt Bodeneinbauleuchte DASAR 180 PREMIUM mit runder Edelstahlblende und Glasabdeckung ist mit warmweißen, hochleistungs Power LEDs ausgestattet. Die eingesetzte PERLUCOR® Glasabdeckung ist fünf Mal härter und hundert Mal kratzbeständiger als herkömmliches Glas. Durch die Schutzart IP67 ist die Leuchte für den Außenbereich geeignet. Der elektrische Anschluss erfolgt direkt an 230V Netzspannung. Des Weiteren hat die Leuchte eine hohe thermische, chemische, mechanische und optische Beständigkeit. Es stehen weitere Versionen der Leuchte mit anderen Abstrahlwinkeln oder alternativ mit einem Edelstahlgehäuse zur Verfügung. Diese Leuchte enthält eingebaute LED-Lampen.



TECHNISCHE DATEN

Art. Nr.:	233772
Leuchtmittel inklusive	0
Primäre Nennspannung	220-240V ~50/60Hz mA/V
Sekundär Strom / Sekundär Spannung	750 mA/V
Länge	17.7 cm
Breite	17.7 cm
Tiefe	12.7 cm
Einbaudurchmesser	15.6 cm
Einbautiefe	16.4 cm
Nettogewicht	3.136 kg
Bruttogewicht	3.262 kg
IP Code	IP 67
Schutzklasse	I
Schlagfestigkeitsklasse	IK08
Schlagfestigkeit	5 Joule
Montage	Einbau
Montagedetails	Boden
Wattage	32.0 W
Lumen	3000 lm
Lichtfarbtemperatur	3000 Kelvin
Abstrahlwinkel	24 °
Farbe	edelstahl



CRI	>80
Binning	6
Lebensdauer	30000 h
maximale Umgebungstemperatur	40 °C
Mechanische Belastung	2 t

Zubehör

1000655	Bodeneinbautopf , schwarz für DAS-AR® PREMIUM und GIMBLE OUT
228726	T-VERBINDUNGSBOX , schwarz, IP68
233797	Montagefeder DN160 , für die Montage in Holzböden von DASAR PREMIUM und GIMBLE OUT

Notizen

