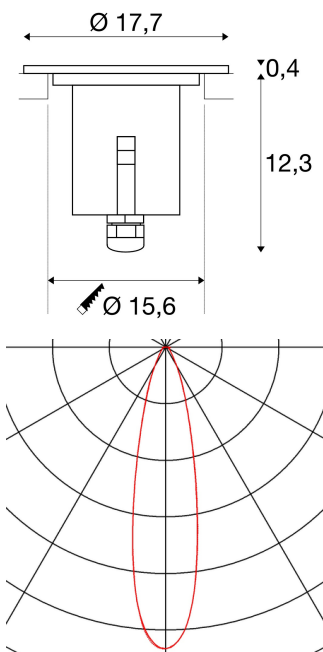




DASAR 180 PREMIUM

incasso da terra outdoor, LED, 3000K, IP67, rotondo, diffusore acciaio inox, 24°, Ø/H 17,7/12,71 cm, 24W

L'incasso da terra ad alto voltaggio calpestabile e resistente ai graffi DASAR 180 Premium ad alto voltaggio con diffusore in acciaio inox rotondo e copertura in vetro è dotato di Power LED ad elevate prestazioni color bianco caldo. La lampada è adatta anche per l'uso esterno grazie al grado di protezione IP67. Si collega direttamente alla rete elettrica da 230V. Inoltre, la lampada ha un'elevata resistenza termica, chimica, meccanica e ottica. Sono disponibili altre versioni della lampada con altri angoli di emissione oppure, in alternativa, in acciaio inox. Questo apparecchio contiene sorgenti LED integrate.



DATI TECNICI

Articolo:	233752
Lampade incluse	0
Tensione nominale primaria	220-240V ~50/60Hz mA/V
Corrente secondaria / tensione secondaria	750 mA/V
Diametro	17.7 cm
Profondità	12.7 cm
Diametro d'incasso	15.6 cm
Profondità d'incasso	16.4 cm
Peso netto	2.65 kg
Peso lordo	3.18 kg
Codice IP	IP 67
Classe isolamento	I
Classe di resistenza all'urto	IK08
Resistenza all'urto	5 Joule
Montaggio	Incasso
Dettagli di montaggio	Pavimento
Wattaggio	32.0 W
Lumen	3000 lm
Temperatura colore	3000 Kelvin
Angolo di emissione	24 °
Colore	acciaio inox
CRI	>80

Accessori

1000655	Vaso per l'incasso da terra , nero, per DASAR® PREMIUM e GIMBLE OUT
228726	RACCORDO T , nero, IP68
233797	Molla per fissaggio DN160 , per un fissaggio nei pavimenti in legno di DASAR PREMIUM e GIMBLE OUT.

Classificazione	6
Durata	30000 h
Temperatura ambiente massima	40 °C
Carico meccanico	2 t

Biglietti
