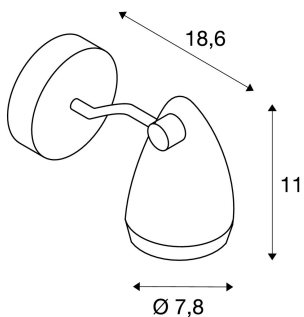




CV-SPOT

applique et plafonnier, Inox, GU10 max 4W IP44

La source LED choisie pour l'applique CV-SPOT en inox brossé est protégée des influences extérieures par un cache en verre. L'alliance de l'inox et du verre lui confère une élégance noble et classique. Conçu pour l'extérieur grâce à l'indice de protection IP65. Le raccordement électrique s'effectue directement sur la tension secteur 230V.



INFORMATIONS TECHNIQUES

Réf. :	231662
Douille	GU10
Source	LED GU10 51mm
Nombre de douilles	1
Lampes incluses	0
Tension nominale primaire	230V ~50Hz mA/V
Plage d'inclinaison	180 °
Largeur	11.0 cm
Hauteur	18.6 cm
Profondeur	13.3 cm
Poids net	1.543 kg
Poids brut	1.747 kg
Code IP	IP 44
Classe de protection	I
Montage	En saillie
Détails de montage	Plafond, Applique
Puissance en watts	4.0 W
Coloris	inox

Source préconisée

1001030	Source LED QPAR51 , GU10, 5,5W, 2700K, variable interrupteur
1001918	SLV VALETO® , système de gestion d'éclairage, intérieur, Source LED QPAR51, GU10, 5,1W, 2700-6500K

Notes
