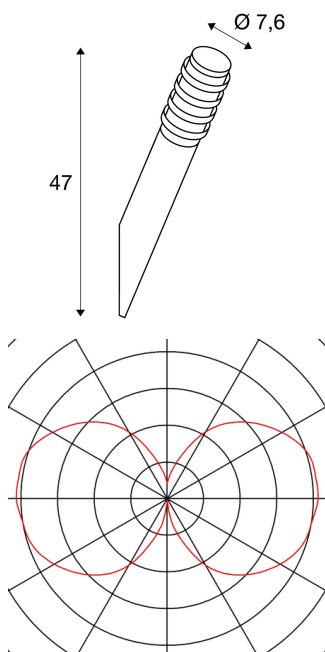


## BIG NAILS PLUS

lampada da parete outdoor, TC-(D,H,T,Q)SE, IP44, acciaio inox 304, max. 23W

La lampada da parete della serie BIG NAILS PLUS conquista grazie al particolare design formato da anelli luminosi di vetro acrilico opalescenti, inseriti nella struttura in acciaio inox. La lampada è adatta anche per l'uso esterno grazie al grado di protezione IP44. Come optional è disponibile una scatola da incasso per un collegamento elettrico sicuro nello stelo rotondo. Si collega alla rete elettrica da 230V. La serie BIG NAILS PLUS comprende anche lampade da terra, per un impiego davvero universale.



## DATI TECNICI

Articolo:	231622
Attacco	E27
Numero di attacchi	1
Lampade incluse	0
Tensione nominale primaria	230V ~50Hz mA/V
Altezza	47.0 cm
Diametro	7.6 cm
Peso netto	1.008 kg
Peso lordo	1.364 kg
Codice IP	IP 44
Classe isolamento	I
Montaggio	A plafone/parete
Dettagli di montaggio	Parete
Wattaggio	23.0 W
Colore	acciaio inox

## Lampadina consigliata

1001031	BRIGHT STIK LED lampadina E27 , 3000K, 240°, 810lm
1002827	Lampadina LED T38 , E27 850 lm 400- 0K 240° CRI>80

## Accessori

228730	SCATOLA DI COLLEGAMENTO 3 poli , IP68
--------	--

## Biglietti

---

---

---

---

---