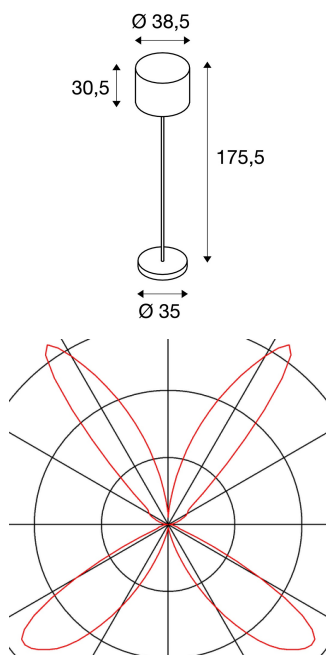


ADEGAN MANILA

luminária de apoio para exteriores, TC-(D,H,T,Q)SE, IP44, antracite, máx. 24W

Com a luminária de apoio ADEGAN MANILA, oferecemos-lhe uma luminária para exteriores elegante e móvel, inspirada nos apreciados materiais ratan. Fabricada em granito, aço inoxidável e elementos em PE, a luminária possui a classe de proteção IP44. A lâmpada desejada está protegida por uma caixa. Equipámos a luminária de apoio ADEGAN MANILA com cabo de alimentação elétrica e ficha de contornos IP, para possibilitar a ligação direta a uma tensão de rede de 230V.



DADOS TECNICOS

Ref. n.º:	231395
Casquilho	E27
Número de tomadas	1
Lâmpadas incluídas	0
Tensão nominal primária	230V ~50Hz mA/V
Altura	175,5 cm
Diâmetro	38,5 cm
Peso líquido	16,62 kg
Peso bruto	18,361 kg
IP Code	IP 44
Classe de proteção	II
Classe de resistência ao impacto	IK04
Resistência ao impacto	0,5 Joule
Montagem	Móvel
Potência	24,0 W
Cor	aço inox



Recomendações

1001033	BRIGHT STIK LED E27 , lâmpada, 3000K, 240°, 1521lm
---------	---

Notas
