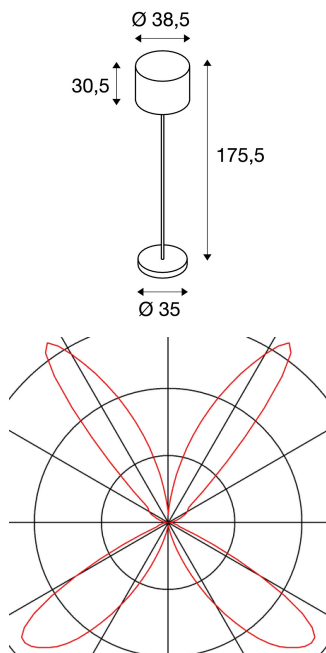


ADEGAN MANILA

lampada da terra outdoor, TC-(D,H,T,Q)SE, IP44, antracite, max. 24W,

Con la lampada da terra ADEGAN MANILA vi offriamo una luce da esterno elegante, che arreda richiamando il tanto apprezzato rattan. Realizzata in granito, acciaio inox ed elementi PE, questa lampada ha un grado di protezione IP44. Le lampadine desiderate rimangono riparate in un alloggiamento. Con il cavo di alimentazione e la spina IP, la lampada da terra ADEGAN MANILA viene fornita pronta per essere collegata direttamente alla rete elettrica da 230V.



DATI TECNICI

Articolo:	231395
Attacco	E27
Numero di attacchi	1
Lampade incluse	0
Tensione nominale primaria	230V ~50Hz mA/V
Altezza	175,5 cm
Diametro	38,5 cm
Peso netto	16,62 kg
Peso lordo	18,361 kg
Codice IP	IP 44
Classe isolamento	II
Classe di resistenza all'urto	IK04
Resistenza all'urto	0,5 Joule
Montaggio	Mobile
Wattaggio	24,0 W
Colore	acciaio inox

Lampadina consigliata

1001033	BRIGHT STIK LED lampadina E27 , 3000K, 240°, 1521lm
---------	--

Biglietti
