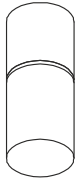




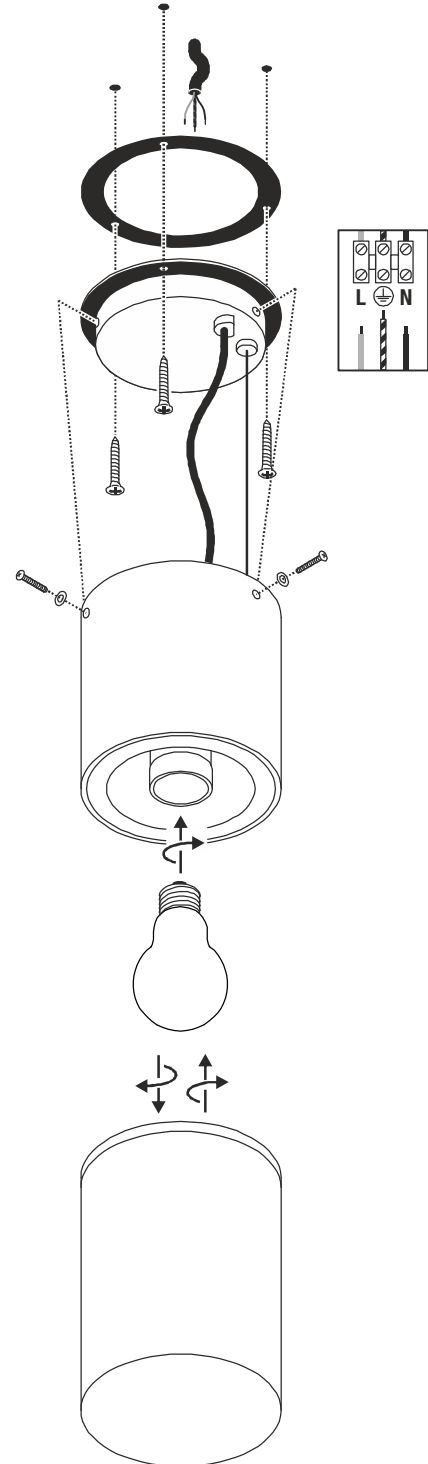
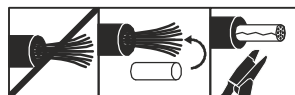
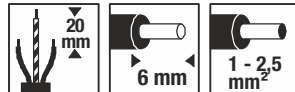
IP44



230V ~50/60Hz	E27	23W max.	Ø 12 x 28,5 cm	2,60 kg
---------------	-----	----------	----------------	---------



- DE** BETRIEBSANLEITUNG TEIL A
Deckenleuchte
- EN** INSTRUCTION MANUAL PART A
Ceiling Light
- FR** MODE D'EMPLOI PARTIE A
Plafonnier
- ES** MANUAL DE INSTRUCCIONES PARTE A
Luminaria de techo
- IT** ISTRUZIONI PER L'USO PARTE A
Lampada a plafone
- NL** GEBRUIKSAANWIJZING DEEL A
Plafondarmatuur
- DA** DRIFTSVEJLEDNING PART A
Loftlampe
- PL** INSTRUKCJA OBSŁUGI CZĘŚĆ A
Lampa sufitowa
- RU** ИНСТРУКЦИЯ ПО ЭКСПЛУАТАЦИИ ЧАСТЬ А
Потолочный светильник
- SV** BRUKSANVISNING DEL A
Takarmatur
- TR** KULLANMA KILAVUZU BÖLÜM A
Tavan lambası
- HU** HASZNÁLATI UTASÍTÁS, A. RÉSZ
Mennyezeti lámpatest



231361



DE - Die Installation erfordert Fachkenntnisse und darf nur eine zugelassene Elektrofachkraft unter Berücksichtigung örtlicher und nationaler Bestimmungen durchführen!

EN - The installation requires expert knowledge and may be carried out only by an approved electrician under consideration of local and national regulations!

FR - L'installation nécessite des connaissances spécialisées et ne peut être effectuée que par un électricien agréé, en tenant compte des réglementations locales et nationales !

ES - ¡Para realizar la instalación son necesarios conocimientos técnicos. La instalación será realizada exclusivamente por un técnico electricista autorizado, respetando las normativas locales y nacionales!

IT - L'installazione richiede conoscenze tecniche e può essere eseguita soltanto da un elettricista autorizzato tenendo conto delle norme locali e nazionali!

NL - De installatie vereist vakkennis en mag uitsluitend door een erkende elektricien worden uitgevoerd, waarbij de lokale en nationale voorschriften in acht moeten worden genomen!

DA - Installationen kræver fagkundskab og må kun gennemføres af en autoriseret el-installatør. Lokale og nationale bestemmelser skal herved overholdes!

PL - Instalacja wymaga wiedzy specjalistycznej i powinna być przeprowadzana wyłącznie przez uprawnionego elektryka przy uwzględnieniu miejscowych i krajowych przepisów!

RU - Установка требует специальных знаний и может производиться только сертифицированным электриком с соблюдением местных и национальных положений!

SV - Installationen kräver fackkunskaper och får endast utföras av en elektriker. Lokala och nationella bestämmelser måste följas!

TR - Kurulum uzmanlık gerektirir ve sadece yerel ve ulusal yönetmelikler dikkate alınarak yetkili bir elektrikçi tarafından yapılabilir!

HU - A csatlakoztatás szaktudást igényel, és kizárólag feljogosított villamosági szakember végezheti el a helyi és nemzeti rendelkezések figyelembe vétele mellett!



DE - Entsorgung (Europäische Union)

Produkt nicht im Hausmüll entsorgen! Produkte mit diesem Symbol sind entsprechend der Richtlinie (WEEE) über Elektro- und Elektronik-Altgeräte über die örtlichen Sammelstellen für Elektro-Altgeräte zu entsorgen!

EN - Disposal (European Union)

Do not dispose the product with the regular household waste! Products marked with this sign must be disposed according to the directive (WEEE) on electrical and electronic devices at local collection points for such devices!

FR - Information de recyclage (Union européenne)

Ne recyclez pas le produit avec les ordures ménagères ! Les produits qui présentent ce symbole sont à recycler suivant la directive (WEEE) relative aux déchets d'équipements électriques et électroniques, via des points de collecte pour appareils électriques usagés !

ES - Indicaciones para la eliminación (Unión Europea)

¡No tirar el producto con la basura doméstica! Los productos con este símbolo deben eliminarse, de acuerdo con la directiva (WEEE) sobre residuos de aparatos eléctricos y electrónicos, llevándolos a los puntos de recogida selectiva de aparatos eléctricos y electrónicos locales.

IT - Istruzioni per lo smaltimento (Unione Europea)

Non smaltire il prodotto con i rifiuti domestici! I prodotti con questo simbolo devono essere smaltiti, nel rispetto della Direttiva (WEEE) sui rifiuti di apparecchiature elettriche ed elettroniche, nei punti di raccolta locale ad essi adibiti! Verificare sul sito www.slvitalia.it il corretto metodo di smaltimento del presente materiale.

NL - Afvalverwijdering (Europese Unie)

Het product niet via het huishoudelijk afval weggooien! Producten met dit symbool dienen in overeenstemming met richtlijn (WEEE) via elektrische en elektronische apparatuur bij de plaatselijke inzamelpunten voor elektrisch afval te worden verwijderd!

DA - Henvisning om bortskaffning (EU)

Produktet må ikke bortskaffes sammen med husholdningsaffaldet! Produkter med dette symbol skal i henhold til direktivet (WEEE) om affald af elektrisk og elektronisk udstyr bortskaffes via de lokale indsamlingssteder for gamle el-apparater!

PL - Wskazówka dotycząca utylizacji (Unia Europejska)

Nie wolno wyrzucać produktu do śmieci domowych! Produkty oznakowane tym symbolem należy utylizować zgodnie z wytycznymi (WEEE) dotyczącymi starych urządzeń elektrycznych i elektronicznych w miejscowych punktach gromadzenia odpadów elektrycznych!

RU - Указание по утилизации (Европейский Союз)

Не утилизировать прибор вместе с бытовыми отходами! Продукты с подобным обозначением в соотв. с Положением (WEEE) по утилизации старых электрических и электронных приборов необходимо утилизировать через специальные пункты сбора старых электроприборов!

SV - Anvisningar för sophantering (Europeiska Unionen)

Produkten får ej kastas i hushållssoporna! Produkter som är märkta med denna symbolen ska kastas i enlighet med riktlinjerna (WEEE) för elektriska och elektroniska apparater på de lokala uppsamlingsställena för el- och elektroniskrot.

TR - Tasfiye açıklaması (Avrupa Birliği)

Ürünü ev çöprüyle birlikte atmayın! Bu sembolü taşıyan ürünler, elektroteknik ve elektronik eski aletlerin yerel elektronik eski aletler toplama yerinde tasfiye edilmesi (WEEE) yönetmeliğine bağlıdır.

HU - Hulladékkezelés (Európai Unió)

A terméket ne a hagyományos háztartási hulladékkal együtt dobja ki! A fenti jellel ellátott termékeket a WEEE, irányelv szerint az elektromos és elektronikus termékek számára kihelyezett hulladékgyűjtőbe tegye!

Technische Änderungen vorbehalten. Technical Details are subject to change. Les détails techniques sont sujet à des changements. Nos reservamos el derecho a modificaciones técnicas. Modifiche tecniche riservate. Behoudens technische wijzigingen. Ret til tekniske ændringer forbeholdes. Zmiany techniczne zastrzeżone. Сохраняется право на внесение технических изменений. Tekniska ändringar kan förekomma. Teknik değişiklik yapma hakkı saklıdır. A technikai részletek termékenként változhatnak.

DE Betriebsanleitung TEIL B
Deckenleuchte
231361

Anleitung sorgfältig lesen und aufbewahren!

**⚠ Sicherheitshinweise für Installation und Betrieb
Nichtbeachtung kann zu Lebens-, Verbrennungs- und
Brandgefahr führen!**

Jegliche Arbeiten am elektrischen Anschluss nur durch
Elektrofachkraft!

Produkt nicht verändern oder modifizieren.

Nichts an dem Produkt befestigen.

Produkt nicht abdecken.

Nur mit intaktem Schutzglas betreiben.

Bei Verdacht einer Fehlfunktion oder Beschädigung außer Betrieb
nehmen und Händler oder Elektrofachkraft kontaktieren.

Sicherstellen, dass Kinder an dem Produkt keinen Schaden
nehmen.

Weitere Sicherheitshinweise = ⚠

Bestimmungsgemäße Verwendung

Schutzklasse I (1) Ⓢ - Anschluss mit Schutzleiter.

Nur fest montiert auf ebenen Untergrund betreiben.

Nur auf normal oder nicht entflammaren Flächen betreiben.

Keinen starken mechanischen Beanspruchungen oder starker
Verschmutzung aussetzen.

IP44: Schutz gegen feste Fremdkörper > Ø 1,0mm - Schutz gegen
Spritzwasser aus allen Richtungen.

Leuchtmittelwechsel

⚠ Leuchte spannungsfrei schalten und abkühlen lassen.

Zugelassene Leuchtmitteltypen: E27, 23W max.

Dichtung bei Verschmutzung säubern.

Pflege / Lagerung

⚠ Produkt spannungsfrei schalten und abkühlen lassen.

Regelmäßig mit leicht angefeuchtetem (Wasser) Tuch nur
äußerlich reinigen.

Nicht mit Hochdruckreiniger reinigen.

Folgende Einflüsse können unerwünschte Wirkungen auf das
Produkt haben: Saure Umgebung, hoher Salzgehalt in der Luft,

Reinigungsmittel, Dünger, Streusalz, Chemikalien.

Nur trocken und sauber lagern.

Montage

⚠ Stromversorgung / Anschlussleitung spannungsfrei schalten!

Nur beschriebenes Zubehör verwenden.

Nur geeignetes Montagematerial verwenden.

Nur für Deckenaufbau geeignet.

⚠ Örtliche Installationsvorschriften für Außenbereich beachten.

Produkt nicht eigenhändig abdichten (z.B. mit Silikon).

Gemäß angegebener IP Schutzart installieren.

Montieren wie in Abbildung dargestellt.

Elektrischer Anschluss

Anschlussleitung mit vollständiger Isolierung min. 15 mm ins
Gehäuse führen.

Flexible Adern mit geeigneten Aderendhülsen versehen!

Außenleiter → Klemme L

Neutralleiter → Klemme N

Schutzleiter → Erdungsklemme

⚠ Sicheren Halt und ordnungsgemäße Funktion prüfen!

EN Operating Manual PART B
Ceiling Light
231361

Read manual carefully and keep for further use!

⚠ Safety advices for installation and operation.

Disregard may lead to danger of life, burning or fire!

Any works on the electrical connection only by electrician.

Do not alter or modify the product.

Do not fasten anything on the product.

Do not cover the product.

Operate only with intact protection glass.

Take out of service when suspecting a defect or malfunction and
contact your dealer or a qualified electrician.

Take measures that children get not harmed by the product.

Additional safety advices = ⚠

Use as directed

Safety class I (1) Ⓢ - Connection with protective conductor.

Operate only firmly fixed on an even surface.

Operate only on normal or not inflammable surfaces.

Do not strain mechanically or expose to strong dirt contamination.

IP44: Protection against foreign objects > Ø 1,0mm - Protection
against splashing water from all directions.

Lamp replacement

⚠ Disconnect luminaire from mains and let it cool down.

Suitable light sources: E27, 23W max.

Clean gasket when dirty.

Care / Storage

⚠ Disconnect product from mains and let it cool down.

Clean external surfaces regularly with a slightly moistened (water)
cloth.

Do not clean with pressure washer.

The following influences may have unwanted effects on the
product: acidic surrounding, high salt content in the air, cleaning
agents, fertilizer, thawing salt, chemicals.

Store dry and clean.

Installation

⚠ Switch off mains / fixed connection cable!

Use only described accessories.

Use only suitable fastening materials.

Only suited for ceiling surface mounting.

⚠ Follow local regulations for outdoor installations.

Do not seal the product yourself (e.g. with silicone).

Install according to declared IP type.

Install as shown in the figure.

Electrical connection

Direct the fixed wiring with its complete insulation at least 15 mm
into the housing.

Equip flexible wire ends with suitable wire ferrules!

Live conductor → Terminal L

Neutral conductor → Terminal N

Protective conductor → Earth terminal

⚠ Check secure fixation and proper function!

FR Mode d'emploi PARTIE B
Plafonnier
231361

**Lire attentivement le mode d'emploi et le conserver dans un
endroit sûr !**

**⚠ Consignes de sécurité pour l'installation et l'utilisation
Le non-respect peut entraîner un risque de mort, de brûlures
et d'incendie !**

Les travaux de branchement électrique doivent uniquement être
effectués par un électricien qualifié !

Ne pas modifier ni altérer le produit.

Ne rien fixer sur le produit.

Ne pas couvrir le produit.

Utiliser uniquement avec verre de protection intact.

En cas de soupçon de dysfonctionnement ou de dommage, arrêter
l'appareil et contacter le revendeur ou un électricien qualifié.

S'assurer que les enfants n'endommagent pas le produit.

Consignes de sécurité complémentaires = ⚠

Utilisation conforme

Classe de protection I (1) Ⓢ - Branchement avec câble de terre.

Utiliser uniquement lors du montage fixe sur un support plat.

Utiliser uniquement sur des surfaces normales ou ininflammables.

Ne pas exposer à de fortes contraintes mécaniques ou à une saleté
importante.

IP44: Protection contre les corps étrangers durs > Ø 1,0 mm -

Protection contre les éclaboussures provenant de toutes les
directions.

Remplacement de la source

⚠ Mettre le luminaire hors tension et laisser refroidir.

Lampes autorisées : E27, 23W max.

Nettoyer le joint s'il est sale.

Entretien / Stockage

⚠ Mettre le produit hors tension et laisser refroidir.

Nettoyer régulièrement, la partie extérieure seulement, avec un
chiffon légèrement humidifié (à l'eau).

Ne pas nettoyer au nettoyeur haute pression.

Les facteurs suivants peuvent avoir des effets indésirables sur le
produit : Environnement acide, forte teneur en sel dans l'air,

nettoyants, engrais, sel de voirie, produits chimiques.

Entreposer dans un endroit sec et propre uniquement.

Montage

⚠ Mettre l'alimentation/le câble de raccordement hors tension !

Utiliser uniquement les accessoires décrits.

Utiliser uniquement le matériel de montage approprié.

Uniquement adapté pour montage en saillie au plafond.

⚠ Respecter les réglementations d'installation locales pour les
zones extérieures.

Ne pas sceller le produit vous-même (par ex. avec du silicone).

Installer selon l'indice de protection IP spécifié.

Montage comme indiqué sur l'illustration.

Raccordement électrique

Passer le câble de connexion avec l'isolation complète de 15 mm
minimum dans le boîtier.

Placer des embouts adaptés sur les fils souples !

Conducteur extérieur → Borne L

Conducteur neutre → Borne N

Câble de terre → Borne de terre

⚠ Vérifier le bon maintien et le bon fonctionnement !

ES Manual de instrucciones PARTE B
Luminaria de techo
231361

¡Leer atentamente las instrucciones y guardarlas!

⚠ Instrucciones de seguridad para instalación y funcionamiento

¡En caso de omisión, subyace peligro de quemaduras, incendio y lesiones mortales!

¡Cualquier trabajo en la conexión eléctrica deberá ser llevado a cabo exclusivamente por personal técnico eléctrico!

Ni modificar ni transformar el producto.

No fijar nada al producto.

No cubrir el producto.

Operar exclusivamente con vidrio de protección intacto.

En caso de sospechar mal funcionamiento, daños o deterioro, poner fuera de servicio y avisar al distribuidor o a un técnico electricista.

Cerciorarse de que los niños no se hagan daño con el producto.

Otras instrucciones de seguridad = **⚠**

Utilización acorde a lo previsto

Clase de protección I (1) **⊕** - Conexión con toma de tierra.

Poner en funcionamiento solo sobre superficie plana y fijamente montado.

Operar exclusivamente sobre superficies normales o no inflamables.

No exponer a fuerte esfuerzo mecánico ni a gran suciedad.

IP44: Protección contra cuerpos extraños sólidos > Ø 1,0mm -

Protección contra salpicaduras de agua procedentes de todas las direcciones.

Cambio de lámparas

⚠ Desconectar tensión de la luminaria y esperar a que se enfríe.

Tipos de lámpara autorizados: E27, 23W max.

Limpia la junta en caso de suciedad.

Cuidados / Almacenamiento

⚠ Desconectar tensión del producto y esperar a que se enfríe.

Limpia regularmente solo el exterior con un paño húmedo (agua).

No limpiar con limpiador de alta presión.

Las siguientes influencias pueden perjudicar el producto: Entorno ácido, alto contenido de sal en el aire, detergentes, abonos, sales para carreteras, productos químicos.

Almacenar exclusivamente en lugares secos y limpios.

Montaje

⚠ ¡Desconectar la tensión de la alimentación de corriente/del cable de conexión!

Utilizar exclusivamente el accesorio descrito.

Utilizar exclusivamente el material de montaje adecuado.

Apto exclusivamente para montaje en el techo.

⚠ En caso de exteriores deben respetarse las normativas de instalación locales.

No sellar el producto por iniciativa propia (p. ej. con silicona).

Instalar de acuerdo con el tipo de protección IP indicado.

Montar tal y como indica la ilustración.

Conexión eléctrica

Introducir el cable de conexión con aislamiento integral como mínimo 15 mm en la carcasa.

¡Dotar los hilos flexibles con punteras terminales adecuadas!

Conductor externo → borne L

Conductor neutro → borne N

Toma de tierra → borne de toma de tierra

⚠ ¡Revisar el buen soporte y correcto funcionamiento!

IT Istruzioni per l'uso PARTE B
Lampada a plafone
231361

Leggere e conservare attentamente le istruzioni!

⚠ Avvertenze di sicurezza per installazione ed esercizio
In caso di mancata osservanza sussiste il rischio di morte, combustione e incendio!

Qualunque lavoro sul collegamento elettrico va eseguito solo da elettricisti!

Non alterare né modificare il prodotto.

Non fissare nulla al prodotto.

Non coprire il prodotto.

Azionare solo con vetro protettivo intatto.

In caso di sospetto di malfunzionamento o danneggiamento, mettere fuori servizio e contattare il rivenditore o un elettricista. Sincerarsi che i bambini non danneggino il prodotto.

Altre avvertenze di sicurezza = **⚠**

Utilizzo conforme

Clase de protección I (1) **⊕** - collegamento con cavo di terra.

Azionare solo se montato saldamente su fondo in piano.

Azionare soltanto su superfici normali o non infiammabili.

Non esporre a forti sollecitazioni meccaniche o a sporcizia intensa.

IP44: Protezione contro corpi solidi estranei > Ø 1,0mm -

Protezione contro spruzzi d'acqua da tutte le direzioni.

Sostituzione della lampadina

⚠ Scollegare l'apparecchio e farlo raffreddare.

Tipi di lampadina autorizzate: E27, 23W max.

Pulire la guarnizione in caso di sporcizia.

Cura / Conservazione

⚠ Scollegare il prodotto e farlo raffreddare.

Pulire solo esternamente a intervalli regolari con un panno

leggermente imbevuto di acqua.

Non pulire con idropulitrice.

Le seguenti condizioni potrebbero avere effetti indesiderati sul

prodotto: Ambiente acido, elevato contenuto di sali nell'aria, detergenti, concimi, sale antigelo, sostanze chimiche.

Conservare solo asciutto e pulito.

Montaggio

⚠ Eliminare l'alimentazione elettrica / scollegare il cavo di collegamento.

Usare solo gli accessori descritti.

Rispettare la distanza dalla superficie illuminata.

Adatto solo per l'installazione a plafone.

⚠ Rispettare le direttive per l'installazione locale in ambienti esterni.

Non sigillare il prodotto autonomamente (ad es. con silicone).

Installare secondo il grado di protezione IP indicato.

Montare come illustrato in figura.

Collegamento elettrico

Introdurre nell'alloggiamento almeno 15 mm di cavo di collegamento con isolamento completo.

Utilizzare puntalini adeguati sulle estremità dei cavi elettrici!

Cavo esterno → Morsetto L

Cavo neutro → Morsetto N

Cavo di terra → Morsetto di terra

⚠ Controllare la tenuta sicura e il funzionamento corretto!

NL Gebruiksaanwijzing DEEL B
Plafondarmatuur
231361

Handleiding zorgvuldig lezen en bewaren!

⚠ Veiligheidsinstructies voor installatie en gebruik
Niet-naleving kan levens-, verbrandings- en brandgevaar tot gevolg hebben!

Elektrische aansluitingen mogen uitsluitend door een electricien worden uitgevoerd!

Product niet wijzigen of aanpassen.

Niets aan het product bevestigen.

Product niet afdekken.

Alleen met intact veiligheidsglas gebruiken.

Bij het vermoeden van een defect of beschadiging niet meer gebruiken en contact opnemen met verkooppunt of electricien.

Zorg ervoor dat kinderen geen schade kunnen oplopen door contact met het product.

Overige veiligheidsinstructies = **⚠**

Beoogd gebruik

Veiligheidsklasse I (1) **⊕** - aansluiting met aarddraad.

Alleen stevig gemonteerd op een vlakke ondergrond gebruiken.

Alleen op normaal of niet-ontvlambare oppervlakken toepassen.

Niet blootstellen aan hoge mechanische belastingen of sterke vervuiling.

IP44: Bescherming tegen vaste vreemde voorwerpen > Ø 1,0mm -

Bescherming tegen sproeiwater uit alle richtingen.

Lichtbronnen vervangen

⚠ Armatuur spanningsvrij maken en laten afkoelen.

Toegestane lichtbronnen: E27, 23W max.

Afdichting schoonmaken als deze vuil is.

Verzorging / Opslag

⚠ Product spanningsvrij maken en laten afkoelen.

Regelmatig met iets vochtige (water) doek alleen aan de buitenkant reinigen.

Niet met hogedrukreiniger reinigen.

De volgende factoren kunnen ongewenste effecten op het product hebben: zure omgeving, hoog zoutgehalte in de lucht, reinigingsmiddelen, meststoffen, stroomrook, chemicaliën.

Alleen droog en schoon bewaren.

Montage

⚠ Stroomtoevoer/aansluitkabel spanningsvrij maken!

Uitsluitend de beschreven accessoires gebruiken.

Uitsluitend geschikt montage materiaal gebruiken.

Uitsluitend geschikt voor plafondbouw.

⚠ Lokale installatievoorschriften voor buiten in acht nemen.

Product niet zelf afdichten (bijv. met silicone).

Volgens aangegeven IP-beschermingsklasse installeren.

Monteren zoals op de afbeelding is weergegeven.

Elektrische Aansluiting

De volledig geïsoleerde aansluitkabel min. 15 mm in de behuizing steken.

Flexibele draden voorzien van geschikte adereindhulzen!

Fasedraad → klem L

Nuldraad → klem N

Aarddraad → aardklem

⚠ Controleren op stevige bevestiging en correcte werking!

DA Driftsvejledning PART B Loftlampe 231361

Læs vejledningen grundigt og opbevar den!

⚠ Sikkerhedshenvisninger vedrørende installation og brug Manglende overholdelse kan resultere i livsfare, forbrændinger og brand!

Alt arbejde på den elektriske tilslutning må kun gennemføres af en el-installatør!

Der må ikke foretages ændringer eller modifikationer af produktet. Der må ikke fastgøres noget til produktet.

Produktet må ikke dækkes til.

Må kun anvendes med ubeskadiget beskyttelsesglas.

Ved mistanke om fejlfunktion eller beskadigelse skal produktet tages ud af drift. Kontakt så forhandleren eller en el-installatør.

Sørg for, at børn ikke tager skade af produktet.

Yderligere sikkerhedshenvisninger = ⚠

Tilsigtet anvendelse

Beskyttelsesklasse I (1) ⊕ - tilslutning med beskyttelsesleder. Må kun anvendes fast monteret på jævn undergrund.

Må kun anvendes på normalt eller ikke antændelige flader.

Må ikke udsættes for kraftige mekaniske belastninger eller stærk forurening.

IP44: Beskyttelse mod faste fremmedlegemer > Ø 1,0mm -

Beskyttelse mod sprøjt vand fra alle retninger.

Skift af lyskilde

⚠ Afbryd spændingsforsyningen til lampen og lad den køle af.

Tilladte typer lyskilder: E27, 23W max.

En snavset tætning skal renses.

Pleje / lagring

⚠ Afbryd spændingsforsyningen til produktet og lad den køle af.

Rens regelmæssigt og kun på ydersiden med en let fugtet klud (vand).

Må ikke renses med højtryksrensere.

Følgende indflydelser kan påvirke produktet på uønsket måde: Surt miljø, højt saltindhold i luften, rengøringsmidler, gødning, vejsalt, kemikalier.

Skal opbevares rent og tørt.

Montage

⚠ Strømforsyningen / tilslutningsledningen skal gøres spændingsfrit!

Anvend kun det beskrevne tilbehør.

Anvend kun egnet montagemateriale.

Kun egnet til loftpåbygning.

⚠ Overhold de lokale installationsbestemmelser for udendørsarealer.

Man må ikke selv tætnes produktet (f. eks. med silikone).

Skal installeres i henhold til den oplyste IP-beskyttelsesgrad.

Monteres som vist på billedet.

Elektrisk forbindelse

Tilslutningsledningen føres med fuldstændig isolering mindst 15 mm ind i armaturhuset.

Fleksible kabler skal forsynes med egnede kabelendemufter!

Yderleder → Klemme L

Neutralleder → Klemme N

Beskyttelsesleder → Jordklemme

⚠ Kontroller med hensyn til sikker fastgøring og korrekt funktion!

PL Instrukcja obsługi CZĘŚĆ B Lampa sufitowa 231361

Instrukcję należy dokładnie przeczytać i ją zachować!

⚠ Zasady bezpiecznej instalacji i eksploatacji Brak przestrzegania zasad może powodować zagrożenie życia, prowadzić do powstania porażeni i pożaru!

Wszelkie prace przy połączeniach elektrycznych muszą być wykonywane wyłącznie przez uprawnionego elektryka!

Nie wolno dokonywać zmian ani modyfikacji produktu.

Nie przytwierdzać nic do produktu.

Nie przykrywać produktu.

Używać wyłącznie w połączeniu z nienaruszonym szkłem ochronnym.

W przypadku podejrzenia wadliwego działania lub uszkodzenia wyłączyć i skontaktować się ze sprzedawcą lub uprawnionym elektrykiem.

Upewnić się, że dzieci nie ucierpią przy kontakcie z produktem.

Dalsze zasady bezpieczeństwa = ⚠

Użytkowanie zgodnie z przeznaczeniem

Klasa ochronności I (1) ⊕ - podłączenie przy pomocy przewodu ochronnego.

Do użytku wyłącznie po zamocowaniu na stałe na równym podłożu.

Używać wyłącznie na normalnie palnych lub niepalnych powierzchniach.

Nie poddawać silnym obciążeniom mechanicznym ani nie narażać na mocne zabrudzenie.

IP44: Ochrona przed twardymi ciałami obcymi o średnicy 1mm i większymi - Ochrona przed bryzgami wody ze wszystkich kierunków.

Wymiana źródła światła

⚠ Odłączyć oprawę od napięcia i pozostawić do ostygnięcia.

Dopuszczone typy żarówek: E27, 23W max.

Przeczyszczyć uszczelkę w przypadku zabrudzenia.

Dbalność / składowanie

⚠ Odłączyć produkt od napięcia i pozostawić do ostygnięcia. Czyścić regularnie tylko z zewnątrz przy użyciu lekko zwilżonego (wodą) ręcznika.

Nie czyścić przy użyciu myjki wysokociśnieniowej.

Ponizsze okoliczności mogą w niepożądany sposób wpływać na produkt: środowisko kwaśne, wysoka zawartość soli w powietrzu, środki czystości, nawozy, sól drogowa, chemikalia. Przechowywać wyłącznie w stanie suchym i czystym.

Montaż

⚠ Należy odłączyć zasilanie/przewód przyłączeniowy od napięcia!

Korzystać wyłącznie z opisanych akcesoriów.

Korzystać wyłącznie z odpowiednich materiałów montażowych.

Przeznaczony wyłącznie do montażu natynkowego na suficie.

⚠ Należy przestrzegać lokalnych przepisów dotyczących instalacji na zewnątrz budynku.

Nie uszczelniać własnoręcznie produktu (np. silikonem).

Instalować zgodnie z podanym stopniem ochrony IP.

Montować zgodnie z rysunkiem.

Przyłączenie elektryczne

Wprowadzić przewód przyłączeniowy z całkowitą izolacją min. 15 mm do obudowy.

Elastyczne żyły zabezpieczyć przy pomocy odpowiednich końcówek!

Przewód zewnętrzny → zacisk

Przewód neutralny → zacisk N

Przewód ochronny → zacisk uziemiający

⚠ Sprawdzić, czy produkt został osadzony prawidłowo i czy działa poprawnie!

RU Инструкция по эксплуатации ЧАСТЬ В Потолочный светильник 231361

Внимательно прочитать и сохранить инструкцию!

⚠ Указания по безопасности при установке и эксплуатации Несоблюдение указаний может представлять угрозу для жизни, создавать угрозу ожогов и пожара!

Все работы с электрическим подключением разрешается производить только специалистам-электрикам!

Не выполнять изменений или модификаций в продукте.

Ничего не закреплять на продукте.

Не накрывать продукт.

Эксплуатировать только с установленным защитным стеклом.

При подозрении на неправильное функционирование или повреждение выключить продукт и проконсультироваться с торговым предприятием или специалистом-электриком.

Обеспечить, чтобы продукт не представлял угрозы для детей.

Дополнительные указания по безопасности = ⚠

Применение в соответствии с назначением

Класс защиты I (1) ⊕ - подключение с защитным проводом. Эксплуатировать только надежно укрепленный на ровной поверхности продукт.

Эксплуатировать только на нормальных или негорючих поверхностях.

Не подвергать сильным механическим нагрузкам или сильному загрязнению.

IP44: защита от твердых инородных тел > Ø 1 мм - защита от брызг, падающих под любым углом.

Замена источника света

⚠ Отключить питание светильника и дать ему остыть.

Разрешенные типы источников света: E27, 23W max.

В случае загрязнения очистить уплотнение.

Уход / хранение

⚠ Отключить питание продукта и дать ему остыть.

Регулярно чистить только снаружи слегка увлажненной (вода) салфеткой.

Не допускается чистка с помощью мойки высокого давления.

Следующие факторы могут оказывать неблагоприятное воздействие на продукт: Кислое окружение, высокое содержание соли в воздухе, чистящие средства, удобрения, соль против льда, химикаты.

Хранить только в сухом и чистом состоянии.

Монтаж

⚠ Выключить электропитание/снять напряжение с соединительного кабеля.

Использовать только описанные аксессуары.

Применять только подходящий монтажный материал.

Подходит только для монтажа на потолок.

⚠ Соблюдать местные предписания по установке на открытом воздухе.

Не герметизировать продукт собственноручно (например, силиконом).

Производить установку согласно указанной степени IP.

Монтировать, как показано на рисунке.

Электрическое подключение

Завести в корпус не менее 15 мм соединительного кабеля в полной изоляции.

Установить на гибкие провода подходящие кабельные наконечники!

Внешний проводка → клемма L

Нейтральный провод → клемма N

Защитный провод → клемма заземления

⚠ Проверить надежное крепление и надлежащее функционирование!



Импортер: ООО «Марбел»
190005, г. Санкт-Петербург,
Митрофаньевское шоссе, 2 корп. 2
Тел./факс +7 (812) 644-6789
www.marbel.ru

SV Bruksanvisning DEL B
Takarmatur
231361

Läs igenom och förvara anvisningarna noggrant!

⚠ Säkerhetsinformation för installation och drift
Det finns risk för livsfarliga skador, brännskador och brand om inte anvisningarna följs!

Alla arbeten med elektriska anslutningar får endast göras av behörig elektriker!

Produkten får inte ändras eller modifieras.
Sätt inte fast något på produkten.

Produkten får inte övertäckas.

Använd endast med oskadat skyddsglas.

Vid misstanke om fel eller skador får produkten inte användas.
Kontakta återförsäljaren eller en elektriker.

Se till att barn inte kan skada sig på produkten.

Ytterligare säkerhetsinformation = ⚠

Avsedd användning

Skyddsklass I (1) ⚡ - Anslutning med skyddsledare.
Använd endast fast monterad på ett jämnt underlag.

Använd endast på normalt eller icke antändliga ytor.

Utsätt inte för kraftig mekanisk belastning eller kraftig nedsmutsning.

IP44: Skydd mot fasta föremål > Ø 1mm - Skydd mot strilande vatten från alla riktningar.

Byta ljuskälla

⚠ Koppla armaturen spänningsfri och låt den svalna.

Tillåtna ljuskällor: E27, 23W max.

Rengör tätningen om den är smutsig.

Skötsel / Förvaring

⚠ Koppla produkten spänningsfri och låt den svalna.

Rengör regelbundet med en något fuktad trasa (vatten).

Rengör inte med högtryckstvätt.

Påverkan av följande ämnen kan inverka negativt på produkten: sur miljö, hög salthalt i luften, rengöringsmedel, gödsel, vägsalt, kemikalier.

Förvara endast torrt och rent.

Montage

⚠ Koppla strömförsörjningen/anslutningskabeln spänningsfri!

Använd endast de tillbehör som anges.

Använd endast lämpligt monteringsmaterial.

Endast för takmontering.

⚠ Observera lokala installationsföreskrifter för utemiljöer.

Täta inte produkten själv (t ex med silikon).

Installera enligt angiven IP kapslingsklass.

Montera enligt bilden.

Elektrisk anslutning

Dra anslutningskabeln med komplett isolering minst 15 mm in i höljet.

Förse flexibla ledare med lämpliga ändhylsor!

Ytterledare → klämma L

Neutralledare → klämma N

Jordledare → Jordklämma

⚠ Kontrollera att allt sitter fast ordentligt och fungerar!

TR Kullanma kılavuzu BÖLÜM B
Tavan lambası
231361

Kılavuzu dikkatle okuyun ve saklayın!

⚠ Kurulum ve işletim için güvenlik uyarıları
Uyarılara uymama ölüm, yanma ve yangın tehlikesine yol açabilir!

Elektrik bağlantısı üzerindeki her türlü çalışma sadece yetkili bir elektrikçi tarafından yapılmalıdır!

Üründe değiştirme veya yeniden ayarlama işlemi yapmayın.

Ürüne herhangi bir şey bağlamayın.

Ürünün üstünü örtmeyin.

Sadece sağlam koruyucu cam ile çalıştırın.

Hatalı çalışma şüphesinde veya bir hasar durumunda kapatın ve satıcıya veya bir elektrikçiye başvurun.

Çocukların üründen zarar görmemesini sağlayın.

Diğer güvenlik uyarıları = ⚠

Amaca uygun kullanım

Koruma sınıfı I (1) ⚡ - Koruyucu iletkenli bağlantı.

Sadece sıkıca monte edilmiş olarak düz bir yüzeyde çalıştırın.

Sadece normal veya yanıcı olmayan yüzeylerde kullanın.

Güçlü mekanik yüklerle veya güçlü kirlenmeye maruz bırakmayın.

IP44: Ø 1,0 mm'den büyük sert yabancı maddelere karşı koruma -

Her yönden gelen sıçrama suyuna karşı koruma.

Işıklandırma aracı değişimi

⚠ Lambayı gerilimsiz hale getirin ve soğumaya bırakın.

Onaylı ampul tipleri: E27, 23W max.

Kirlenmişse contayı temizleyin.

Bakım / Saklama

⚠ Ürünü gerilimsiz hale getirin ve soğumaya bırakın.

Sadece hafifçe ıslatılmış (su ile) bir bezle düzenli olarak temizleyin.

Yüksek basınçlı temizleyici ile temizlemeyin.

Aşağıdaki faktörler ürün üzerinde olumsuz etkilere neden olabilir:

Asitli ortam, havadaki yüksek tuz içeriği, deterjanlar, gübre, serpmeye tuz, kimyasallar.

Sadece kuru ve temiz olarak depolayın.

Montaj

⚠ Güç kaynağını/bağlantı hattını gerilimsiz hale getirin.

Sadece açıklanan aksesuarları kullanın.

Sadece uygun montaj malzemelerini kullanın.

Sadece tavan kurulumu için uygundur.

⚠ Dış mekânlarda için yerel kurulum kurallarına uyunuz.

Ürünü kendiniz sızdırmaz hale getirmeyin (örneğin, silikon ile).

Belirtilen IP koruma sınıfına göre monte edin.

Montajı şekilde gösterildiği gibi yapın.

Elektrik bağlantısı

Tam yalıtımlı bağlantı kablosunu en az 15 mm olmak üzere mahfazanın içinden geçirin.

Esnek kabloları uygun kablo ucu kovanları ile donatın!

Dış iletken → Terminal L

Nötr iletken → Terminal N

Koruyucu iletken → Topraklama terminali

⚠ Yerinde sağlam durup durmadığını ve düzgün çalışıp çalışmadığını kontrol edin!

HU Használati utasítás, B. rész
Mennyezeti lámpatest
231361

Olvassa el figyelmesen és őrizze meg az utasítást!

⚠ A csatlakoztatásra és üzemeltetésre vonatkozó biztonsági utasítások

Figyelmen kívül hagyása élet-, égés- és tűzveszélyhez vezethet!

Az elektromos csatlakoztatáson végzett valamennyi munkálatot kizárólag villamossági szakember végezhet el!

Ne változtassa meg vagy módosítsa a terméket.

A termékre ne rögzítsen semmit.

A terméket nem szabad letakarni.

Kizárólag ép védőüveg megléte esetén üzemeltesse.

Működési hiba vagy sérülés gyanúja esetén helyezze üzem

kívül, és vegye fel a kapcsolatot a kereskedővel vagy egy

villamossági szakemberrel.

Győződjön meg arról, hogy a gyerekek nem tesznek kárt a

termékben.

További biztonsági utasítások = ⚠

Rendeltetészerű használat

I (1) ⚡ védelmi osztály - csatlakoztatás védővezetékkel.

Kizárólag sík felületre szerelve üzemeltesse.

Kizárólag normál vagy nem gyúlékony felületen üzemeltesse.

Ne tegye ki erős mechanikus igénybevételnek vagy erős

szennyeződéseknek.

IP44: Apró méretű (> Ø 1,0mm) szilárd tárgyak ellen védett -

Fröccsenő víz ellen minden irányban védett.

Világítóeszköz cseréje

⚠ Feszültségmentesítse a lámpát és hagyja lehűlni.

Használható fényforrás: E27, 23W max.

Szennyeződés esetén tisztítsa meg a tömitést.

Ápolás / Tárolás

⚠ Feszültségmentesítse a terméket, és hagyja lehűlni.

Tisztítsa meg rendszeresen kívülről enyhén nedves (vizes)

törülköendővel.

Ne tisztítsa nagy nyomású tisztítóval.

A követező hatások nem kívánt hatással lehetnek a termékre.

savas környezet, a levegő magas sótartalma, tisztítószerek,

műtrágya, szórósó, vegyszerek.

Kizárólag száraz és tiszta helyen tárolandó.

Összeszerelés

⚠ Feszültségmentesítse az áramellátást/csatlakozóvezetékét!

Kizárólag a leírt tartozékot használja.

Kizárólag alkalmas szerelőanyagot használjon.

Kizárólag mennyezetre szerelésre alkalmas.

⚠ Vegye figyelembe a kültérre vonatkozó helyi csatlakoztatási előírásokat.

A terméket ne szigetelje saját kezűleg (pl. szilikonnal).

A megadott IP védeettségi fokozatnak megfelelően csatlakoztassa.

Az ábrán feltüntetett módon szerelje be.

Elektromos csatlakozás

Vezesse a csatlakozóvezetékét megfelelő szigeteléssel legalább 15 mm hosszban a burkolatba.

Lássa el a rugalmas ereket megfelelő érvégűhüvellyel!

Külső vezeték → L kapocs

Nullavezeték → N kapocs

Védővezető → földelő kapocs

⚠ Ellenőrizze a biztonságos megtámasztást és az előírászerű működést!