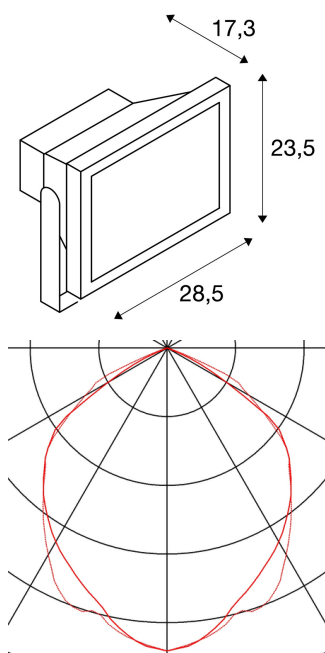




## Luminaire de façade extérieur OUTDOOR BEAM

LED, 5700K, IP65, gris argent, 100°, 56W

Puissant projecteur OUTDOOR BEAM pour l'éclairage de surfaces et de places. Grâce à l'étrier inclinable et à l'indice de protection IP65, le projecteur peut être monté à l'extérieur sur un mur, un plafond ou au sol. Disponible dans les couleurs blanc chaud et blanc neutre, il se raccorde directement sur la tension secteur 230V au moyen de l'alimentation intégrée et du câble avec fiche incluse. Équerre de fixation disponible en option pour un montage mural aisé. Ce luminaire comprend des modules à LED intégrés.



## INFORMATIONS TECHNIQUES

Réf. :	231121
Lampes incluses	0
Tension nominale primaire	230V ~50Hz mA/V
Plage d'inclinaison verticale	90 °
Longueur	28.5 cm
Largeur	17.3 cm
Hauteur	23.5 cm
Poids net	3.33 kg
Poids brut	3.746 kg
Code IP	IP 65
Classe de protection	I
Classe de résistance aux chocs	IK04
Résistance aux chocs	0,5 Joule
Montage	En saillie
Détails de montage	Plafond,Sol,Applique
Puissance en watts	56.0 W
Lumen	5100 lm
Angle de rayonnement	100 °
Coloris	gris
IRC	>70
Données LXXBXX	70/50
Durée de vie	30000 h

Température ambiante

40 °C

## Accessoires

234344	Support mural , extérieur, 50 cm, gris argent
234354	Support mural , extérieur, 80 cm, gris argent

## Notes