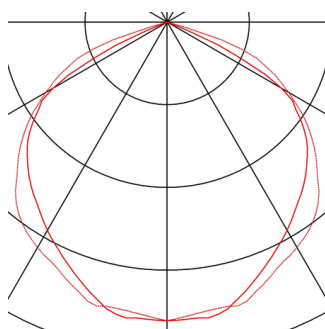
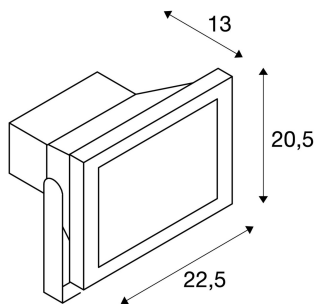




Luminaire de façade extérieur OUTDOOR BEAM

LED, 5700K IP65, gris argent, 100°, transformable en spot sur piquet, 30W

Puissant projecteur OUTDOOR BEAM pour l'éclairage de surfaces et de places. Grâce à l'étrier inclinable et à l'indice de protection IP65, le projecteur peut être monté à l'extérieur sur un mur, un plafond ou au sol. Disponible dans les couleurs blanc chaud et blanc neutre, il se raccorde directement sur la tension secteur 230V au moyen de l'alimentation intégrée et du câble avec fiche incluse. Piquet disponible en option pour un montage au sol aisé. Ce luminaire comprend des modules à LED intégrés.



INFORMATIONS TECHNIQUES

| | |
|--------------------------------|------------------------|
| Réf. : | 231111 |
| Lampes incluses | 0 |
| Tension nominale primaire | 230V ~50Hz mA/V |
| Plage d'inclinaison verticale | 90 ° |
| Longueur | 22.5 cm |
| Largeur | 13.0 cm |
| Hauteur | 20.5 cm |
| Poids net | 2.588 kg |
| Poids brut | 2.868 kg |
| Code IP | IP 65 |
| Classe de protection | I |
| Classe de résistance aux chocs | IK04 |
| Résistance aux chocs | 0,5 Joule |
| Montage | En saillie |
| Détails de montage | Plafond, Sol, Applique |
| Puissance en watts | 35.0 W |
| Lumen | 3000 lm |
| Température de couleur | 5700 Kelvin |
| Angle de rayonnement | 100 ° |
| Coloris | gris |
| IRC | >70 |
| Données LXXBXX | 70/50 |

| | |
|----------------------|---------|
| Durée de vie | 30000 h |
| Température ambiante | 40 °C |

Accessoires

| | |
|--------|---|
| 234344 | Support mural , extérieur, 50 cm, gris argent |
| 234354 | Support mural , extérieur, 80 cm, gris argent |
| 900011 | Piquet , extérieur, plastique, noir |

Notes
