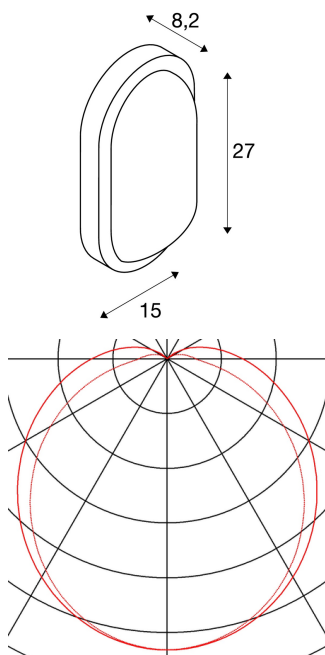




TERANG 2 XL

lampada a parete/plafone outdoor, LED, 3000K, IP44, ovale, argento, 22W

La nuova interpretazione della classica lampada da lavoro, da montare a parete o a plafone, con un potente modulo LED già integrato. Disponibile con alloggiamento nei colori bianco, grigio argento, antracite e ruggine, TERANG 2 XL è dotata di un vetro rotondo satinato che garantisce una distribuzione omogenea dell'emissione. Questa lampada è adatta anche per l'uso esterno grazie al grado di protezione IP44. Grazie al driver LED integrato, TERANG 2 XL è pronta per essere collegata direttamente alla rete elettrica da 230V.



DATI TECNICI

Articolo:	229944
Lampade incluse	0
Tensione nominale primaria	220-240V ~50Hz mA/V
Larghezza	27.0 cm
Altezza	15.0 cm
Profondità	8.2 cm
Peso netto	0.821 kg
Peso lordo	0.97 kg
Codice IP	IP 44
Classe isolamento	I
Classe di resistenza all'urto	IK03
Resistenza all'urto	0,3499999999999998 Joule
Montaggio	A plafone/parete
Dettagli di montaggio	Soffitto,Parete
Wattaggio	22.0 W
Lumen	1300 lm
Temperatura colore	3000 Kelvin
Angolo di emissione	120 °
Colore	grigio
CRI	>80
Classificazione	6
Durata	20000 h



Biglietti
