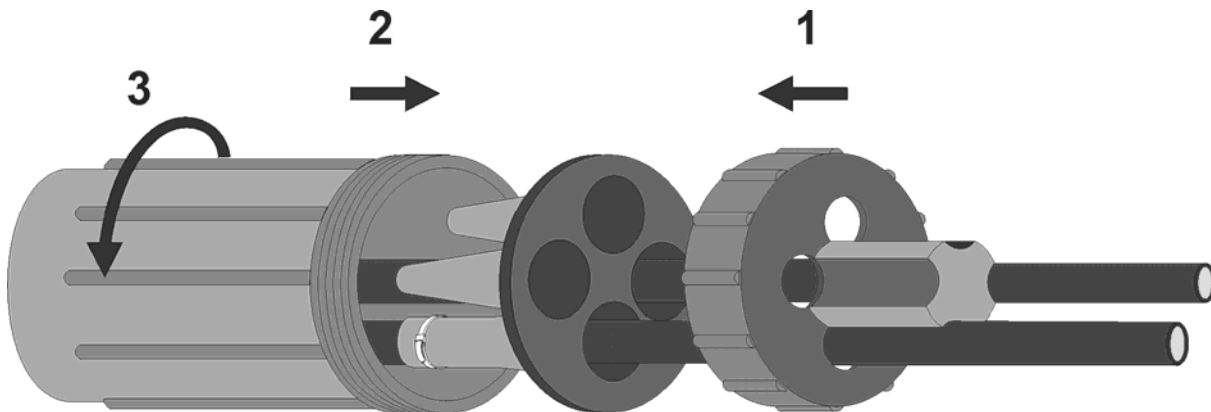


Zusammenbau der Muffe



Verbindungs- und Abzweigmuffe Dosenmuffe für Steuerungs- und Versorgungsleitungen

FDM 1 MNr.: 2-000-000-591

FDM 2 MNr.: 2-000-018-886

			FDM1	FDM2
1	Stück	Kunststoffdose mit Gewinde	130 x 60 mm	240 x 90 mm
1	Stück	Einführungsstülpe 4-fach	5 - 14 mm	7 - 25 mm
1	Stück	Kunststoffdeckel mit Gewinde	ø 65 mm	ø 95 mm
4	Stück	Kabelbinder weiß / PA	FS 100 C	FS 140 C
1	Stück	Kabelbinder weiß / PA	FS 200 C	FS 360 C

Verpackung: Kartons zu: FDM 1: 10 Stück, FDM 2: 6 Stück inkl. 2 Montageschlüssel

Wasserdicht: IP 68

Für den Einsatz im Freien:

Für den Einsatz in der Erde:

- geprüft bis 5 m in der Erde
- UV-beständig in schwarz
- Erdsäure- und
- staubdicht
- fäulnisbeständig

Schutzart: IP 68, 1kV, CE, ÖVE

Geprüft nach EN 50.393:06

Patentrechtlich geschützt.

Hersteller: FRIEDL GmbH, A-2201 Hagenbrunn
Tel.: 02246/46551 Fax.: 02246/4692
email: office@friedl-net.com

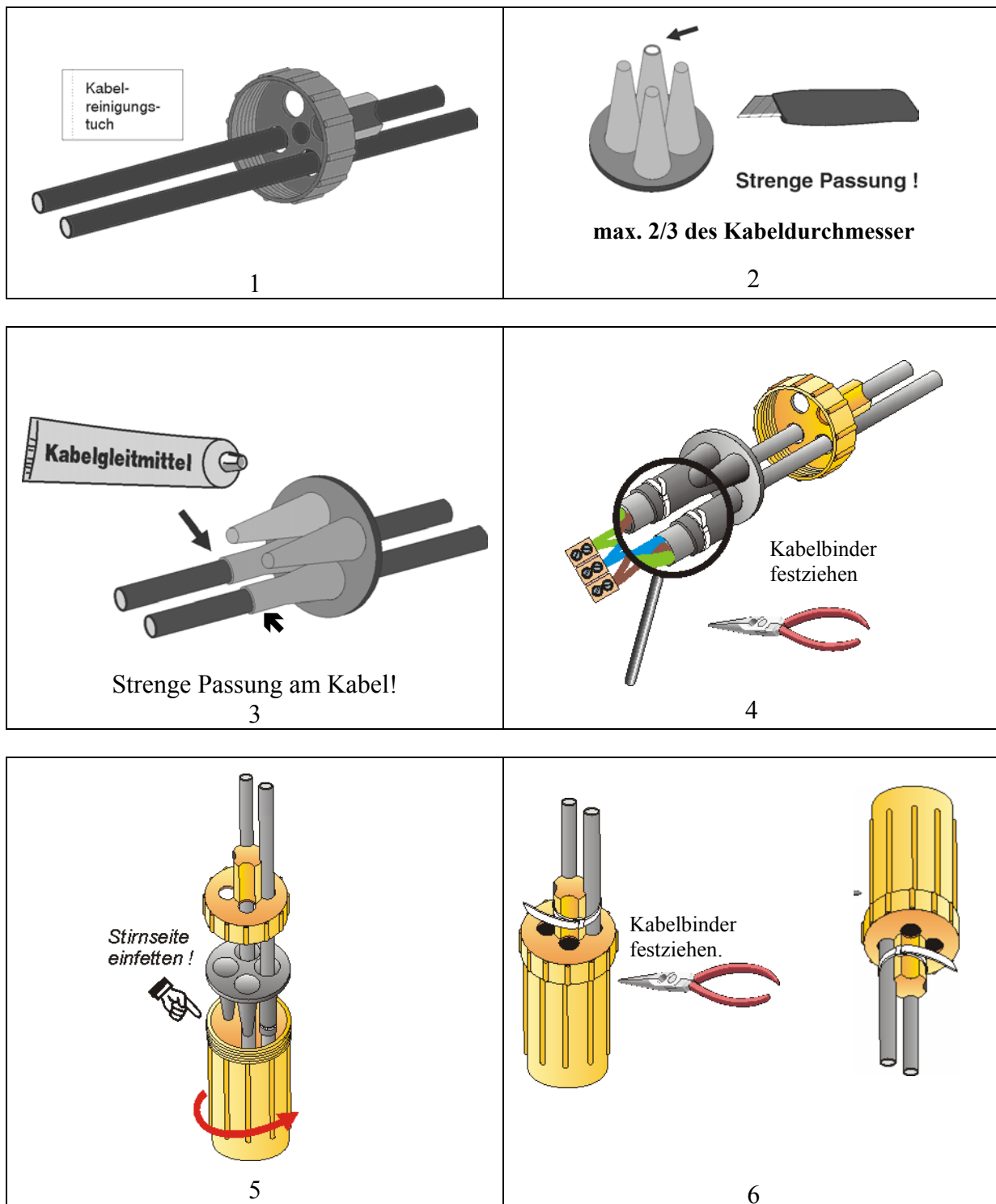
Die fachgemäße Installation der Muffe liegt im Verantwortungsbereich des Verarbeiters.

FRIEDL Kunststofftechnik GmbH, 2201 Hagenbrunn, Kupferschmiedg.14, Austria / Europe
 Tel: +43/2246/46551 Fax: +43/2246/4692 www.friedl-net.com office@friedl-net.com

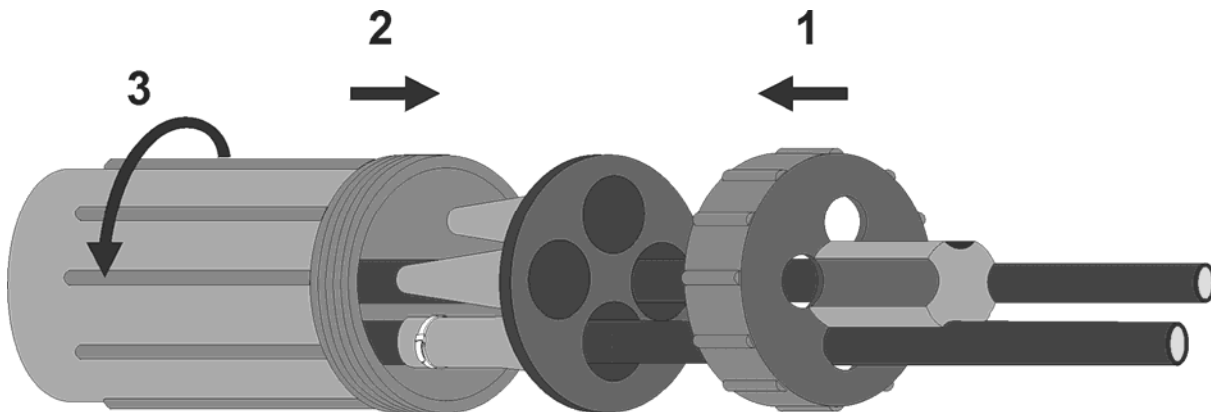
Verbindungs- und Abzweigmuffe Dosenmuffe für Steuerungs- und Versorgungsleitungen

Bestelltypen: FDM 1 MNr.: 2-000-000-591
FDM 2 MNr.: 2-000-018-886

Montageschritte:



The Friedl Can Closure FDM



- for control- and power cable up to 1000 volt
- easy for in-line and branch-off connections
- for direct buried and aerial cable connections
- for all type of cables from \varnothing 7 - 25 mm (FDM 2)
- 4 entries, no additional tools or special skills needed

Type		Box
FDM 1	4x \varnothing 5-14 mm	10 p
FDM 2	4x \varnothing 7-25 mm	6 p

FDM 2: Box incl. 1 Set closing tool

ABSOLUTE SEAL (IP 68) - REOPENABLE - UV-RESISTENT

EASY - FAST - RELIABLE - AFFORDABLE

Approved by the Austrian Electrotechnology Institute OEVE/VDE (IM 22, IP 68)

Used by the Austrian Telecom and many countries.

Protected by patent law, ISO 9001, EU-Norm 50.393:2006

Producer: FRIEDL GmbH, A-2201 Hagenbrunn
Tel.: 02246/46551 Fax.: 02246/4692
email: office@friedl-net.com

The professional installation of the closure is in the responsibility of the installation company.

The FRIEDL Can Closure FDM is such easy to install:

Connect and Branch Closures for Electropower- and Telecom cable

Types: FDM 1 MNr.: 2-000-000-591
FDM 2 MNr.: 2-000-018-886

Steps:

