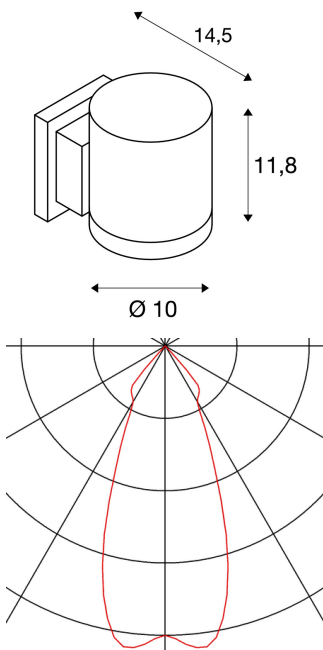




## ENOLA C

applique extérieure, anthracite, LED, 12W, 3000K, IP55

L'applique épurée ENOLA\_C présente une construction en aluminium cylindrique et intègre une puissante LED COB blanc chaud. L'alimentation LED intégrée permet le raccordement électrique direct sur la tension secteur 230V du luminaire disponible en blanc et en anthracite. Ce luminaire comprend des modules à LED intégrés.



## INFORMATIONS TECHNIQUES

Réf. :	228515
Lampes incluses	0
Nombre de sorties lumineuses différentes	1
Tension nominale primaire	100-240V ~50/60Hz mA/V
Courant secondaire / tension secondaire	500 mA/V
Hauteur	11.8 cm
Diamètre	10.0 cm
Profondeur	14.5 cm
Poids net	0.972 kg
Poids brut	1.17 kg
Code IP	IP 55
Classe de protection	I
Montage	En saillie
Détails de montage	Applique
Puissance en watts	12.0 W
Lumen	900 lm
Température de couleur	3000 Kelvin
Angle de rayonnement	35 °
Coloris	anthracite
IRC	>80
Données LXXBXX	70/50
Durée de vie	40000 h



Température ambiante minimale	40 °C
Page du BIG WHITE	628

**Notes**

---

---

---

---

---