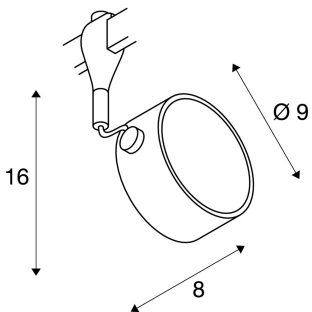




EASYTEC II

GX53, blanc, ESL, max 13W

Spot 230V GX53 SPOT orientable et inclinable avec adaptateur correspondant pour le système de rail EASYTEC II. Ce luminaire fabriqué en acier peut être utilisé avec des sources à économie d'énergie et LED grâce à la douille GX53 intégrée.



INFORMATIONS TECHNIQUES

Réf. :	184741
Douille	GX53
Source	TCR-TSE
Nombre de douilles	1
Lampes incluses	0
Tension nominale primaire	230V ~50Hz mA/V
Plage d'inclinaison	180 °
Plage de rotation horizontale	350 °
Longueur	8.0 cm
Hauteur	16.0 cm
Diamètre	9.0 cm
Poids net	0.297 kg
Poids brut	0.392 kg
Code IP	IP 20
Classe de protection	I
Montage	En saillie
Détails de montage	Plafond,Rail plafond
Puissance en watts	13.0 W
Coloris	blanc

Source préconisée

551372	Source LED TCR-TSE , GX53, 3W, 3000K, blanc
--------	--

Notes
