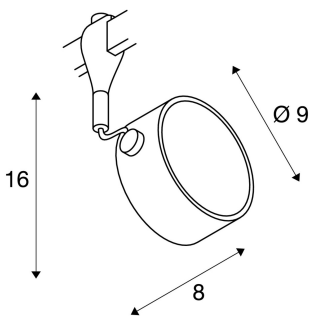




## GX53 SPOT

per binario ad alta tensione EASYTEC II, TCR-TSE, bianco, lampadina a risparmio energetico, max. 13W

Faretto ad alto voltaggio ruotabile e orientabile GX53 SPOT con adattatore idoneo per il sistema a binario EASYTEC II. Grazie all'attacco GX53 integrato, questa lampada in acciaio è adatta all'uso di lampadine a risparmio energetico e LED.



## DATI TECNICI

Articolo:	184741
Attacco	GX53
Lampadine	TCR-TSE
Numero di attacchi	1
Lampade incluse	0
Tensione nominale primaria	230V ~50Hz mA/V
Orientabilità	180 °
Raggio di rotazione orizzontale	350 °
Lunghezza	8.0 cm
Altezza	16.0 cm
Diametro	9.0 cm
Peso netto	0.297 kg
Peso lordo	0.392 kg
Codice IP	IP 20
Classe isolamento	I
Montaggio	A plafone/parete
Dettagli di montaggio	Soffitto, Binario per soffitto
Wattaggio	13.0 W
Colore	bianco



## Lampadina consigliata

551372	LED GX53 , SMD LED, 3W, 3000K, non dimmerabile
--------	---

## Biglietti

---

---

---

---

---