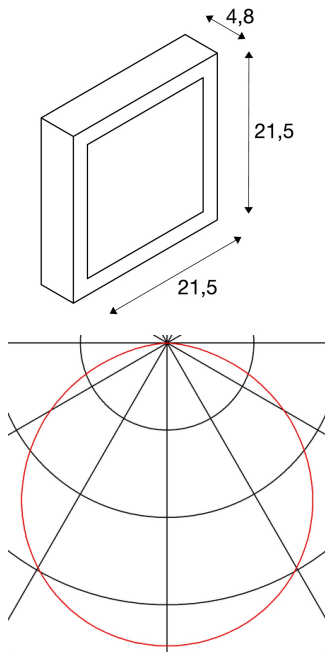




SENSER 14

lampada a parete/plafone, LED, 3000K, squadrata, grigio argento, 14W

La lampada a parete/plafone piatta SENSER 14 in alluminio è disponibile nei colori bianco e grigio argento, in versione rotonda e squadrata. L'inserto LED Premium rigido consente di produrre, con l'angolo di emissione di 120°, un'illuminazione di base piatta e omogenea. Grazie al driver a corrente costante in dotazione, l'apparecchio è pronto per il collegamento alla rete elettrica da 230V.



DATI TECNICI

| | |
|---|---|
| Articolo: | 163013 |
| Lampade incluse | 0 |
| Tensione nominale primaria | 220-240V ~50/60Hz mA/V |
| Corrente secondaria / tensione secondaria | 350 mA/V |
| Lunghezza | 21.5 cm |
| Larghezza | 21.5 cm |
| Altezza | 4.8 cm |
| Peso netto | 0.944 kg |
| Peso lordo | 1.065 kg |
| Codice IP | IP 20 |
| Classe isolamento | I |
| Montaggio | A plafone/parete |
| Dettagli di montaggio | Soffitto, Parete |
| Dimmerabile | Ja |
| Tecnologia del dimmering | Taglio di fase ascendente, Taglio di fase discendente |
| Wattaggio | 18.0 W |
| Lumen | 840 lm |
| Temperatura colore | 3000 Kelvin |
| Angolo di emissione | 120 ° |
| Colore | grigio |
| CRI | >80 |
| Classificazione | 6 |



| | |
|--------|---------|
| Durata | 30000 h |
|--------|---------|

Accessori

| | |
|---------|--|
| 1002803 | Driver LED , 9,1 - 15W 350mA, dimme- rabile |
|---------|--|

Biglietti
