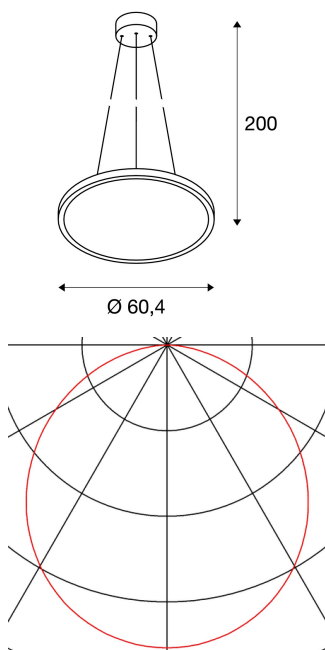




LED PANEL

luminária pendente, 2700K, redonda, cinzento prateado, luz regulável 1-10V, 39,8W

Para além de persuadir através da sua forma ultra plana, a luminária pendente LED PANEL disponível em três tonalidades de luz, convence também através dos seus módulos LED potentes numa execução regulável. A estrutura em alumínio possui uma cobertura em vidro acrílico, proporcionando assim uma iluminação homogénea e não ofuscante. A unidade de controlo de LED já incorporada possibilita a ligação direta a uma tensão de rede de 100V - 240V.



DADOS TECNICOS

Ref. n.º:	158632
Lâmpadas incluídas	0
Tensão nominal primária	100-240V ~50/60Hz mA/V
Corrente secundária/Tensão secundária	1000 mA/V
Comprimento do pêndulo	200.0 cm
Altura	2.7 cm
Diâmetro	60.4 cm
Peso líquido	4.593 kg
Peso bruto	6.118 kg
IP Code	IP 20
Classe de proteção	I
Montagem	Montagem à superfície
Pormenores da montagem	Teto
Potência	39.8 W
Lúmen	2630 lm
Temperatura de cor da luz	2700 Kelvin
Ângulo de feixe	110 °
Cor	cinzentocinzento
CRI	>80
UGR ?	22.0000
Binning	6
Dados LXXBXX	70/50



Vida útil	30000 h
-----------	---------

Acessórios

470505	REÓSTATO EP1 , 1-10V, máx. 10W
--------	--------------------------------

Notas
