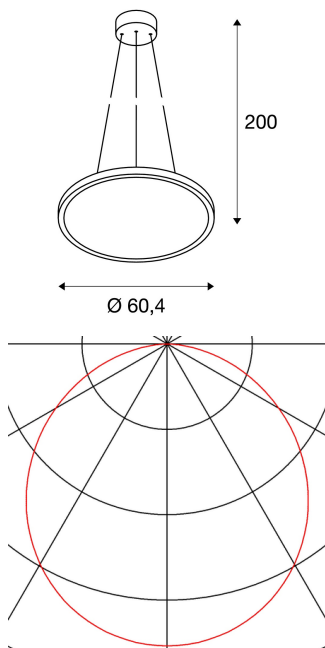




Suspension LED PANEL

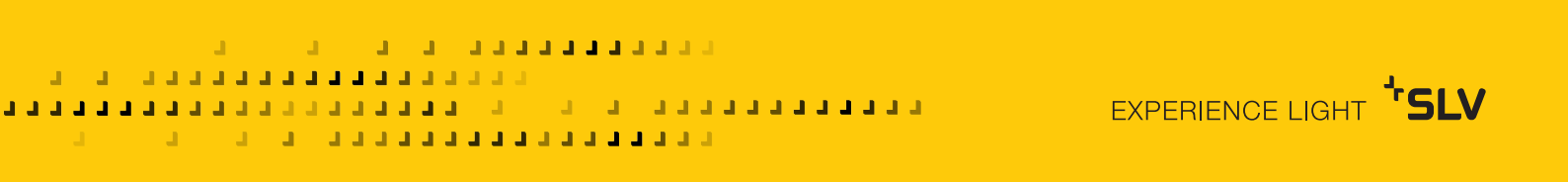
2700K, rond, blanc, variable 1-10V, 40W

La suspension LED PANEL disponible en trois couleurs d'éclairage se distingue par sa forme extra-plate et par ses puissants modules LED en version variable. Son cadre aluminium est doté d'un cache en verre acrylique qui produit une lumière homogène et anti-éblouissante. L'alimentation LED intégrée permet le raccordement direct à la tension secteur 100V-240V.



INFORMATIONS TECHNIQUES

Réf. :	158622
Lampes incluses	0
Tension nominale primaire	100-240V ~50/60Hz mA/V
Courant secondaire / tension secondaire	1000 mA/V
Longueur du câble de suspension	200.0 cm
Hauteur	2.7 cm
Diamètre	60.4 cm
Poids net	4.621 kg
Poids brut	6.18 kg
Code IP	IP 20
Classe de protection	I
Montage	En saillie
Détails de montage	Plafond
Puissance en watts	39.8 W
Lumen	2630 lm
Température de couleur	2700 Kelvin
Angle de rayonnement	110 °
Coloris	blanc
IRC	>80
UGR ?	22.0000
Binning	6
Données LXXBXX	70/50



Durée de vie	30000 h
--------------	---------

Accessoires

470505	Variateur 1-10V , intérieur, blanc, 10W
--------	---

Notes
