

SLV GmbH

BETRIEBSANLEITUNG FÜR
STEHLEUCHTE

OPERATING MANUAL FOR
FLOOR LUMINAIRE

MODE D'EMPLOI POUR
LAMPADAIRE

INSTRUCCIONES DE SERVICIO PARA
LUMINARIA DE PIE

ISTRUZIONI DI FUNZIONAMENTO PER
LAMPADA DA PIANTANA

GEbruikshandleiding voor
STaanlamp

INSTRUKTIONSVEJLEDNING FOR
STANDERLAMPE

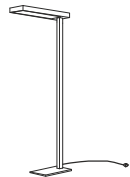
INSTRUKCJA OBSŁUGI DLA
LAMPY STOJĄCA

РУКОВОДСТВО ПО ЭКСПЛУАТАЦИИ
ТОРШЕР

BRUKSANVISNING FÖR
GOLVLAMPA

AYAKLI LAMBA
IÇIN KULLANMA KILAVUZU

KEZELÉSI ÚTMUTATÓ
ÁLLÓ LÁMPATEST



WORKLIGHT LED SL-1 with Sensor

220V-240V
~50/60Hz

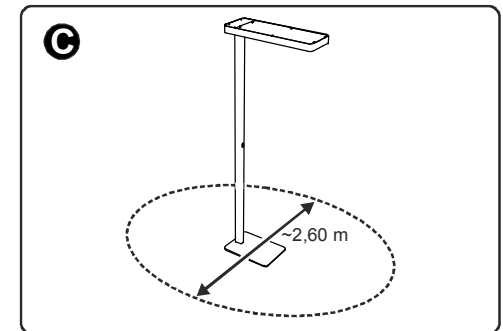
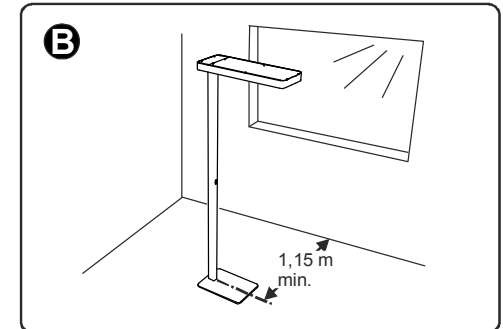
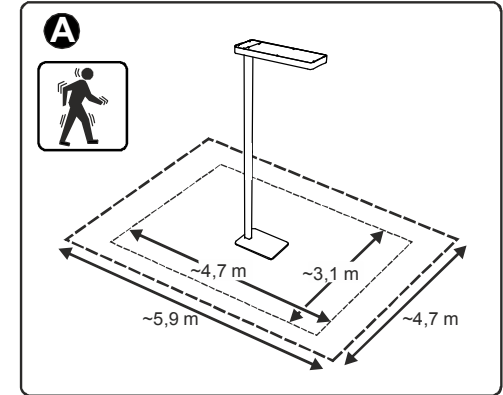
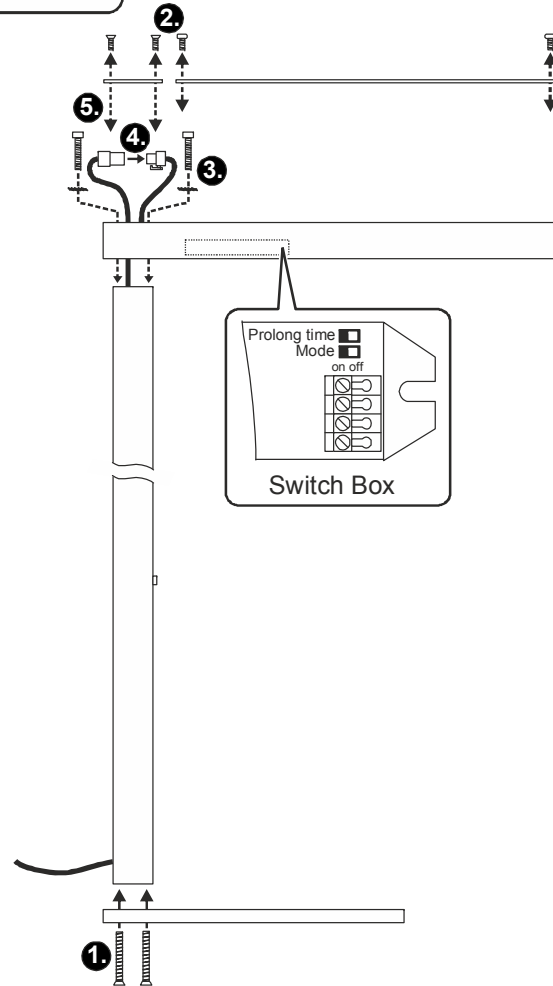
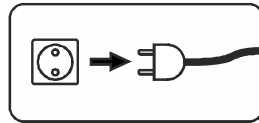


49W

5520 lm, 3000K, CRI 80

70,0 x 26,0 x 187,0 cm

15,80 kg



art.-no. 157911 / 157915 21.03.2018 © SLV GmbH, Daimlerstr. 21-23, 52531 Übach-Palenberg, Germany, Tel. +49 (0)2451 4833-0 Technische Änderungen vorbehalten. Technical Details are subject to change. Les détails techniques sont sujet à des changements. Nos reservamos el derecho a modificaciones técnicas. Modifiche tecniche riservate. Behoudens technische wijzigingen. Ret til tekniske ændringer forbeholdes. Zmiany techniczne zastrzeżone. Сохраняется право на внесение технических изменений. Tehniska ändringar kan förekomma. Teknik değışiklik yapma hakkı saklıdır. A technikai részletek termékenként változhatnak. Made in China.

DEUTSCH

BETRIEBSANLEITUNG FÜR STEHLEUCHTE

WORKLIGHT LED SL-1 with Sensor

Lesen Sie diese kurze Anleitung sorgfältig und bewahren Sie diese für späteren Gebrauch zugänglich auf!

⚠ SICHERHEITSHINWEISE

Nichtbeachtung der Sicherheitshinweise kann zu Lebens-, Verbrennungs- und Brandgefahr führen!

- Installations-, Montagearbeiten und Arbeiten am elektrischen Anschluss darf nur eine zugelassene Elektrofachkraft durchführen.
- Anschlussstyp Y: Sollte die Anschlussleitung beschädigt sein, darf diese nur durch den Hersteller oder einer qualifizierten Elektro-Fachkraft ausgetauscht werden.
- Das Produkt darf nicht verändert oder modifiziert werden.
- Hängen und befestigen Sie nichts an dem Produkt, insbesondere keine Dekoration.
- Decken Sie das Produkt nicht ab. Beeinträchtigen Sie nicht die Luftzirkulation.
- Im Fehlerfall dürfen Sie das Produkt NICHT mehr berühren und weiter betreiben. Schalten Sie das Produkt am externen Lichtschalter oder durch Freischalten der Leitung an der Sicherung sofort aus! Bei Berührung und weiterem Betrieb im Fehlerfall besteht Lebensgefahr durch elektrischen Schlag, Verbrennungsgefahr oder Brandgefahr!
Ein Fehlerfall liegt vor, wenn
 - sichtbare Beschädigungen auftreten.
 - das Produkt nicht einwandfrei arbeitet (z.B. flackern).
 - es qualmt, dampft, oder bei hörbaren Knistergeräuschen.
 - Brandgerüche entstehen.
 - eine Überhitzung zu erkennen ist (z.B. Verfärbungen, auch an angrenzenden Flächen).
- Betreiben Sie das Produkt erst wieder nach Instandsetzung und Überprüfung ausschließlich durch eine zugelassene Elektrofachkraft!
- Das Produkt ist nicht für die Bedienung durch Kinder vorgesehen. Stellen Sie sicher, dass Kinder an dem Produkt keinen Schaden nehmen, z.B. durch Verbrennungen an heißen Oberflächen oder durch elektrischen Schlag.

Weitere Sicherheitshinweise sind durch dieses Symbol gekennzeichnet:



BESTIMMUNGSGEMÄSSE VERWENDUNG

Dieses Produkt dient nur Beleuchtungszwecken und darf:

- nur mit einer Spannung von 220-240V ~50/60Hz betrieben werden.
- nur entsprechend der Schutzklasse I (eins) angeschlossen werden.
- nur auf normal bzw. nicht entflammaren Flächen betrieben werden.
- nur in trockenen, also nicht:
 - in feuchten oder schmutzgefährdeten Räumen.
 - im Bereich hoher Luftfeuchtigkeit betrieben werden.
- keinen starken mechanischen Beanspruchungen oder starker Verschmutzung ausgesetzt werden.

AUFSTELLORT

⚠ Betreiben Sie das Produkt nur auf einem stabilen, ebenen, kippfesten Untergrund.

⚠ Wählen Sie den Montageort so, dass keine Gefahr von der Leuchte ausgehen kann (z.B. durch Stolpern, Gegenstoßen, etc.). Zur optimalen Tageslichtsteuerung sollte ein Mindestabstand von ca. 1,15 m zu Fenstern eingehalten werden (Abb.B).

MONTAGE

- Es wird empfohlen, die Leuchte im liegenden Zustand zu montieren.
- Montieren Sie zuerst den Leuchtenfuß (1).
- Öffnen Sie den Leuchtenkopf (2).
- Achten Sie darauf, dass der Leuchtenkopf nicht auf dem Sensor liegt.
- Setzen Sie den Leuchtenkopf auf den Leuchtenpfosten auf. Fixieren Sie den Leuchtenkopf mit den beiliegenden Schrauben (3).
- Verbinden Sie die Stecker des Leuchtenkopfs mit den Kupplungen im Leuchtenpfosten (4). Legen Sie anschließend die Verbindungsstecker in den Leuchtenkopf ein.
- Schließen Sie wieder den Leuchtenkopf. (5).
- Stellen Sie die Leuchte auf. Beachten Sie die Hinweise zum Aufstellort!

Sensoreinstellungen	
	<u>Grundeinstellung:</u> I : nur Bewegungsabhängiger Betrieb (Der Bereich der durch den Bewegungsmelder erfasst wird ist in Abb. A dargestellt) II: Bewegungs- und Tageslichtabhängiger Betrieb
	<u>Ausschaltverzögerung (1- 30 Minuten):</u> Hier wird die Zeitspanne eingestellt, nach der die Leuchte, nach der letzten erfassten Bewegung, abschaltet.
	<u>Tageslichtsensor (nur aktiv bei Grundeinstellung II):</u> Hier wird die Helligkeit eingestellt, die auf der beleuchteten Fläche vorhanden sein soll. Die eingestellte Helligkeit wird abhängig vom Umgebungslicht geregelt. Ist mehr Umgebungslicht vorhanden verringert sich die Helligkeit der Leuchte. Ist weniger Umgebungslicht vorhanden vergrößert sich die Helligkeit der Leuchte. Somit ist gewährleistet, dass auf der beleuchteten Fläche die eingestellte Helligkeit immer konstant bleibt. Der Bereich der durch den Tageslichtsensor erfasst wird ist in Abb. C dargestellt.
	Taste für Einbrennfunktion für Leuchtstofflampen (wird nicht benötigt).

Einstellungen an der Switch Box:

An dem Schalter „Prolong time“ kann eine verlängerte Abschaltzeit aktiviert werden. Wenn aktiviert wird nach Ablauf der Ausschaltverzögerung die Helligkeit der Leuchte für 15 bzw. 30 Minuten auf ein Minimum heruntergefahren, bevor diese dann endgültig abschaltet.

An dem Schalter „Mode“ kann eingestellt werden ab welcher Überschreitung der Umgebungshelligkeit die Leuchte abschaltet. Bei der Einstellung „off“ wird ab einer Überschreitung von 150% der eingestellten Helligkeit am Tageslichtsensor die Leuchte abgeschaltet. Bei der Einstellung „on“ liegt dieser Wert bei 250%.

Übersicht der Sensor- und Switch Box Einstellungen

Prolong time	<input type="checkbox"/> on <input type="checkbox"/> off	<input type="checkbox"/> on <input type="checkbox"/> off	<input type="checkbox"/> on <input type="checkbox"/> off	<input type="checkbox"/> on <input type="checkbox"/> off
Mode	<input type="checkbox"/> on <input type="checkbox"/> off	<input type="checkbox"/> on <input type="checkbox"/> off	<input type="checkbox"/> on <input type="checkbox"/> off	<input type="checkbox"/> on <input type="checkbox"/> off
	Tageslicht sensor = Aus	Tageslicht sensor = Aus	Tageslicht sensor = Aus	Tageslicht sensor = Aus
	Prolong time = 0 min.	Prolong time = 30 min.	Prolong time = 0 min.	Prolong time = 30 min.

	Tageslicht sensor = EIN	Tageslicht sensor = EIN	Tageslicht sensor = EIN	Tageslicht sensor = EIN
	Prolong time = 0 min.	Prolong time = 15 min.	Prolong time = 0 min.	Prolong time = 15 min.
Abschalten der Leuchte bei einer Überschreitung der Umgebungshelligkeit von				
150%	150%	250%	250%	

BETRIEB

Inbetriebnahme

⚠ Verwenden Sie nur Zubehörteile, die mit dem Produkt mitgeliefert sind oder definitiv als Zubehör beschrieben werden!

⚠ Überprüfen Sie, ob sich im Produkt lose Teile befinden. Ist das der Fall, und das Vorkommen solcher Teile nicht explizit beschrieben, darf das Produkt nicht installiert oder in Betrieb genommen werden.

- Stecken Sie den Netzstecker des Produkts in eine Steckdose des öffentlichen Stromversorgungsnetzes.
- Mit dem Schalter können Sie die Leuchte an- und ausschalten bzw. dimmen.
Kurz drücken = an / aus
Lang drücken = Dimmbetrieb

WARTUNG UND PFLEGE

Leuchtmittel

- Leuchtmittelwechsel: Das LED Leuchtmittel hat im normalen Gebrauch eine äußerst lange Lebensdauer. Sollte es dennoch zu Schäden oder Störungen kommen, wenden Sie sich zum Austausch an Ihren Fachhändler.

Pflege

⚠ Schalten Sie erst das gesamte Produkt spannungsfrei und lassen es abkühlen, bevor Sie Reinigungs- oder Pflegemaßnahmen an dem Produkt vornehmen.

- Reinigen Sie das Produkt regelmäßig - nur mit einem leicht angefeuchteten, weichen und fusselfreien Tuch. Beachten Sie eventuell beiliegende Hinweise.

LAGERUNG UND ENTSORGUNG

Lagerung

- Das Produkt muss trocken, vor Verschmutzungen und mechanischen Belastungen geschützt, gelagert werden.

⚠ Nach einer feuchten oder verschmutzenden Lagerung darf das Produkt erst nach einer Zustandsprüfung durch eine zugelassene Elektrofachkraft betrieben werden.

Entsorgung (Europäische Union)

- Produkt nicht im Hausmüll entsorgen! Produkte mit diesem Symbol sind entsprechend der Richtlinie(WEEE, 2012/19) über Elektro- und Elektronik-Altgeräte über die örtlichen Sammelstellen für Elektro-Altgeräte zu entsorgen!

Art.-Nr. 157911 / 157915 © 21.03.2018 SLV GmbH, Daimlerstr. 21-23, 52531 Übach-Palenberg, Germany, Tel. +49 (0)2451 4833-0.

Technische Änderungen vorbehalten.

ENGLISH

OPERATING MANUAL FOR FLOOR LUMINAIRE WORKLIGHT LED SL-1 with Sensor

Read this short manual carefully and keep it accessible for further reference!

SAFETY MESSAGES

Disregard of the safety messages may lead to danger of life, burning or fire!

- Installation, mounting or works on the electrical connection may only be carried out by an approved electrician.
- Type Y attachment: If the external flexible cable or cord of this luminaire is damaged, it shall be exclusively replaced by the manufacturer or a qualified electrician.
- The product may not be modified or converted.
- Do not hang or fasten anything on the product, especially no decoration.
- Do not cover the product - provide free air circulation.
- In case of a malfunction you may NOT touch the product or operate it further. Disconnect the product from the power supply by an external switch or by the fuse.

A malfunction exists when:

- visible damages appear.
- the product does not work properly (e.g. flickering).
- smoke, steam or crackling sounds appear.
- smell of burning is recognisable.
- an overheating is recognisable (e.g. by discolouration of adjacent surfaces).

Operate the product only after maintenance and examination by an approved electrician!

- This product is not intended to be used by children. Ensure that children do not suffer any harm e.g. by burns from hot surfaces or by electrical shock.


Additional safety messages are indicated by this symbol: .

USE AS DIRECTED

This product serves exclusively lighting purposes and may:

- only be used with a voltage of 220-240V ~50/60Hz.
- only be installed according to safety class I (one).
- only be operated on normally or not flammable surfaces.
- only be used in dry condition,
 - not in damp or dirt-endangered rooms.
 - not in areas of high air humidity.
- not be exposed to strong mechanical loads or to strong contamination.

PLACEMENT

 Operate the product only on an even, stable and tilt-fixed background.

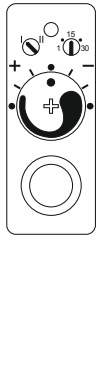




 Choose a place where the installation is not a danger (e.g. stumbling, knocking).

A minimum distance of 1,15 m should be kept to windows for an ideal daylight control (fig. B).

INSTALLATION

- It is recommended to assemble the product in a lying position.
- Assemble the lamp base first (1).
- Open the lamp head (2).
- Do not place the lamp head in a way that the sensor lies on the ground.
- Place the lamp head on the lamp pole. Secure it with the supplied screws (3).
- Connect the plugs of the lamp head with the sockets from the lamp pole (4). Put these connections into the lamp head.

- Close the lamp head (5).
- Put up the luminaire. Note the directions for the place where the product is operated!











Sensor Adjustment	
	 <p>Basic Adjustment: I : Operation just with motion detection (The area that is covered by the motion detector is depicted in fig. A) II: Operation with motion detection and daylight sensor.</p>
	 <p>Switch off delay (1- 30 Minutes): Adjustment of the time period after which the luminaire switches off after the last detected motion.</p>
	 <p>Daylight sensor (only active with Basic Adjustment II): On this the brightness which should be provided on the illuminated surface is adjusted. The adjusted brightness is controlled depending on the ambient light. The brightness of the luminaire is reduced when there is excess ambient light. The brightness of the luminaire is increased when there is less ambient light. This ensures that the brightness on the illuminated surface is kept constant. The area that is covered by the daylight sensor is depicted in fig. C.</p>
	 <p>Button for burning-in fluorescent tubes (not needed)</p>

Adjustments on the Switch Box:

The switch „Prolong time“ activates a prolonged switch-off period. After the lapse of the switch-off delay time the brightness of the luminaire gets reduced to a minimum for 15 resp. 30 minutes when activated.


On the switch „Mode“ it is adjusted after which excess of the ambient light the luminaire gets switched off. When set on “off” the luminaire gets switched off when the adjusted brightness is exceeded by 150%. This value is 250% when set on “on”.


Overview of the Sensor- and Switch Box Adjustments

Prolong time	 on off	 on off	 on off	 on off
Mode	 on off	 on off	 on off	 on off
	Daylight sensor = Off	Daylight sensor = Off	Daylight sensor = Off	Daylight sensor = Off
	Prolong time = 0 min.	Prolong time = 30 min.	Prolong time = 0 min.	Prolong time = 30 min.
	Daylight sensor = On	Daylight sensor = On	Daylight sensor = On	Daylight sensor = On
	Prolong time = 0 min.	Prolong time = 15 min.	Prolong time = 0 min.	Prolong time = 15 min.
	Switch off of the luminaire when ambient light is exceeded by			
	150%	150%	250%	250%

OPERATION

Putting into service

 Use only parts, which are supplied with the product or are described as accessories!

 Inspect the product for loose parts inside the housing. When there are loose parts inside the housing and these are not explicitly described the product may not be installed or operated.


- Connect the plug of the product with a socket of the public power supply (mains).
- Using the switch the luminaire may be turned on and off and also be dimmed.
Short push: on / off
Long push: dimming operation

MAINTANANCE AND CARE

Light source

- Under regular usage the LED light source has an extraordinary long lifetime. If nevertheless damage or failure occurs, contact your local dealer to exchange the LED light source.

Care


 Disconnect the product from the power supply and let it cool down, before you clean the product.

- Clean the product on a regular basis using a slightly moistened, soft and fluff-free cloth. Please also note additional supplied notes on maintenance and care.

STORAGE AND DISPOSAL

Storage

- The product must be stored in a dry and clean environment. Do not strain the product mechanically during storage.

 After a damp or soiling storage the product may only be installed after checking its condition by an approved electrician.

Disposal (European Union)

- Do not dispose the product with the regular household waste! Products marked with this sign must be disposed according to the directive(WEEE, 2012/19) on electrical and electronic devices at local collection points for such devices!

art.-no. 157911 / 157915 © 21.03.2018 SLV GmbH,
Daimlerstr. 21-23, 52531 Übach-Palenberg, Germany,
Tel. +49 (0)2451 4833-0

Technical Details are subject to change.

FRANÇAIS

MODE D'EMPLOI POUR LAMPADAIRE

WORKLIGHT LED SL-1 with Sensor

Veuillez lire soigneusement ce mode d'emploi et conservez-le pour une relecture ultérieure !

⚠️ CONSIGNES DE SÉCURITÉ

Le non-respect des indications de sécurité peuvent mener à un risque pour la vie, à des brûlures et à un incendie !

- L'installation, le montage et les travaux de branchement doivent être effectués seulement par un personnel professionnellement qualifié et agréé.
- Type de raccordement Y: La conduite flexible extérieure de cette lampe ne peut être échangée que par le fabricant ou une personne qualifiée dans le domaine électrotechnique en cas d'endommagement.
- Le produit ne peut être ni changé ou modifié.
- N'accrochez ni ne fixez rien au produit, surtout pas de décoration.
- Ne couvrez pas le produit. N'empêchez pas l'air de circuler.
- En cas de dysfonctionnement le produit ne doit pas être touché. Eteindre le produit par l'interrupteur externe, ou bien déverrouiller la ligne au fusible! Dans le cas d'un contact avec le produit et d'une poursuite de son fonctionnement, malgré l'état de dysfonctionnement, persiste un danger mortel par décharge électrique ou danger de brûlures! Une dysfonctionnement existe, si
 - des endommagements apparentes surviennent.
 - le produit ne fonctionne pas correctement (p. ex. clignoter)
 - le produit dégage une fumée abondante ou fait un bruit de pétilllement.
 - une odeur de brûlé se fait sentir.
 - une surchauffe se fait remarquer (p. ex. changement de couleur, aussi sur les surfaces voisines).
- La mise en fonction de nouveau ne doit être effectuée qu'après une réparation et vérification par un personnel qualifié et autorisé!
- Le produit n'est pas prévu pour une utilisation par des enfants. Assurez-vous que les enfants ne peuvent être blessés par le produit, p.ex. par des brûlures aux surfaces très chaudes ou par une décharge électrique.

Indications de sécurité complémentaires caractérisés par ce symbole:



A UTILISER COMME INDiqué

Ce produit sert seulement aux fins d'éclairage et doit :

- être prévu pour une tension de 220-240V ~50/60Hz.
- uniquement être raccordé selon la classe de protection I (un).
- être mis en service sur une surface normale et non inflammable.
- être installé seulement dans des endroits secs, ainsi:
 - pas dans des lieux menacés d'humidité et saleté.
 - pas dans les régions à grande humidité.
- ne pas être exposé à des forces mécaniques fortes ou bien des saletés et salissures.

EMPLACEMENT D'UTILISATION

⚠️ Utilisez le produit seulement sur un sol stable, régulier et non basculant.

⚠️ Choisissez l'endroit de montage de façon que l'installation ne provoque aucun risque (p.ex. en trébuchant, en se cognant etc.)

Afin d'assurer une commande optimale de la lumière du jour, une distance minimale de 1,15 m environ vers les fenêtres doit être assurée (Fig. B).

INSTALLATION

- Il est recommandé de monter le lampadaire à l'horizontal, couché par terre.
- Montez d'abord le pied du lampadaire (1).
- Ouvrez la tête du lampadaire (2).
- Veillez à ce que la tête de lampe ne repose pas sur le capteur.
- Mettez la tête du lampadaire sur le montant du lampadaire. Fixez la tête du lampadaire avec les vis jointes (3).
- Raccordez la fiche de la tête du lampadaire avec les couplages dans le montant du lampadaire (4). Passez ensuite les fiches de branchement dans la tête de lampe.
- Refermez la tête du lampadaire (5).
- Montez le lampadaire. Faites attention aux remarques concernant l'endroit du montage!

Réglages de capteur	
	<p>Réglage de base : I : uniquement mode de fonctionnement dépendant du mouvement (la zone saisie par le détecteur de mouvements est représentée sur la Fig. A) II: Mode de fonctionnement dépendant du mouvement et de la lumière du jour</p>
	<p>Temporisation de mise en marche (1- 30 minutes): L'intervalle de temps après lequel la lampe s'éteint, après le dernier mouvement saisi, est réglé ici.</p>
	<p>Capteur de lumière du jour (uniquement actif en position de base II): La luminosité devant être présente sur la surface éclairée est réglée ici. La luminosité réglée est ajustée en fonction de la lumière ambiante. Si davantage de lumière ambiante est présente, la luminosité de la lampe diminue. Si moins de lumière ambiante est présente, la luminosité de la lampe augmente. Il est ainsi assuré que, sur la surface éclairée, la luminosité réglée reste toujours constante. La zone saisie par le capteur de lumière du jour est représentée sur la Fig. C.</p>
	<p>Touche de mise en régime pour lampes fluorescentes (n'est pas nécessaire).</p>

Réglages sur la Switch Box:

Le commutateur "Prolong time" permet d'activer un instant de mise à l'arrêt prolongé. En cas d'activation, la luminosité de la lampe est, après écoulement de la temporisation de mise en marche, abaissée à un minimum pendant 15 voire 30 minutes avant qu'elle ne s'éteigne définitivement.

Le commutateur "Mode" permet de régler le seuil de dépassement de luminosité ambiante à partir duquel la lampe s'éteint. Dans le cas du réglage "off", la lampe s'éteint à partir d'un dépassement de 150% de la luminosité réglée sur le capteur de lumière du jour. Dans le cas du réglage "On", cette valeur est de 250%.

Vue d'ensemble des réglages de capteur et de Switch Box

Prolong time	<input type="checkbox"/> on <input type="checkbox"/> off	<input type="checkbox"/> on <input type="checkbox"/> off	<input type="checkbox"/> on <input type="checkbox"/> off	<input type="checkbox"/> on <input type="checkbox"/> off
Mode	<input type="checkbox"/> on <input type="checkbox"/> off	<input type="checkbox"/> on <input type="checkbox"/> off	<input type="checkbox"/> on <input type="checkbox"/> off	<input type="checkbox"/> on <input type="checkbox"/> off
	Capteur de lumière du jour = Arrêt	Capteur de lumière du jour = Arrêt	Capteur de lumière du jour = Arrêt	Capteur de lumière du jour = Arrêt
	Prolong time = 0 min.	Prolong time = 30 min.	Prolong time = 0 min.	Prolong time = 30 min.

	Capteur de lumière du jour = Marche	Capteur de lumière du jour = Marche	Capteur de lumière du jour = Marche	Capteur de lumière du jour = Marche
	Prolong time = 0 min.	Prolong time = 15 min.	Prolong time = 0 min.	Prolong time = 15 min.
	Mise à l'arrêt de la lampe en cas de dépassement de la luminosité ambiante de			
	150%	150%	250%	250%

OPÉRATION

Mise en service

⚠️ Utilisez uniquement les éléments livrés avec ce produit ou bien décrits comme accessoires!

⚠️ Vérifiez si le produit contient des éléments en vrac. Si c'est le cas, alors que la présence de ces éléments n'est pas signalée explicitement, le produit ne doit pas être installé, ou mis en fonction.

- Branchez la fiche d'alimentation du produit dans une fiche de courant du réseau d'alimentation électrique public.
- Le commutateur permet d'allumer/d'éteindre voire de varier la lampe. Pression courte = marche / arrêt
Pression longue = mode de gradation

ENTRETIEN ET NETTOYAGE

L'ampoule / lampe

- La lampe LED a une durée de vie très longue en utilisation normale. Mais s'il y a quand même des dommages ou des dysfonctionnements, adressez-vous à votre commerçant spécialisé pour le changement d'ampoule.

Entretien

⚠️ Mettez hors tension la totalité du produit et laissez-le refroidir, avant de procéder à des mesures de nettoyage ou d'entretien au produit.

- Veillez nettoyer le produit uniquement avec un chiffon doux, légèrement humidifié, et ne peluchant pas. Veuillez respecter S.V.P. les instructions de nettoyage et d'entretien éventuellement ci-jointes.

STOCKAGE ET RETRAITEMENT

Stockage

- Le produit doit être stocké dans un lieu sec, à l'abri de saleté, salissure et de toute charge mécanique.

⚠️ Après un entreposage dans un environnement humide ou saleté, il est nécessaire de faire contrôler l'état par une personne qualifiée avant de le remettre en marche.



Information de recyclage (Union européenne)

- Ne recyclez pas le produit avec les ordures ménagères ! Les produits qui présentent ce symbole sont à recycler suivant la directive (WEEE, 2012/19) relative aux déchets d'équipements électriques et électroniques, via des points de collecte pour appareils électriques usagés !

numéro d'article 157911 / 157915 © 21.03.2018 SLV GmbH, Daimlerstr. 21-23, 52531 Übach-Palenberg, Germany, Tel. +49 (0)2451 4833-0

Les détails techniques sont sujet à des changements.

ESPAÑOL

INSTRUCCIONES DE SERVICIO PARA LUMINARIA DE PIE WORKLIGHT LED SL-1 with Sensor

¡Lea atentamente estas breves instrucciones y guárdelas al alcance para futuras consultas!

INDICACIONES DE SEGURIDAD

¡La no observancia de las indicaciones de seguridad puede conducir a peligro de muerte, de quemaduras y de incendio!

- Los trabajos de instalación, montaje y de conexión sólo deben ser realizados por un electricista autorizado.
- Tipo de conexión Y: si el cable exterior flexible de esta lámpara se daña, sólo debe ser cambiado por el fabricante o por un experto electrotécnico cualificado.
- El producto no debe ser alterado o modificado.
- No cuelgue ni fije nada en el producto, especialmente ningún tipo de decoración.
- No cubra el producto, no obstruya la circulación de aire.
- En caso de un defecto, el producto ya no se debe tocar. ¡Desconecte inmediatamente el producto en el interruptor de luz externo o la alimentación eléctrica mediante el fusible.

El producto está defectuoso cuando:

- hay deterioros visibles.
- no funciona perfectamente (p.ej. centelleo).
- se produce humo, vapor o un chisporroteo perceptible al oído.
- se producen olores a quemado.
- llega a ser notable un sobrecalentamiento (p.ej. cambio de colores también en superficies adyacentes).

Siga manejando el producto sólo tras la reparación y una verificación realizada exclusivamente por un técnico electricista autorizado!

- El producto no está previsto para ser manipulado por niños. Asegúrese de que estos no sufran daños, p.ej. por quemarse con superficies calientes o por descarga eléctrica.

Demás indicaciones de seguridad llevan este símbolo: .

EMPLEO SEGÚN NORMATIVAS

Este producto sirve únicamente para fines de iluminación y debe:

- utilizarse solamente con una tensión de 220-240V ~50/60Hz.
- conectarse solamente conforme a la clase de protección I (uno).
- utilizarse solamente sobre áreas normales o bien no inflamables.
- utilizarse solamente en lugares secos, es decir, no:
 - en espacios húmedos o expuestos a la suciedad.
 - utilizarse en zonas con alta humedad del aire.
- no ser expuesto a cargas mecánicas o suciedades excesivas.

UBICACIÓN

¡Utilice el producto solamente sobre una superficie estable, plana y segura contra vuelcos!



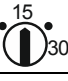


Elija tal lugar de montaje para que la instalación no produzca situaciones peligrosas (p.ej. al tropezar, chocar etc.)

Para un control óptimo de la luz natural debería mantenerse una distancia mínima de 1,15 m aprox. hasta la ventana (fig. B).

MONTAJE

- Se recomienda, ensamblar la luminaria en la posición horizontal.
- Ensamble primero la base de la luminaria (1).
- Abre el cabezal de la luminaria (2).
- Asegúrese de que el cabezal de la lámpara no esté colocado sobre el sensor.

- Coloque el cabezal sobre el asta de la luminaria. Sujete el cabezal con los tornillos adjuntados (3).
- Conecte la clavija de enchufe del cabezal de la luminaria con los empalmes dispuestos en el asta de la luminaria (4). A continuación coloque los conectores en el cabezal de la lámpara.
- Vuelva a cerrar el cabezal de la luminaria. (5).
- Levante la luminaria. ¡Preste atención a las indicaciones respecto al lugar de ubicación!







Ajustes del sensor	
	 <p>Ajuste básico: I : Solo con funcionamiento del sensor de movimiento (el área de detección del sensor de movimiento se muestra en la fig. A) II: Funcionamiento del sensor de movimiento y de luz natural</p>
	 <p>Retardo de desconexión (1- 30 minutos): Se ajusta el tiempo de desconexión de la lámpara tras el último movimiento detectado.</p>
	 <p>Sensor de luz natural (únicamente activo con el ajuste básico II): Se regula la luminosidad con la que debería estar iluminada la superficie. La luminosidad ajustada se regulará independientemente de la luz ambiental. Si hay más luz ambiental se reduce la luminosidad de la lámpara. Si hay menos luz ambiental aumenta la luminosidad de la lámpara. De esta manera se garantiza que siempre se mantenga una luminosidad constante en la superficie iluminada. El área de detección del sensor de luz natural se muestra en la fig. C.</p>
	 <p>Botón para encender lámparas fluorescentes (no es necesario)</p>

Ajustes en la caja del interruptor:

Con el interruptor "Prolong time" se puede prolongar el tiempo de desactivación. Cuando se activa, tras el retardo de desconexión, la luminosidad de la lámpara disminuye hasta un mínimo durante 15 o 30 minutos antes de apagarse definitivamente.

Con el interruptor "Mode" se puede regular el umbral de luminosidad del entorno a partir del cual la lámpara se apaga. Con el ajuste "off" la lámpara se apaga a partir de un umbral del 150% de luminosidad de luz natural. Con el ajuste on esto ocurre cuando el umbral alcanza el 250%.

Descripción de los ajustes del sensor y de la caja del interruptor

				
Prolong time	on off	on off	on off	on off
Mode	on off	on off	on off	on off
	Sensor de luz natural = apagado	Sensor de luz natural = apagado	Sensor de luz natural = apagado	Sensor de luz natural = apagado
	Prolong time = 0 min.	Prolong time = 30 min.	Prolong time = 0 min.	Prolong time = 30 min.
	Sensor de luz natural = encendido	Sensor de luz natural = encendido	Sensor de luz natural = encendido	Sensor de luz natural = encendido
	Prolong time = 0 min.	Prolong time = 15 min.	Prolong time = 0 min.	Prolong time = 15 min.
	Apagar la lámpara tras alcanzar un umbral de luminosidad de entorno del			
	150%	150%	250%	250%

FUNCIONAMIENTO

Puesta en marcha

¡Utilice solamente partes suministradas junto con el producto o partes que son descritas de forma explícita como accesorio!

Compruebe si en el producto hay partes sueltas. En caso afirmativo y si la presencia de tales partes no es explícitamente descrita, el producto no deberá ser instalado o puesto en servicio.

- Introduzca la clavija de enchufe del producto en la caja de enchufe de una red de alimentación eléctrica pública.
- Con el interruptor puede encender, apagar o regular la intensidad de la lámpara.
Pulsar brevemente = encender / apagar
Pulsar prolongadamente = dispositivo de regulación de intensidad

MANTENIMIENTO Y CUIDADO

Lámpara

- La lámpara LED tiene una vida útil extremadamente larga al ser usada de forma normal. Si a pesar de ello surgen daños o fallos, diríjase para fines de su intercambio a su tienda especializada.

Cuidado

Antes de llevar a cabo acciones de cuidado o limpieza, desconecte de la tensión el producto por completo y déjelo enfriar.

- Limpié el producto pasando solamente un trapo blando y libre de pelusas ligeramente húmedo. Por favor tenga en cuenta también las recomendaciones de cuidado y de limpieza eventualmente adjuntadas.

ALMACENAMIENTO Y ELIMINACIÓN

Almacenamiento

- El producto se debe almacenar en un ámbito seco, protegido contra ensuciamiento y exigencias mecánicas.

Tras un almacenamiento con humedad o suciedad, el producto sólo puede ser puesto en funcionamiento por un electricista autorizado.

Indicaciones para la eliminación (Unión Europea)

- ¡No tirar el producto con la basura doméstica! Los productos con este símbolo deben eliminarse, de acuerdo con la directiva (WEEE, 2012/19) sobre residuos de aparatos eléctricos y electrónicos, llevándolos a los puntos de recogida selectiva de aparatos eléctricos y electrónicos locales.

No. del artículo 157911 / 157915 © 21.03.2018 SLV GmbH, Daimlerstr. 21-23, 52531 Übach-Palenberg, Germany, Tel. +49 (0)2451 4833-0

Nos reservamos el derecho a modificaciones técnicas.

ITALIANO

ISTRUZIONI DI FUNZIONAMENTO PER LAMPADA DA PIANTANA WORKLIGHT LED SL-1 with Sensor

Leggere attentamente le istruzioni per l'uso e conservatele per un uso futuro!

AVVISI DI SICUREZZA

Il mancato rispetto delle norme di sicurezza può causare danni alla persona, rischi di combustione e incendio!

- I lavori di installazione, montaggio e collegamento possono venir eseguiti esclusivamente da un elettricista professionista autorizzato.
- Tipo di collegamento Y: Se la linea elettrica flessibile di questa lampada fosse danneggiata, dovrà essere esclusivamente sostituita dal produttore o da una persona specializzata e qualificata nel settore elettrotecnico.
- Il prodotto non deve essere modificato.
- Non appenda o fissi nulla sul prodotto, soprattutto nessun tipo di ornamento.
- Non copra il prodotto. Non limiti la circolazione dell'aria.
- In caso di errore il prodotto non deve più essere toccato. Spenga immediatamente il prodotto azionando l'interruttore della luce esterno oppure interrompendo il condotto con il salvavita!
Ci si trova in presenza di un errore, nel caso in cui
 - Si verifichino danni evidenti.
 - Il prodotto non lavori in modo perfetto (ad es. risulti tremolante).
 - Emetta fumo, vapore oppure rumori scoppiettanti percepibili.
 - Si formino odori di bruciato.
 - Si noti un surriscaldamento (ad es. colorazioni diverse anche sulle superficie confinanti).
- Metta in funzione nuovamente il prodotto appena dopo la riparazione e il controllo ad eseguire esclusivamente da un esperto elettricista autorizzato!
- Il prodotto non deve essere utilizzato dai bambini. Assicurarsi che i bambini non subiscano danni, ad esempio ustioni su superfici calde o scosse elettriche.

Ulteriori normative sulla sicurezza sono contrassegnate con questo simbolo:

USO A NORMA

Questo prodotto deve essere utilizzato esclusivamente per fini di illuminazione e può essere:

- Messo in funzione unicamente con una tensione di 220-240V ~50/60Hz.
- Collegato solo conformemente alla classe di protezione I (uno).
- Messo in funzione solo su superfici normali e non infiammabili.
- Deve essere messo in funzione unicamente in locali secchi, ovvero:
 - Non in locali umidi o sporchi.
 - Non in ambienti con alto livello di umidità nell'aria.
- Non deve essere sottoposto a forti carichi meccanici oppure ad un alto livello di inquinamento.

LUOGO DI POSIZIONAMENTO

Metta in funzione in prodotto esclusivamente su una superficie stabile, piana e non ribaltabile.

Scelga un luogo di montaggio ove il lampada non sia fonte di pericolo (ad es. inciampando o urtando contro di esso, ecc.).
Per una gestione ottimale del sensore luce diurna, è consigliabile una distanza minima di circa 1,15 m dalle finestre (Fig.B).

MONTAGGIO

- Si consiglia di montare la lampada in posizione orizzontale.
- Montare in primo luogo la base della lampada (1).
- Aprire la testa della lampada (2).
- Fare attenzione che la testa della lampada non sia collocata sopra al sensore.
- Porre la testa della lampada sulla gamba. Fissare la testa della lampada per mezzo delle viti accluse (3).
- Collegare gli innesti della testa della lampada con gli agganci della gamba della lampada (4). Inserire quindi gli innesti nella testa della lampada.
- Richiudere la testa della lampada. (5).
- Raddrizzare la lampada. Osservare le indicazioni sul sito di installazione!

Impostazioni dei sensori	
	Impostazione base: I : dispositivo sensibile al movimento (l'area considerata dal rilevatore di movimento è illustrata nella fig. A) II: dispositivo sensibile al movimento e alla luce diurna
	Regolazione del ritardo allo spegnimento (1- 30 minuti): è qui possibile regolare il lasso di tempo in seguito al quale avviene lo spegnimento della lampada dopo l'ultimo movimento rilevato.
	Sensore luce diurna (attivo solo per l'impostazione II): è qui possibile impostare la luminosità che dovrebbe esserci sulla superficie illuminata. La regolazione della luminosità impostata dipenderà dalla luce ambientale. Se la luce ambientale è maggiore, diminuirà la luminosità della lampada. Se la luce ambientale è minore, aumenterà la luminosità della lampada. In tal modo si assicura che la luminosità impostata rimanga costante sulla superficie illuminata. L'area rilevata dal sensore luce diurna è illustrata nella fig. C.
	Tasto per accensione delle lampade fluorescenti (non necessario)

Impostazioni del commutatore:

Tramite l'interruttore „Prolong time“, è possibile prolungare il tempo di spegnimento. Se attivato, dopo il ritardo di spegnimento, la luminosità della lampada viene ridotta ad un livello minimo per 15-30 minuti prima che si spenga definitivamente.

Tramite l'interruttore „Mode“, è possibile impostare la soglia di luminosità ambientale a partire dalla quale avverrà lo spegnimento della lampada. Con l'impostazione "off", lo spegnimento della lampada avviene a partire da un superamento del 150% della luminosità impostata per il sensore luce diurna. Con l'impostazione "on", questo valore sale al 250%.

Panoramica delle impostazioni del sensore e del commutatore

Prolong time	<input type="checkbox"/> on <input type="checkbox"/> off	<input type="checkbox"/> on <input type="checkbox"/> off	<input type="checkbox"/> on <input type="checkbox"/> off	<input type="checkbox"/> on <input type="checkbox"/> off
Mode	<input type="checkbox"/> on <input type="checkbox"/> off	<input type="checkbox"/> on <input type="checkbox"/> off	<input type="checkbox"/> on <input type="checkbox"/> off	<input type="checkbox"/> on <input type="checkbox"/> off
	Sensore luce diurna = off	Sensore luce diurna = off	Sensore luce diurna = off	Sensore luce diurna = off
	Prolong time = 0 min.	Prolong time = 30 min.	Prolong time = 0 min.	Prolong time = 30 min.

	Sensore luce diurna = on	Sensore luce diurna = on	Sensore luce diurna = on	Sensore luce diurna = on
	Prolong time = 0 min.	Prolong time = 15 min.	Prolong time = 0 min.	Prolong time = 15 min.
	Spegnimento della lampada con un superamento della soglia di luminosità ambientale del			
	150%	150%	250%	250%

FUNZIONAMENTO

Prima operazione

Impieghi unicamente componenti facenti parte del volume di consegna e descritte esplicitamente quali accessori!

La preghiamo di verificare se all'interno del prodotto si trovano componenti scollegate. Nel caso in cui siano presenti e non vengano descritti, il prodotto non può essere installato o messo in funzione.

- Inserisca la presa di rete del prodotto in una presa di corrente della rete pubblica di allacciamento dell'energia elettrica.
- Con l'interruttore è possibile accendere, spegnere o regolare la lampada.
Pressione breve= acceso/spento
Pressione lunga = dispositivo dimmer

MANUTENZIONE E ASSISTENZA

Lampadine

- La lampadina LED usata in modo normale ha una durata di vita estremamente lunga. Nel caso in cui dovessero esserci danni o disturbi, La preghiamo di rivolgersi ad un rivenditore specializzato per cambiarla.

Assistenza

Scollegare il prodotto dalla corrente e lasciarlo raffreddare prima di eseguire lavori di pulizia o assistenza sul prodotto.

- Pulisca il prodotto con una pezza un poco inumidita, morbida e non ruvida. La preghiamo di rispettare anche eventuali avvisi di cura e di pulizia allegati.

CONSERVAZIONE E SMALTIMENTO

Conservazione

- Il prodotto deve essere conservato in un luogo secco, protetto da inquinamento e vincoli meccanici.

Dopo la conservazione in un magazzino umido o sporco, il prodotto potrà essere usato solo dopo un controllo da parte di un elettricista autorizzato.

Istruzioni per lo smaltimento (Unione Europea)

- Non smaltire il prodotto con i rifiuti domestici! I prodotti con questo simbolo devono essere smaltiti, nel rispetto della Direttiva (WEEE, 2012/19) sui rifiuti di apparecchiature elettriche ed elettroniche, nei punti di raccolta locale ad essi adibiti! Verificare sul sito www.slvitalia.it il corretto metodo di smaltimento del presente materiale.

Art.-No. 157911 / 157915 © 21.03.2018 SLV GmbH,
Daimlerstr. 21-23, 52531 Übach-Palenberg, Germany,
Tel. +49 (0)2451 4833-0
Modifiche tecniche riservate.

NEDERLANDS

GEbruIKSHANDLEIDING VOOR STAANLAMP WORKLIGHT LED SL-1 with Sensor

Lees deze korte handleiding zorgvuldig door en bewaar deze voor later gebruik op een toegankelijke plaats!

⚠ VEILIGHEIDSV ERWIJZINGEN

Niet-naleving van de veiligheidsinstructies kan tot levens-, verbrandings- of brandgevaar leiden!

- Installatie, montage en aansluitingen mogen slechts gebeuren door een erkend electricien.
- Soort aansluiting type Y: In geval van beschadigingen mag de buitenste flexibele bekabeling van deze lamp alleen door de fabrikant of door een gekwalificeerde elektrotechnische vakman worden vervangen.
- Het product mag niet veranderd of gemodificeerd worden.
- Niets aan het product hangen of bevestigen, zeker geen versieringen.
- Het product niet afdekken. De luchtcirculatie niet beperken.
- In het geval van fout mag u het product niet meer aanraken. Product meteen uitschakelen door de externe lichtsckelaar te bedienen of door de geleider aan de beveiliging vrij te schakelen!
Er bestaat een geval van fout indien
 - er zichtbare beschadigingen zijn.
 - het product niet foutloos werkt (bv. indien het flinkt).
 - het kwalmt, stoomt, of hoorbaar kraakt.
 - er brandlucht ontstaat.
 - er een oververhitting te zien is (bv. d.m.v. verkleuringen, ook aan aanliggende vlakken).

Product pas gebruiken nadat het door een erkend electricien werd gerepareerd en gecontroleerd!

- Het product is niet voor het gebruik door kinderen bestemd. Stel zeker, dat kinderen door het product niet gewond kunnen raken, b. v. brandwonden door hete oppervlakten of elektrische schok.

Verdere veiligheidsaanwijzingen zijn met dit symbool: ⚠.

GEbruIK AANGEPAST AAN DE DOELEINDEN

Dit product dient alleen voor verlichtingsdoeleinden en mag:

- uitsluitend met een spanning van 220-240V ~50/60Hz gebruikt worden.
- slechts overeenkomstig met beschermklasse I (een) aangesloten worden.
- uitsluitend op normale, c.q. niet ontvlambare oppervlakten gebruikt worden.
- alleen in droge omstandigheden, dus niet:
 - in vochtige ruimtes of plaatsen waar het vuil kan worden.
 - op plaatsen met een hoge luchtvochtigheid gebruiken.
- mag niet aan zware mechanische belasting of sterke vervuiling worden blootgesteld.

OPSTELPLAATS

⚠ Gebruik het product enkel op een stabiele, effen, ondergrond die niet kan omkappen.

⚠ Kiest u de montageplaats zó dat geen gevaar door de lamp kan ontstaan (b.v. door struikelen, ertegen te stoten, etc.). Voor de optimale daglichtbesturing dient een minimum afstand van 1,15 m ten opzichte van ramen in acht te worden genomen (afb. B).

MONTAGE

- Er wordt aanbevolen de lamp in een liggende staat te monteren.
- Monteert u het eerst de lampenvoet (1).
- Doet u de lampenkop open (2).

- Let erop dat de lampkop niet op de sensor ligt.
- Zet u de lampenkop op de lampenposten. Fixeert u de lampenkop met de bijgevoegde schroeven (3).
- Verbindt u de stekker van de lampenkop met de koppelingen in de lampenpost (4). Plaats vervolgens de verbindingstekker in de lampkop.
- Doet u de lampenkop weer dicht. (5).
- Stelt u de lamp op. Let u op de aanwijzingen m.b.t. de opstelplaats!

Sensorinstellingen	
	<p>Basisinstelling I : alleen bewegingsafhankelijk gebruik (het bereik dat door de bewegingsmelder wordt bewaakt wordt weergegeven in afb. A) II: Bewegings- en daglichtafhankelijk gebruik</p>
	<p>Vertraagde uitschakeling (1 – 30 minuten): Hier wordt de tijdsduur ingesteld waarna de lamp, na de laatste bewegingsregistratie uitschakelt.</p>
	<p>Daglichtsensor (alleen actief bij basisinstelling II): Hier wordt de helderheid ingesteld, die op de verlichte omgeving aanwezig dient te zijn. De ingestelde helderheid wordt afhankelijk van het omgevingslicht geregeld. Als er sprake is van meer omgevingslicht wordt de helderheid van de lamp verminderd. Als er sprake is van minder omgevingslicht neemt de helderheid van de lamp toe. Zodoende wordt gewaarborgd, dat de ingestelde helderheid constant blijft voor het te verlichten gebied. Het gebied dat door de daglichtsensor wordt geregistreerd wordt weergegeven in afb. C.</p>
<p>Knop voor de inbrandfunctie voor TL-lampen (is niet nodig)</p>	

Instellingen aan de Switch Box:

Via de schakelaar „Prolong time“ kan een verlengde uitschakeltijd worden geactiveerd. Als dit wordt geactiveerd, wordt na afloop van de uitschakelvertraging de helderheid van de lamp gedurende 15 resp. 30 minuten gereduceerd tot een minimum voordat deze dan definitief uit gaat. Via de schakelaar „Mode“ kan worden ingesteld vanaf welke overschrijding van de omgevingslicht de lamp uit gaat. Bij de instelling „off“ wordt vanaf een overschrijding van 150% van de ingestelde helderheid aan de daglichtsensor de lamp uitgeschakeld. Bij de instelling „on“ ligt deze waarde bij 250%.

Overzicht van de sensor- en switch-box instellingen

Prolong time	<input type="checkbox"/> on <input type="checkbox"/> off	<input type="checkbox"/> on <input type="checkbox"/> off	<input type="checkbox"/> on <input type="checkbox"/> off	<input type="checkbox"/> on <input type="checkbox"/> off
Mode	<input type="checkbox"/> on <input type="checkbox"/> off	<input type="checkbox"/> on <input type="checkbox"/> off	<input type="checkbox"/> on <input type="checkbox"/> off	<input type="checkbox"/> on <input type="checkbox"/> off
	Daglicht sensor = uit	Daglicht sensor = uit	Daglicht sensor = uit	Daglicht sensor = uit
	Prolong time = 0 min.	Prolong time = 30 min.	Prolong time = 0 min.	Prolong time = 30 min.
	Daglicht sensor = aan	Daglicht sensor = aan	Daglicht sensor = aan	Daglicht sensor = aan
	Prolong time = 0 min.	Prolong time = 15 min.	Prolong time = 0 min.	Prolong time = 15 min.
	Uitschakelen van de lamp bij het overschrijden van het omgevingslicht van			
	150%	150%	250%	250%

GEbruIK

Ingebruikneming

⚠ Slechts delen gebruiken die met het product meegeleverd worden of definitief als toebehoren worden beschreven!

⚠ Controleren of er losse onderdelen in het product zijn. Indien dit het geval is en deze onderdelen niet expliciet zijn beschreven, mag het product niet worden geïnstalleerd of gebruikt.

- Steekt u de netstekker van het produkt in een stopcontact van het openbaar elektriciteitsnet.
- Met deze schakelaar kunt u de lamp aan- en uitschakelen resp. dimmen. Kort drukken = aan / uit
Lang drukken = gebruik met dimmer

INSTANDHOUDING EN VERZORGING

Lichtbron

- LED verlichting heeft bij normaal gebruik, een extreem lange levensduur. Wanneer er toch schade of storingen optreden, dient u zich tot de erkende vakman te wenden.

Verzorging

⚠ Schakel eerst het complete product spanningsvrij en laat het afkoelen, voor u schoonmaak- of onderhoudswerkzaamheden aan het product uitvoert.

- Product slechts met een bevochtigd en zacht doekje zonder pluisjes schoonmaken. Ook a.u.b. letten op eventueel bijgevoegde onderhoud- en schoonmaakaanwijzingen.

OPSLAG EN AFVALVERWERKING

Opslag

- Het product moet droog en beschermd tegen vervuiling en mechanische belasting worden opgeslagen.

⚠ Na een vochtige of vervuilde opslag mag het product pas na een statustest door een erkend electricien gebruikt worden.

Afvalverwijdering (Europese Unie)

- Het product niet via het huishoudelijk afval weggooien! Producten met dit symbool dienen in overeenstemming met richtlijn (WEEE, 2012/19) via elektrische en elektronische apparatuur bij de plaatselijke inzamelpunten voor elektrisch afval te worden verwijderd!

artnr. 157911 / 157915 © 21.03.2018 SLV GmbH,
Daimlerstr. 21-23, 52531 Übach-Palenberg, Germany,
Tel. +49 (0)2451 4833-0
Behoudens technische wijzigingen.

DANSK

INSTRUKTIONSVEJLEDNING FOR STANDERLAMPE WORKLIGHT LED SL-1 with Sensor

Læs denne korte vejledning omhyggeligt igennem og opbevar den let tilgængeligt til senere anvendelse!

⚠ SIKKERHEDSHENVISNINGER

Tilsidesættelse af sikkerhedshenvisningerne kan føre til livs-, forbrændings- og brandfare!

- Kun en anerkendt elektromontør må gennemføre installations-, montage- og tilslutningsarbejder.
- Forbindelsestype Y: Hvis beskadiget må den yderste fleksible ledning på denne lampe kun udskiftes af producenten eller en kvalificeret elektriker.
- Produktet må ikke forandres eller modificeres.
- Hænge og befæstig ikke noget på produktet, særlig ingen dekorationer.
- Dæk ikke produktet af. Gør ikke indgreb i luftcirkulationen.
- Ifald af fejl, produktet må ikke berøres. Afbryd produktet på ekstern kontakten eller ved frislutte af ledningen på sikringen!

Der er et fejl fald, hvis:

- der er synlige beskadigelser.
- produktet ikke fungerer upåklagelig (f.eks. flagre).
- det ryger, damper, eller ved hørlige knirkstøjer.
- brandlugte opstår.
- du mærker overvarmning (f.eks. hvis det skifter farve, også på tilgrænsende flader).

Driv produktet ikke før istandsættelsen og prøvning udelukkende gennem en anerkendt elektromontør!

- Produktet er ikke beregnet til betjening af børn. Sørg for, at børn ikke tager skade ved produktet, f.eks. ved forbrænding på varme overflader eller ved elektrisk stød.

Videre sikkerhedshenvisninger er kendetegnet med dette symbol: ⚠.

ANVENDELSE IFØLGE BESTEMMELSEN

Dette produkt er kun til belysningsformål og må:

- kun anvendes med en spænding på 220-240V ~50/60Hz.
- kun tilsluttes iht. kapslingsklasse I (et).
- kun tages i drift på normale hhv. ikke antændelige overflader.
- kun anvendes i tørre rum, altså ikke
 - i fugtige eller snavsede rum.
 - i områder med høj luftfugtighed.
- ikke udsættes for mekanisk belastning eller stærk tilsmudsning.

OPSTILLINGSSTED

⚠ Driv produktet kun på en stabil, jævn, fast undergrund.

⚠ Udvælg montagestedet sådan at der kan ikke udgå en fare fra lyset (f.eks. gennem stavre, modstøde o.s.v.).

Til optimal dagslysstyring bør en mindsteafstand på 1,15 m til vinduer overholdes (fig.B).

MONTAGE

- Vi anbefaler, at man samler lampen, mens den ligger ned.
- Monter først lampens fod (1).
- Åbn lampehovedet (2).
- Sørg for at lampehovedet ikke ligger på sensoren.
- Anbring lampehovedet på lampestolpen. Fikser lampehovedet med de medfølgende skruer (3).
- Forbind lampehovedets stik med lampestolpens koblinger (4). Læg efterfølgende forbindelsesstikkene ind i lampehovedet.
- Luk lampehovedet igen. (5).

- Stil lampen op. Vær opmærksom på henvisningerne omkring opstillingsted!

Sensorindstillinger	
	Grundindstilling I : kun bevægelsesafhængig drift (området, som registreres af bevægelsesmelderen, er vist på afbildning A) II: bevægelses- og dagslysfafhængig drift
	Slukningsforsinkelse (1-30 minutter): Her indstilles tidsrummet, hvor lampen slukkes, efter den sidst registrerede bevægelse.
	Dagslyssensor (kun aktiv ved grundindstilling II): Her indstilles lysstyrken, som bør være tilstede på den belyste overflade. Den indstillede lysstyrke reguleres afhængigt af omgivelseslyset. Er der mere omgivelseslys tilstede, så formindskes lampens lysstyrke. Er der mindre omgivelseslys tilstede, så forstørres lampens lysstyrke. Dermed garanteres, at den på den belyste flade, indstillede lysstyrke altid forbliver konstant. Området, som registreres gennem dagslyssensoren, er vist på afbildning C.
	Tast til indbrændingsfunktion til lysstoflamper (er ikke nødvendig)

Indstillinger ved switchboksen:

Ved kontakten „Prolong time“ kan en forlænget slukningstid aktiveres. Når denne er aktiveret, så køres, efter udløb af slukningsforsinkelsen, lampens lysstyrke for 15, henholdsvis 30 minutter ned på et minimum, inden den endegyldigt slukkes. Ved kontakten „Mode“ kan der indstilles sådan, at fra hvilken overskridelse af omgivelseslysstyrken af, lampen slukkes. Ved indstillingen „off“ slukkes lampen ved en overskridelse på 150% af den indstillede lysstyrke ved dagslyssensoren. Ved indstillingen „on“ ligger denne værdi på 250%.

Oversigt over sensor- og switch boks indstillingerne

Prolong time	on off	on off	on off	on off
Mode	on off	on off	on off	on off
	Dagslys sensor = off	Dagslys sensor = off	Dagslys sensor = off	Dagslys Sensor = off
	Prolong time = 0 min.	Prolong time = 30 min.	Prolong time = 0 min.	Prolong time = 30 min.
	Dagslys sensor = on	Dagslys sensor = on	Dagslys sensor = on	Dagslys sensor = on
	Prolong time = 0 min.	Prolong time = 15 min.	Prolong time = 0 min.	Prolong time = 15 min.
	Slukning af lampen ved en overskridelse af omgivelseslysstyrken på			
	150%	150%	250%	250%

DRIFT

Igangsættelse

⚠ Brug kun denne dele som er blevet leveret sammen med produktet, eller som er beskrevne entydigt som tilbehør!

⚠ Prøv om der er løse deler i produktet. Hvis dette er tilfældet, og hvis eksistens af disse dele ikke er blevet beskrevet eksplicit, så produktet må ikke installeres eller sættes i funktionen.

- Sæt produktets stik i en stikdåse, der er tilsluttet den offentlige strømforsyning.
- Med kontakten kan De tænde og slukke for lampen, henholdsvis lysdæmpe denne.
Kort tryk = on / off
Langt tryk = lysdæmpningsdrift

VEDLIGEHOLDELSE OG PLEJE

Lyskilde

- LED lyskilde har med normal brug en meget lang livstid. Hvis der desuagtet burde forekomme skader eller forstyrrelser, så henvend dig for udveksling til din faghandler.

Pleje

⚠ Kobl først hele produktet spændingsfri og lad det køle ned før du foretager rengørings- eller vedligeholdelsesforanstaltninger på produktet.

- For at rense produktet, brug en let fugt, blød og trævlefri klud. Ta hensyn til eventuel vedlagte henvisninger for vedligeholdelse og rengøring.

OPBEVARING OG BORTSKAFFELSE

Lagring

- Produktet må lagres tør, beskyttet for forureniger og mekaniske belastninger.

⚠ Efter en fugtig eller beskidt opbevaring må produktet først tages i brug efter en tilstandskontrol foretaget af en autoriseret elektriker.

Henvisning om bortskaffning (EU)

- Produktet må ikke bortskaffes sammen med husholdningsaffaldet! Produkter med dette symbol skal i henhold til direktivet (WEEE, 2012/19) om affald af elektrisk og elektronisk udstyr bortskaffes via de lokale indsamlingssteder for gamle el-apparater!

art.-nr. 157911 / 157915 © 21.03.2018 SLV GmbH,
Daimlerstr. 21-23, 52531 Übach-Palenberg, Germany,
Tel. +49 (0)2451 4833-0
Ret til tekniske ændringer forbeholdes.

JĘZYK POLSKI

INSTRUKCJA OBSŁUGI DLA

LAMPA STOJĄCA

WORKLIGHT LED SL-1 with Sensor

Krótką instrukcję należy dokładnie przeczytać i przechowywać w dostępnym miejscu dla późniejszego użytku!

⚠ WSKAZÓWKI BEZPIECZEŃSTWA

Nieprzestrzeganie wskazówek bezpieczeństwa może skutkować zagrożeniem życia, urazem lub poparzeniem!

- Prace instalacyjne i montażowe oraz prace przy elektrycznym łączu mogą być tylko wykonane przez fachowca.
- Rodzaj połączenia Y: jeśli przewód łączący jest uszkodzony, powinien on zostać wymieniony tylko przez producenta lub wykwalifikowanego elektryka.
- Produktu nie wolno zmieniać ani modyfikować.
- Nic nie zawieszaj i nie mocować na produkcie, w szczególności żadnych artykułów dekoracyjnych.
- Nie przykrywaj produktu. Nie utrudniaj cyrkulacji powietrza.
- Urządzenia należy używać tylko, gdy działa bez zastrzeżeń! W przypadku awarii NIE wolno dotykać urządzenia oraz nie wolno go dłużej użytkować. Należy natychmiast wyłączyć urządzenie zewnętrznym wyłącznikiem lub wyłączając przewód za pomocą bezpiecznika! Usterka występuje, gdy
 - Wystąpiły widoczne uszkodzenia.
 - Urządzenie nie działa poprawnie (np. migotanie).
 - Urządzenie dymi się, wydobywa się z niego para lub wydaje słyszalne dźwięki zwarcia.
 - Czuć swąd spalenizny
 - Można rozpoznać przegrzanie (np. zmiana koloru także na sąsiadujących powierzchniach).
- Urządzenie można ponownie używać dopiero po naprawie i sprawdzeniu, przeprowadzonych przez fachowca elektryka!
- Produkt nie jest przeznaczony do użytkowania przez dzieci. Należy się upewnić, czy dzieci nie doznają obrażeń, np. poprzez oparzenie się gorącymi powierzchniami lub poprzez porażenie prądem.

Dalsze wskazówki są oznaczone symbolem: ⚠.

UŻYWANIE ZGODNE Z PRZEZNACZENIEM

Urządzenie służy tylko jako oświetlenie i może:

- być użytkowane tylko z napięciem 220-240V ~50/60Hz.
- być podłączane wyłącznie zgodnie z I (pierwszą) klasą ochrony.
- być używane na normalnych względnie na nie zapalających się powierzchniach.
- być używane tylko w suchych miejscach, czyli nie:
 - w wilgotnych lub brudnych pomieszczeniach.
 - na obszarze o wysokim stopniu wilgotności powietrza.
- urządzenie nie może być wystawiane na silne obciążenia mechaniczne i silny zabrudzeniu.

MIEJSCE USTAWIENIA

⚠ Produkt używać tylko na stabilnym, prostym, nieprzechylającym się podłożu.

⚠ Wybierz takie miejsce montażu, w którym lampa nie będzie stwarzała żadnego zagrożenia (np. potknięcia, uderzenia w nią itp.). Do optymalnego sterowania światłem dziennym należy zachować minimalny odstęp do okna wynoszący ok. 1,15 m (rys. B).

MONTAŻ

- Zaleca się montaż lampy na leżąco.
- Najpierw należy zmontować stojak lampy (1).
- Otworzyć abażur lampy (2).
- Należy uważać, aby abażur lampy nie znajdował się na czujniku.
- Włożyć abażur lampy na stojak. Umocować abażur lampy przy pomocy dostarczonych śrub (3).
- Połączyć wtyczkę z abażura lampy z łącznikiem, znajdującym się w stojaku (4). Następnie należy włożyć wtyczkę łączącą w abażur.
- Następnie zamknąć abażur. (5).
- Postawić lampę. Należy przestrzegać wskazówek dot. miejsca ustawienia!

Ustawienia czujnika	
	Podstawowe ustawienie: I : praca jedynie zależna od ruchu (Obszar, który jest rejestrowany przez czujnik ruchu jest przedstawiony na rys A) II: Praca zależna od ruchu i światła dziennego
	Opóźnienie wyłączenia (1- 30 minut): Tutaj ustawia się czas, po którym lampa wyłączy się po ostatnim zarejestrowanym ruchu.
	Czujnik dziennego światła (aktywny jedynie przy podstawowym ustawieniu II): Tutaj ustawia się jasność, która ma być dostępna na oświetlanej powierzchni. Ustawiona jasność jest regulowana zależna od oświetlenia. Jeśli dostępna jest większa ilość oświetlenia otoczenia to zmniejsza się jasność. Jeśli dostępna jest mniejsza ilość oświetlenia otoczenia to zwiększa się jasność lampy. Tym samym zagwarantowane jest, że jasność oświetlonej powierzchni zawsze będzie. Obszar, który jest rejestrowany przez czujnik dziennego światła jest przedstawiony na rys. C.
	Przycisk do funkcji wypalania dla lamp ze świetłówkami (nie jest konieczny)

Ustawienia Switch Box:

Przyciskiem „Prolong time” można aktywować przedłużony czas wyłączenia. Jeśli zostanie zaktywowany, to po upływie opóźnienia wyłączenia jasność lampy zostanie na 15 względnie 30 minut zmniejszona do minimum, zanim się całkowicie wyłączy. Przyciskiem „Mode” można ustawić od jakiego przekroczenia jasności otoczenia wyłącza się lampa. Przy ustawieniu „off” lampa zostanie wyłączona po przekroczeniu 150% ustawionej jasności czujnika światła dziennego. Przy ustawieniu „on” wartość ta wynosi 250%.

Przegląd ustawień czujnika i skrzynki rozdzielczej

Prolong time	<input type="checkbox"/> on <input type="checkbox"/> off	<input type="checkbox"/> on <input type="checkbox"/> off	<input type="checkbox"/> on <input type="checkbox"/> off	<input type="checkbox"/> on <input type="checkbox"/> off
Mode	<input type="checkbox"/> on <input type="checkbox"/> off	<input type="checkbox"/> on <input type="checkbox"/> off	<input type="checkbox"/> on <input type="checkbox"/> off	<input type="checkbox"/> on <input type="checkbox"/> off
	Czujnik światła dziennego= wyl	Czujnik światła dziennego= wyl	Czujnik światła dziennego= wyl	Czujnik światła dziennego= wyl
	Prolong time = 0 min.	Prolong time = 30 min.	Prolong time = 0 min.	Prolong time = 30 min.

	Czujnik światła dziennego = wyl	Czujnik światła dziennego = wyl	Czujnik światła dziennego = wyl	Czujnik światła dziennego = wyl
	Prolong time = 0 min.	Prolong time = 15 min.	Prolong time = 0 min.	Prolong time = 15 min.
	Wyłączanie lampy przy przekroczeniu jasności otoczenia wynoszącej			
	150%	150%	250%	250%

PRACA URZĄDZENIA

Uruchomienie

⚠ Można używać wyłącznie akcesoriów dołączonych do urządzenia, bądź jednoznacznie opisanych jako akcesoria!

⚠ Należy sprawdzić, czy w urządzeniu znajdują się luźne elementy. W przypadku zauważenia luźnych elementów, które nie zostały szczegółowo opisane kategorycznie zabrania się instalacji, bądź użytkowania urządzenia.

- Wtyczkę produktu należy wcisnąć do kontaktu ogólnej sieci zasilającej w prąd.
- Przełącznikiem lampę można włączyć i wyłączyć względnie ściemnić. Krótko nacisnąć = wł. / wyl. Długo nacisnąć = ściemnianie

KONSERWACJA i CZYSZCZENIE

Żarówki

- Przy standardowym użytkowaniu diody LED cechują się wyjątkowo długą żywotnością. W przypadku usterek lubn awarii prosimy o kontakt z fachowcem.

Czyszczenie

- ⚠ Przed rozpoczęciem konserwacji lub czyszczenia urządzenia należy odłączyć je od napięcia i poczekać, aż ostygnie.
- Urządzenie należy czyścić regularnie. Do jego czyszczenia należy używać lekko nawilżonej, miękkiej szmatki nie pozostawiającej żadnych resztek. Należy także przestrzegać wskazówek dołączonych ewentualnie do szmatki.

PRZECHOWYWANIE I USUWANIE

Przechowywanie

- Urządzenie musi być przechowywane w suchym miejscu, chronione przed brudem i nie poddawane żadnym obciążeniom mechanicznym.
- ⚠ Podczas magazynowania w wilgotnych i zabrudzonym warunkach, można produkt przeznaczyć do użytku dopiero po sprawdzeniu jego stanu przez fachowca.

Wskazówka dotycząca utylizacji (Unia Europejska)

- Nie wolno wyrzucać produktu do śmieci domowych! Produkty oznakowane tym symbolem należy utylizować zgodnie z wytycznymi (WEEE, 2012/19) dotyczącymi starych urządzeń elektrycznych i elektronicznych w miejscowych punktach gromadzenia odpadów elektrycznych!

Nr art. 157911 / 157915 © 21.03.2018 SLV GmbH, Daimlerstr. 21-23, 52531 Übach-Palenberg, Germany, Tel. +49 (0)2451 4833-0.

Zmiany techniczne zastrzeżone.

РУССКИЙ

РУКОВОДСТВО ПО ЭКСПЛУАТАЦИИ

ТОРШЕР

WORKLIGHT LED SL-1 with Sensor

Внимательно прочитайте это краткое руководство и сохраните его для последующего применения!

⚠ УКАЗАНИЯ ПО БЕЗОПАСНОСТИ

При несоблюдении указаний по безопасности может возникнуть угроза жизни, риск ожога и пожара!

- Установка, монтаж и электрическое подключение может проводиться только квалифицированными электротехниками.
- Тип подключения Y: при повреждении соединительного провода, он может быть заменен только производителем или квалифицированным специалистом-электриком.
- Продукт не подлежит изменениям или модификациям.
- Не вешайте и не закрепляйте на светильнике никаких посторонних предметов, особенно декоративных изделий.
- Не накрывайте светильник. Не препятствуйте циркуляции воздуха.
- Используйте изделие только в том случае, если оно функционирует безупречно! При возникновении неисправности НЕЛЬЗЯ прикасаться к изделию и продолжать его использовать. Немедленно выключите изделие при помощи внешнего выключателя или отключите его от сети при помощи предохранителя! Неисправность имеет место, если
 - возникают видимые повреждения.
 - изделие функционирует небезупречно (например, мерцание).
 - появился дым, пар или слышимый треск.
 - появился запах гари.
 - можно судить о перегреве (например, изменения цвета, также на смежных поверхностях).
- Используйте изделие повторно только после ремонта и проверки, которую может выполнять только аттестованный электрик!
- Изделие не предназначено для использования детьми. Следите за тем, чтобы дети не получили травм от продукта, например, вследствие ожогов, полученных от горячей поверхности или удара током.

Остальные указания по безопасности обозначены знаком: ⚠.

ИСПОЛЬЗОВАНИЕ ПО НАЗНАЧЕНИЮ

Данное изделие предназначено только для освещения, кроме того:

- изделие может использоваться только при напряжении 220-240 В ~ 50/60 Гц.
- изделие может подключаться только в соответствии с классом защиты I (один).
- изделие может эксплуатироваться только на нормальных или невоспламеняющихся поверхностях.
- изделие может использоваться только в сухих, то есть не:
 - во влажных помещениях или в помещениях, в которых существует опасность загрязнения.
 - в зоне высокой влажности воздуха.
- изделие не должно подвергаться сильным механическим нагрузкам или сильному загрязнению.

МЕСТО УСТАНОВКИ

⚠ Эксплуатация светильника допускается только на стабильной, ровной, устойчивой поверхности.

⚠ Выбирайте место монтажа таким образом, чтобы светильник не мог представлять никакой опасности (например, чтобы об него нельзя было споткнуться, натолкнуться и т.д.).

Для оптимального регулирования дневного света необходимо соблюдать минимальное расстояние в 1,15 м до окон (рис. В).

МОНТАЖ

- Монтаж рекомендуется осуществлять в лежачем положении.
- Сначала необходимо осуществить монтаж ножки светильника (1).
- Откройте головку светильника (2).
- Следите за тем, чтобы головка светильника не прилегала к сенсору.
- Установите головку светильника на стойку светильника. Закрепите головку светильника при помощи прилагающихся винтов (3).
- Соедините штекер головки светильника с соединениями в стойках светильника (4). Затем вставьте соединительный штекер в головку светильника.
- Снова закройте осветительную головку. (5).
- Установите светильник в горизонтальное положение. Соблюдайте требования к месту установки!

Настройки датчика	
	<p>Основные настройки: I: Только режим работы, зависимый от движения (Зона охвата датчика движения представлена на рис. А) II: Режим работы зависимый от движения и дневного света</p>
	<p>Задержка выключения (1-30 минут): Здесь можно настроить промежуток времени от последнего зарегистрированного движения, после которого светильник выключится.</p>
	<p>Датчик дневного света (активно только при основной настройке II): Здесь настраивается яркость освещения. Заданная яркость регулируется в зависимости от окружающего света. При более ярком окружающем свете яркость светильника уменьшается. При менее ярком окружающем свете яркость светильника увеличивается. Таким образом можно обеспечить постоянную яркость освещения. Зона охвата датчика дневного света представлена на рис. С.</p>
	<p>Кнопка режима прожигания для люминесцентных ламп (не требуется).</p>

Настройки Switch Box:

На выключателе „Prolong time“ можно активировать продленное время выключения. При его активации по истечении времени задержки выключения яркость светильника будет на 15 или 30 минут сведена до минимума перед его окончательным выключением. На выключателе „Mode“ можно настроить, при какой яркости окружающего света светильник выключится. При настройке „off“ светильник отключается при превышении 150% заданной яркости на датчике дневного света. При настройке „on“ это значение составляет 250%.

Обзор настроек коробки датчика и сенсора

Prolong time	<input type="checkbox"/> on <input type="checkbox"/> off	<input type="checkbox"/> on <input type="checkbox"/> off	<input type="checkbox"/> on <input type="checkbox"/> off	<input type="checkbox"/> on <input type="checkbox"/> off
Mode	<input type="checkbox"/> on <input type="checkbox"/> off	<input type="checkbox"/> on <input type="checkbox"/> off	<input type="checkbox"/> on <input type="checkbox"/> off	<input type="checkbox"/> on <input type="checkbox"/> off
	Датчик дневного света = Выкл	Датчик дневного света = Выкл	Датчик дневного света = Выкл	Датчик дневного света = Выкл
	Prolong time = 0 мин.	Prolong time = 30 мин.	Prolong time = 0 мин.	Prolong time = 30 мин.

	Датчик дневного света = Вкл	Датчик дневного света = Вкл	Датчик дневного света = Вкл	Датчик дневного света = Вкл
	Prolong time = 0 мин.	Prolong time = 15 мин.	Prolong time = 0 мин.	Prolong time = 15 мин.
	Выключение светильника при превышении яркости окружающего освещения в			
	150%	150%	250%	250%

ЭКСПЛУАТАЦИЯ

Ввод в эксплуатацию

⚠ Используйте только те комплектующие, которые поставлены в комплекте с изделием или определенно описаны как комплектующие. В противном случае безопасная работа не гарантируется.

⚠ Проверьте, нет ли в изделии незакрепленных деталей. Если таковые имеются и в этом отношении отсутствуют четкие указания, изделие нельзя устанавливать или вводить в эксплуатацию.

- Подключите сетевой штекер светильника к розетке общей сети электроснабжения.
- При помощи выключателя Вы можете включать, выключать и затемнять светильник.
Короткое нажатие = вкл/выкл
Долгое нажатие = Режим затемнения

ТЕХНИЧЕСКОЕ ОБСЛУЖИВАНИЕ И УХОД

Источник света

- Светодиодный источник света при обычном использовании имеет очень большой срок службы. Однако при возникновении неисправности обратитесь к своему дилеру для замены источника света.

Уход

- ⚠ Перед очисткой или уходом за изделием сначала отключите питание и дайте изделию остыть.
- Очистка: регулярно чистите изделие - только слегка влажной и мягкой тряпкой без ворса. Соблюдайте соответствующие указания.

ХРАНЕНИЕ И УТИЛИЗАЦИЯ

Хранение

- изделие должно храниться в сухом месте и должно быть защищено от загрязнения и воздействия механических нагрузок.

⚠ После хранения в условиях с повышенной влажностью или загрязнением изделие может использоваться только после проверки его рабочего состояния аттестованным электриком.

Указание по утилизации (Европейский Союз)

- Не утилизировать прибор вместе с бытовыми отходами! Продукты с подобным обозначением в соотв. с Положением (WEEE, 2012/19) по утилизации старых электрических и электронных приборов необходимо утилизировать через специальные пункты сбора старых электроприборов!

Арт. № 157911 / 157915 © 21.03.2018 SLV GmbH,
Даймлерштр. 21-23, 52531 Юбах-Паленберг, Германия,
тел. +49 (0)2451 4833-0
Сохраняется право на внесение технических изменений.

Импортер: ООО «Марбел»
190005, г. Санкт-Петербург,
Митрофаньевское шоссе, 2 корп. 2
Тел./факс +7 (812) 644-6789
www.marbel.ru



SVENSKA

BRUKSANVISNING FÖR GOLVLAMPA

WORKLIGHT LED SL-1 with Sensor

Läs igenom dessa korta anvisningarna noga och spara dem för senare användning!

SAKERHETSANVISNINGAR

Om säkerhetsanvisningarna ej beaktas finns risk för livsfara, brännskada och brand!


- Installations-, monteringsarbeten och arbeten på den elektriska anslutningen får endast utföras av auktoriserad elektriker.
- Anslutningstyp Y: Skulle anslutningskabeln vara skadad får denna endast bytas ut av tillverkaren eller av en auktoriserad elektriker.
- Produkten får ej ändras eller modifieras.
- Häng eller fäst ingenting på produkten, i synnerhet ingen dekoration.
- Täck inte för produkten. Förhindra inte luftcirkulationen.
- Vid fel får produkten INTE vidröras eller användas längre. Stäng genast av produkten med en extern brytare eller genom att bryta strömmen vid säkringen! Användning av felaktig produkt kan innebära livsfara genom elektrisk stöt!

Ett fel har uppstått när

- produkten har synliga skador.
- produkten inte fungerar felfritt (t ex flackande ljus).
- produkten ryker, ångar eller det hörs knastrande ljud.
- brandrök uppstår.
- en överhettning kan ses (t ex missfärgning, även på intilliggande ytor).

Använd endast produkten igen efter att den har blivit reparerad och kontrollerad av en auktoriserad elektriker!

- Produkten är ej avsedd att användas av barn. Säkerställ att barn inte kan skada sig på produkten t ex genom att bränna sig på varma ytor eller genom elektriska stötar.


Ytterligare säkerhetsanvisningar indikeras av denna symbolen: 


ÄNDAMÅLSENLIG ANVÄNDNING

Denna produkt är avsedd för belysingsändamål och får:

- endast drivas med en spänning på 220-240V ~50/60Hz.
- endast anslutas i enlighet med skyddsklass I (ett).
- endast användas på normala/ej brännbara ytor.
- endast användas i torra utrymmen, alltså inte:
 - i fuktiga eller smutsiga utrymmen.
 - i utrymmen med hög luftfuktighet.
- ej utsätts för stark mekanisk belastning eller stark nedsmutsning.

UPPSTÄLLNINGSPLOTS

 Använd endast produkten på ett stabilt och jämnt underlag där den inte kan välta.


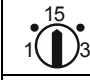


 Välj ut uppställningsplats så att lampan inte kan utgöra någon fara (t ex att någon snubblar eller slår sig på den).

För en optimal styrning av dagsljuset bör ett minst avstånd på ca 1,15 m till fönster iaktas (bild B).

MONTERING

- Det rekommenderas att montera lampan när den ligger ned.
- Montera först lampfoten (1).
- Öppna lamphuvudet (2).
- Se till, att lamphuvudet inte ligger an mot sensorn.
- Placera lamphuvudet på pelaren. Fixera lamphuvudet med de medföljande skruvarna (3).











- Anslut lamphuvudets kontakt till kopplingarna i pelaren (4). Lagg därefter i anslutningskontaktarna i lamphuvudet.
- Stäng lamphuvudet igen. (5).
- Ställ lampan på önskad plats. Beakta hänvisningarna för installationsorten!

Sensorinställningar	
	Grundinställning: I: endast drift som styrs av rörelser (Det område som täcks av rörelsevakten visas på bild A) II: Drift som är beroende av rörelser eller dagsljus
	Avstängningsfördröjning (1-30 minuter): Här ställs den tid in, som lampan är tänd efter den sista registrerade rörelsen.
	Dagsljussensor (endast aktiv vid grundinställning II): Här ställs den ljusstyrka in, som ska finnas på den belysta ytan. Den inställda ljusstyrkan justeras beroende på omgivningsljuset. Vid mer omgivningsljus reduceras lampans ljusstyrka. Vid svagare omgivningsljus ökar lampans ljusstyrka. Därmed garanteras, att den inställda ljusstyrkan alltid är konstant på den belysta ytan. Det område som täcks av dagsljussensorn visas på bild C.
	Knapp för inbränningsfunktion för lysrör (behövs inte)

Inställningar på kopplingsdosan:


På omkopplaren "Prolong time" kan en förlängd avstängningstid aktiveras. Efter aktivering kommer lampans ljusstyrka efter avstängningsfördröjningen att köras ner till ett minimum i 15 resp. 30 minuter, innan den stängs av helt. På omkopplaren "Mode" kan man ställa in från och med vilket överskridelse av omgivningsljuset lampan släcks. Vid inställningen "off" släcks lampan vid en överskridelse på 150 % av den ljusstyrka som ställts in på lampans dagsljussensor. Vid inställningen "on" ligger detta värde på 250 %


Översikt över sensorns och kopplingsdosans inställningar

Prolong time				
Mode				
	Dagsljus sensor = Från	Dagsljus sensor = Från	Dagsljus sensor = Från	Dagsljus sensor = Från
	Prolong time = 0 min.	Prolong time = 30 min.	Prolong time = 0 min.	Prolong time = 30 min.
	Dagsljus sensor = till	Dagsljus sensor = till	Dagsljus sensor = till	Dagsljus sensor = till
	Prolong time = 0 min.	Prolong time = 15 min.	Prolong time = 0 min.	Prolong time = 15 min.
	Avstängning av lampan vid en överskridelse av omgivningsljuset på			
	150%	150%	250%	250%

DRIFT

Idrifttagning

 Använd endast tillbehör som följde med i leveransen eller som klart beskrivs som tillbehör!

 Kontrollera om det finns lösa delar i produkten. Skulle så vara fallet och det inte klart anges att sådana delar ingår, får produkten ej installeras eller tas i bruk.

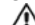
- Anslut produktens stickkontakt till ett vägguttag kopplat till det allmänna elnätet.
- Med omkopplaren kan du tända och släcka resp. dimma lampan. Tryck kort = till / från
Tryck länge = dimning

UNDERHÅLL OCH SKÖTSEL

Ljuskälla

- Byte av ljuskälla: Lysdioder (LED) har vid normal användning en mycket lång livslängd. Skulle ändå skador eller störningar uppstå så vänd dig till en fackhandel för byte.


Skötsel

-  Stäng först av strömmen till hela produkten och låt den svalna innan du rengör eller gör underhållsarbeten på produkten.
- Rengör produkten regelbundet - endast med en lätt fuktad, mjuk och luddfri duk. Beakta eventuellt medföljande anvisningar.

FÖRVARING OCH SOPHANTERING

Förvaring

- Produkten måste förvaras torr och skyddad mot smuts och mekanisk belastning.

 Om produkten har varit förvarad på en fuktig eller smutsig plats får den endast tas i bruk igen efter att ha blivit kontrollerad av en auktoriserad elektriker.

Anvisningar för sophantering (Europeiska Unionen)

- Produkten får ej kastas i hushållssoporna! Produkter som är märkta med denna symbolen ska kastas i enlighet med riktlinjerna (WEEE, 2012/19) för elektriska och elektroniska apparater på de lokala uppsamlingsställen för el- och elektronikskrot.

Art.-nr. 157911 / 157915 © 21.03.2018 SLV GmbH,
Daimlerstr. 21-23, 52531 Übach-Palenberg, Germany,
Tel. +49 (0)2451 4833-0.
Tekniska ändringar kan förekomma.

TÜRKÇE

AYAKLI LAMBA

İÇİN KULLANMA KILAVUZU

WORKLIGHT LED SL-1 with Sensor

Bu kısa talimatı dikkatle okuyun ve daha sonraki kullanım için kolay ulaşılabilir bir yerde saklayın!

⚠️ GÜVENLİK UYARILARI

Güvenlik uyarılarının dikkate alınmaması, hayati tehlikeye, yanma ve yangın tehlikesine yol açabilir!

- Kurulum ve montaj işlerini ve elektrik bağlantısında yapılacak işleri sadece yetkili elektrik teknisyeni gerçekleştirebilir.
- Y bağlantı tipi: Bağlantı kablosu zarar görmüşse sadece üretici ya da kalifiye elektrik teknisyeni tarafından değiştirilebilir.
- Ürün değiştirilemez ve modifiye edilemez.
- Ürüne herhangi bir nesne asmayın ve tutturmayın, özellikle dekorasyon eşyası.
- Ürünün üzerini örtmeyin. Hava sirkülasyonunu kesmeyin.
- Arıza oluşması durumunda ürünü KULLANMAZ ve DOKUNAMAZSINIZ. Ürünü harici ışık şalteri ya da sigortadan elektriği keserek kapatın! Arıza durumunda temas etmekte ve çalıştırmaya devam edilmesinde elektrik çarpmasından dolayı hayati tehlike, yanma ve yangın çıkma tehlikesi vardır!
- Aşağıdakiler gerçekleştiğinde hata durumu oluşur
 - Gözle görülür hasarlar oluşursa.
 - Ürün sorunsuz çalışmazsa (örneğin titreyerek yanma).
 - Duman çıkıyorsa, kaynama ya da duyulabilir çıtırtılar varsa.
 - Yanık kokusu geliyorsa.
 - Isınma izleri görülebiliyorsa (örneğin renk değişimi, çevresi dahil).
- Ürünü tekrar tamir edildikten ve sadece yetkili bir elektrik teknisyeni tarafından kontrol edildikten sonra kullanın!
- Ürün çocukların kullanımına uygun değildir. Çocukların üründen zarar görmemesini sağlayın, örneğin sıcak yüzeyler nedeniyle yanarak ya da elektrik çarpması.

İlave güvenlik uyarıları gösterilen sembol ile işaretlenmiştir: ⚠️.

AMACINA UYGUN KULLANIM

Bu ürün sadece aydınlatma amacına hizmet eder ve sadece aşağıdaki şartlarda kullanılır:

- Sadece 220-240V ~50/60Hz gerilim ile kullanılabilir.
- Sadece koruma sınıfı I (bir) uygun olarak bağlanabilir.
- Sadece normal, yani tutuşma tehlikesi olmayan alanların üzerinde çalıştırılabilir.
- Sadece kuru ortamda kullanılabilir, yani:
 - Nemli ve kirlenme tehlikesi olan odalarda kullanılmaz.
 - Havadaki nem oranının yüksek olduğu alanlarda çalıştırılmaz.
- Güçlü mekanik etkiler ve yoğun kirlilik etkisinde kalamaz.

KURULUM YERİ


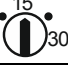


⚠️ Ürünü sadece sağlam, düz ve devrilmeye mahal vermeyecek zeminde kullanın.

⚠️ Kurulum yerini, lambadan dolayı herhangi bir tehlikeye (örneğin ayağa dolaşma, çarpma vs.) mahal vermeyecek şekilde seçin. En uygun gün ışığı kontrolü için pencereler yaklaşık 1,15 m mesafe korunmalıdır. (Res. B).

MONTAJ

- Işığın yatan konumda monte edilmesi önerilmektedir.
- Önce ışık ayağını monte edin (1).
- Işık başını açın (2).











- Aydınlatma başının sensörün üzerinde bulunmamasına dikkat edin.
- Işık başını ışık direğinin üstüne yerleştirin. Ekteki vidalar ile ışık başını bağlayın (3).
- Işık başın soketlerini ışık direklerdeki kavrama ile bağlayın (4). Ardından bağlantı soketini aydınlatma başına yerleştirin.
- Işık başını tekrar kapatın. (5).
- Işığı kurun. Kurum alanı ile ilgili talimatlara dikkat edin!

Sensör ayarları	
	Temel ayar: I : sadece harekete bağlı çalışma (Hareket sensörü tarafından algılanan alan Res. A'da gösterilmiştir) II: Harekete ve gün ışığına bağlı çalışma
	Kapama gecikmesi (1- 30 dakika): Aydınlatmanın en son algılanan hareket sonrası kapanacağı süre buradan ayarlanır.
	Gün ışığı sensörü (sadece temel ayarda aktif II): Aydınlatılan alanda mevcut olacak aydınlık buradan ayarlanır. Ayarlanan aydınlık çevre ışığına bağlı olarak ayarlanır. Çevre ışığı arttıkça aydınlatmanın aydınlığı azalır. Çevre ışığı azaldıkça aydınlatmanın aydınlığı artar. Böylece aydınlatılan alandaki aydınlığın daima aynı olması sağlanır. Gün ışığı sensörü tarafından algılanan alan Res. C'de gösterilmiştir.
	Flüoresan lambalar için yakma tuşu (gerekli değildir)

Switch Box ayarları:

"Prolong Time" şalterinde uzatılmış bir kapama süresi aktif hale getirilebilir. Aktif hale getirildiğinde kapama gecikmesinin bitiminde aydınlatma tamamıyla kapanmadan önce aydınlığı 15 ya da 30 dakika boyunca en aza iner. "Mode" şalteri ile çevre aydınlığın hangi seviyede geçilmesi durumunda aydınlatmanın kapanacağı ayarlanır. "Off" konumunda gün ışığı sensöründeki aydınlık %150 oranında geçildiğinde aydınlatma kapanır. "On" konumunda bu değer %250'dir.

Sensör ve Switch Box ayarlarına genel bakış

Prolong time				
	on off	on off	on off	on off
Mode				
	on off	on off	on off	on off
	Gün ışığı sensörü = Kapalı	Gün ışığı sensörü = Kapalı	Gün ışığı sensörü = Kapalı	Gün ışığı sensörü = Kapalı
	Prolong time = 0 dk.	Prolong time = 30 dk.	Prolong time = 0 dk.	Prolong time = 30 dk.
	Gün ışığı sensörü = açık	Gün ışığı sensörü = açık	Gün ışığı sensörü = açık	Gün ışığı sensörü = açık
	Prolong time = 0 dk.	Prolong time = 15 dk.	Prolong time = 0 dk.	Prolong time = 15 dk.
Çevre aydınlığının oranında geçilmesi durumunda aydınlatmanın kapanması				
	150%	150%	250%	250%

ÇALIŞTIRMA

İşletime alma

⚠️ Sadece ürün ile birlikte gönderilen aksesuarları ya da aksesuar olarak tanımlanmış olanları kullanın!

⚠️ Ürünün içinde gevşek parçaların olup olmadığını kontrol edin. Varsa ve böyle parçaların özellikle bulunduğu belirtilmiyorsa bu ürün kurulamaz ya da işleme alınmaz.

- Ürünün elektrik adaptörünü resmi elektrik şebekesinin bir prizine takın.
- Şalter ile aydınlatmayı açabilir, kapatabilir ya da şalteri dimmer olarak kullanabilirsiniz.
Kısa süre basın = açık / kapalı
Uzun süre basın = Dimmerli çalışma

TAMİR VE KORUYUCU BAKIM

Ampul

- Ampul değişimi: LED ampul normal kullanıldığında oldukça uzun yaşam ömrüne sahiptir. Buna rağmen hasarlar ya da bozulmalar meydana gelirse değişim için yetkili satıcınıza başvurun.

Koruyucu bakım

- ⚠️ Başta tüm elektriği kesin ve üründe temizlik ya da bakım işlemlerine başlamadan önce ürünü soğumasını bekleyin.
- Ürünü düzenli olarak hafif nemli, yumuşak ve toz bırakmayan bir bez ile silin. Varsa birlikte gönderilen açıklamaları dikkate alın.

SAKLAMA KOŞULLARI VE ATIK TASFİYESİ

Saklama koşulları

- Ürün kuru yerde, kirlenmelerden ve mekanik yüklenmelerden korunarak saklanmalıdır.

⚠️ Nemli ve kirlenme tehlikesi olan alanlarda saklama işleminden sonra, ürün ancak yetkili bir elektrik teknisyeninin durum kontrolünden geçtikten sonra çalıştırılabilir.

Tasfiye açıklaması (Avrupa Birliği)

- Ürünü ev çöplüyle birlikte atmayın! Bu sembolü taşıyan ürünler, elektroteknik ve elektronik eski aletlerin yerel elektronik eski aletler toplama yerinde tasfiye edilmesi (WEEE, 2012/19) yönetmeliğine bağlıdır.

Ürün kodu 157911 / 157915 © 21.03.2018 SLV GmbH, Daimlerstr. 21-23, 52531 Übach-Palenberg, Germany, Tel. +49 (0)2451 4833-0.

Teknik değişiklik yapma hakkı saklıdır.

MAGYAR

KEZELÉSI ÚTMUTATÓ

ÁLLÓ LÁMPATEST

WORKLIGHT LED SL-1 with Sensor

Kérjük, olvassa el figyelmesen a rövid használati utasítást, és őrizze meg!

BIZTONSÁGI FIGYELMEZTETÉSEK

A biztonsági felhívások figyelmen kívül hagyása életveszélyhez, égéshez vagy tűzhöz vezethetnek!

- A termék beszerelését, hálózatra történő csatlakoztatását bizza szakemberre.
- Y típus csatlakoztatása: Ha a külső flexibilis kábelköteg megsérül, akkor kizárólag a gyártó, vagy egy hozzáértő szakértő cserélheti ki.
- Ne alakítsa át a terméket.
- Ne függessen vagy rögzítsen semmit a termékre, főleg dekorációt ne.
- Ne fedje le a terméket - biztosítson szabad légáramlást.
- Meghibásodás esetén ne használja tovább a terméket! Áramtalanítsa azt a külső kapcsoló segítségével vagy a biztosíték lekapcsolásával. Meghibásodás lép fel amennyiben:
 - látható sérülés jelenik meg a terméken
 - a termék nem megfelelően működik (pl. villog)
 - füst, gőz jelenik meg vagy pattogó hangot ad a termék
 - égett szag érezhető
 - túlmelegedés észlelhető, pl. a szomszédos felületek elszíneződnek
- A terméket csak azután üzemeltesse, miután képzett villanyszerelő átvizsgálta és karbantartotta azt!
- A terméket gyermekek nem használhatják. Biztosítsa, hogy ne is szenvedhessenek kárt, (pl. égési sérülések, áramütés).


A további biztonsági figyelmeztetéseket így jelöltük: .


HASZNÁLJA AZ UTASÍTÁSNAK MEGFELELŐEN

A termék csak világítási célokra alkalmas, ezért:

- csak 220-240V ~50/60Hz hálózati feszültségen működtethető.
- csak a közvetlen érintés elleni védelem szabályának (I. érintésvédelmi osztály) megfelelően helyezhető üzembe.
- csak nem gyúlékony felületeken üzemeltethető.
- csak száraz körülmények között használható,
 - nem nyirkos vagy szennyezett környezetben.
 - nem magas páratartalommal rendelkező helyen.
- ne tegye ki mechanikus terhelésnek vagy erős szennyeződésnek.

ELHELYEZÉS


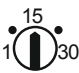


 A terméket csak sima, stabil és csúszásmentes felületen használjuk.

 Csak olyan helyre szerelje be a terméket, ahol az nem okozhat semmilyen kárt (pl. nem gátolja a szabad ájtárást).

A terméket minimum 1,15 méterre helyezze el az ablaktól, az ideális működéshez. („B” ábra).

ÜZEMBE HELYEZÉS

- Javasoljuk, hogy a terméket fekvő pozícióban szerelje össze.
- Először a lámpatest alapját állítsa össze (1).
- Nyissa ki a lámpafejet (2).
- Ne tegye a lámpafejet a földre szenzorral lefelé.
- Helyezze a lámpafejet a lámpatestre, és rögzítse a mellékelt csavarokkal (3).
- Kösse össze a lámpafej csatlakozóit a lámpatest foglataival (4).
- A vezetékeket rejtse el a lámpafejbe.
- Csukja össze a lámpafejet.
- Állítsa fel a lámpát. Ügyeljen az utasításokra a termék elhelyezését illetően!



Érzékelő beállítása	
	Alapbeállítás: I : Működtetés csak mozgásérzékelővel (a mozgásérzékelő által lefedett terület az "A" ábrán látható). II: Működtetés mozgásérzékelővel és alkonykapcsolóval.
	Kikapcsolás késleltető (1-30 perc): Beállíthatja az időtartamot, aminek az utolsó mozgástól való elteltével a lámpatest automatikusan kikapcsol.
	Alkonykapcsoló (csak a II. számú alapbeállítással működik): E funkció segítségével a lámpatest fényerejét állíthatja. A lámpatest fénye a külső természetes fényvel összehangolható. Ha a külső fény erős, a lámpatest fénye csökkenthető, kevés külső fény esetén a lámpatest fénye növelhető. Ez biztosítja, hogy a megvilágítandó területre mindig azonos mennyiségű fény jusson. Az alkonykapcsoló által lefedett terület a "C" ábrán látható
	Nyomógomb fénycsövek beégetéséhez.

Jelenlét-érzékelő beállításai:

A „Prolong time” kapcsoló megnyomásával a bekapcsolási időt meghosszabbíthatja 30 perccel, ez alatt a lámpatest fokozatosan veszi le a fényerőt, egészen a minimális szintig.


A „Mode” kapcsoló segítségével beállíthatja, hogy mennyi külső fény hatására kapcsoljon ki a lámpatest. „Off” állásban a lámpatest kikapcsol, ha a külső fény meghaladja a 150%-ot. „On” állás esetén ez az érték 250%.


A jelenlét-érzékelő beállításainak áttekintése

Prolong time	<input type="checkbox"/> on <input type="checkbox"/> off	<input type="checkbox"/> on <input type="checkbox"/> off	<input type="checkbox"/> on <input type="checkbox"/> off	<input type="checkbox"/> on <input type="checkbox"/> off
Mode	<input type="checkbox"/> on <input type="checkbox"/> off	<input type="checkbox"/> on <input type="checkbox"/> off	<input type="checkbox"/> on <input type="checkbox"/> off	<input type="checkbox"/> on <input type="checkbox"/> off
	Alkony kapcsoló = Ki	Alkony kapcsoló = Ki	Alkony kapcsoló = Ki	Alkony kapcsoló = Ki
	Prolong time = 0 perc	Prolong time = 30 perc	Prolong time = 0 perc	Prolong time = 30 perc
	Alkony kapcsoló = Be	Alkony kapcsoló = Be	Alkony kapcsoló = Be	Alkony kapcsoló = Be
	Prolong time = 0 perc	Prolong time = 15 perc	Prolong time = 0 perc	Prolong time = 15 perc
	Kapcsolja ki a lámpát, ha a külső fény meghaladja a -ot			
	150%	150%	250%	250%

MŰKÖDÉS

Beüzemelés

 Csak olyan alkatrészeket használjon, amelyek a termékkel együtt kaphatóak vagy kiegészítőként vannak feltüntetve!

 Nézze át a terméket, nem lazultak-e meg esetleg bizonyos alkatrészek. Ha a lámpatesten belül kilazult néhány alkatrész, és ezek nincsenek eléggé meghúzva, előfordulhat, hogy a terméket nem lehet üzembe helyezni vagy működtetni.


- Csatlakoztassa a termék dugvilláját a hálózathoz.
- A lámpatest kapcsolója egyaránt alkalmas a ki/bekapcsolásra, ill. dimmelésre.
Rövid nyomás: ki/bekapcsolás.
Hosszú nyomás: dimmelés

KARBANTARTÁS ÉS GONDOSKODÁS

Fényforrás

- Szabályos használat mellett a LED fényforrások rendkívül hosszú élettartammal rendelkeznek. Ha mégis sérülés vagy hiba lép fel, a termék cseréjét illetően keresse fel helyi forgalmazóját.


Gondoskodás

-  Tisztítás előtt áramtalanítsa a terméket, és hagyja lehűlni.
- Rendszeresen tisztítsa meg a terméket enyhén nedves, puha és nem bolyhosodó anyaggal. Tekintse át a mellékelt tájékoztatót a további karbantartási teendőkkkel kapcsolatban.

TÁROLÁS ÉS HULLADÉKKEZELÉS

Tárolás

- A terméket tiszta, száraz környezetben tárolja. Ügyeljen arra, hogy a termék ne sérüljön mechanikusan a tárolás során.

 A hulladék közt vagy hulladéktárolóban talált terméket csak azután próbálja meg beüzemelni, ha annak állapotát egy megbízható villanyszerelő elfogadhatónak találta.

Hulladékkezelés (Európai Unió)

- A terméket ne a hagyományos háztartási hulladékkal együtt dobja ki! A fenti jellel ellátott termékeket a WEEE, 2012/19 irányelv szerint az elektromos és elektronikus termékek számára kihelyezett hulladékgyűjtőbe tegye!

modellszám 157911 / 157915 © 21.03.2018 SLV GmbH, Daimlerstr. 21-23, 52531 Übach-Palenberg, Germany, Tel. +49 (0)2451 4833-0

A technikai részletek termékenként változhatnak.