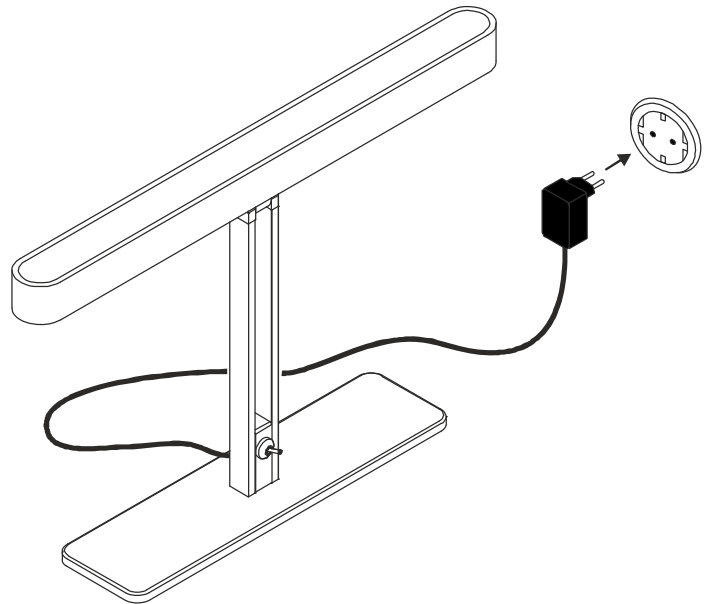
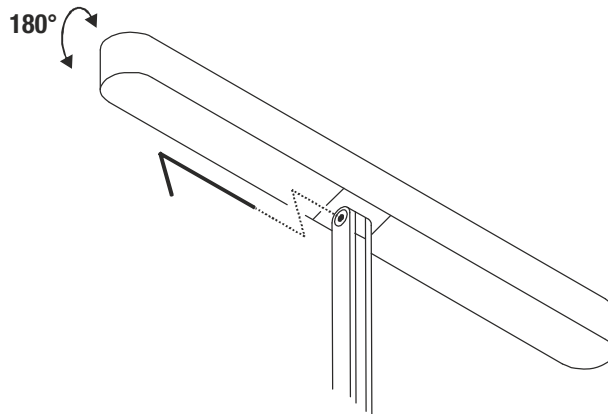


220-240V~50/60Hz	12W	500lm	2700K	CRI>80	40 x 7 x25,8 cm	1,45 kg
------------------	-----	-------	-------	--------	-----------------	---------

- DE** BETRIEBSANLEITUNG TEIL A
Tischleuchte
- EN** INSTRUCTION MANUAL PART A
Table Lamp
- FR** MODE D'EMPLOI PARTIE A
Lampe à poser
- ES** MANUAL DE INSTRUCCIONES PARTE A
Luminaria de mesa
- IT** ISTRUZIONI PER L'USO PARTE A
Lampada da tavolo
- NL** GEBRUIKSAANWIJZING DEEL A
Tafellamp
- DA** DRIFTSVEJLEDNING PART A
Bordlampe
- PL** INSTRUKCJA OBSŁUGI CZĘŚĆ A
Lampa stołowa
- RU** ИНСТРУКЦИЯ ПО ЭКСПЛУАТАЦИИ ЧАСТЬ А
Настольный светильник
- SV** BRUKSANVISNING DEL A
Bordsarmatur
- TR** KULLANMA KILAVUZU BÖLÜM A
Masa lambası
- HU** HASZNÁLATI UTASÍTÁS, A. RÉSZ
Asztali lámpatest



156277
1002068



**DE - Entsorgung** (Europäische Union)

Produkt nicht im Hausmüll entsorgen! Produkte mit diesem Symbol sind entsprechend der Richtlinie(WEEE) über Elektro- und Elektronik-Altgeräte über die örtlichen Sammelstellen für Elektro-Altgeräte zu entsorgen!

EN - Disposal (European Union)

Do not dispose the product with the regular household waste! Products marked with this sign must be disposed according to the directive (WEEE) on electrical and electronic devices at local collection points for such devices!

FR - Information de recyclage (Union européenne)

Ne recyclez pas le produit avec les ordures ménagères ! Les produits qui présentent ce symbole sont à recycler suivant la directive (WEEE) relative aux déchets d'équipements électriques et électroniques, via des points de collecte pour appareils électriques usagés !

ES - Indicaciones para la eliminación (Unión Europea)

¡No tirar el producto con la basura doméstica! Los productos con este símbolo deben eliminarse, de acuerdo con la directiva (WEEE) sobre residuos de aparatos eléctricos y electrónicos, llevándolos a los puntos de recogida selectiva de aparatos eléctricos y electrónicos locales.

IT - Istruzioni per lo smaltimento (Unione Europea)

Non smaltire il prodotto con i rifiuti domestici! I prodotti con questo simbolo devono essere smaltiti, nel rispetto della Direttiva (WEEE) sui rifiuti di apparecchiature elettriche ed elettroniche, nei punti di raccolta locale ad essi adibiti! Verificare sul sito www.slvitalia.it il corretto metodo di smaltimento del presente materiale.

NL - Afvalverwijdering (Europese Unie)

Het product niet via het huishoudelijk afval weggooien! Producten met dit symbool dienen in overeenstemming met richtlijn (WEEE) via elektrische en elektronische apparatuur bij de plaatselijke inzamelpunten voor elektrisch afval te worden verwijderd!

DA - Henvisning om bortskaffning (EU)

Produktet må ikke bortskaffes sammen med husholdningsaffaldet! Produkter med dette symbol skal i henhold til direktivet (WEEE) om affald af elektrisk og elektronisk udstyr bortskaffes via de lokale indsamlingssteder for gamle el-apparater!

PL - Wskazówka dotycząca utylizacji (Unia Europejska)

Nie wolno wyrzucać produktu do śmieci domowych! Produkty oznakowane tym symbolem należy utylizować zgodnie z wytycznymi (WEEE) dotyczącymi starych urządzeń elektrycznych i elektronicznych w miejscowych punktach gromadzenia odpadów elektrycznych!

RU - Указание по утилизации (Европейский Союз)

Не утилизировать прибор вместе с бытовыми отходами! Продукты с подобным обозначением в соотв. с Положением (WEEE) по утилизации старых электрических и электронных приборов необходимо утилизировать через специальные пункты сбора старых электроприборов!

SV - Anvisningar för sophantering (Europeiska Unionen)

Produkten får ej kastas i hushållssoporna! Produkter som är märkta med denna symbolen ska kastas i enlighet med riktlinjerna (WEEE) för elektriska och elektroniska apparater på de lokala uppsamlingsställena för el- och elektronikskrot.

TR - Tasfiye açıklaması (Avrupa Birliği)

Ürünü ev çöprüyle birlikte atmayın! Bu sembolü taşıyan ürünler, elektroteknik ve elektronik eski aletlerin yerel elektronik eski aletler toplama yerinde tasfiye edilmesi (WEEE) yönetmeliğine bağlıdır.

HU - Hulladékkezelés (Európai Unió)

A terméket ne a hágyományos háztartási hulladékkal együtt dobja ki! A fenti jellel ellátott termékeket a WEEE, irányelv szerint az elektromos és elektronikus termékek számára kihelyezett hulladékgyűjtőbe tegye!

Technische Änderungen vorbehalten. Technical Details are subject to change. Les détails techniques sont sujet à des changements. Nos reservamos el derecho a modificaciones técnicas. Modifiche tecniche riservate. Behoudens technische wijzigingen. Ret til tekniske ændringer forbeholdes. Zmiany techniczne zastrzeżone. Сохраняется право на внесение технических изменений. Tekniska ändringar kan förekomma. Teknik değışiklik yapma hakkı saklıdır. A technikai részletek termékenként változhatnak.

DE Betriebsanleitung TEIL B
Tischleuchte
156277 1002068

Anleitung sorgfältig lesen und aufbewahren!

⚠ Sicherheitshinweise für Installation und Betrieb
Nichtbeachtung kann zu Lebens-, Verbrennungs- und
Brandgefahr führen!

Produkt nicht verändern oder modifizieren.
Nichts an dem Produkt befestigen.

Produkt nicht abdecken.

Bei Verdacht einer Fehlfunktion oder Beschädigung außer Betrieb
nehmen und Händler oder Elektrofachkraft kontaktieren.

Sicherstellen, dass Kinder an dem Produkt keinen Schaden
nehmen.

Sollte die Anschlussleitung beschädigt sein, darf diese nur durch
den Hersteller oder einer qualifizierten Elektro-Fachkraft
ausgetauscht werden.

Nicht in die aktive Lichtquelle starren.

Weitere Sicherheitshinweise = **⚠**

Bestimmungsgemäße Verwendung

Schutzklasse II (2) **□** - Schutzisoliert - Anschluss ohne
Schutzleiter.

Nur auf ebenen, stabilen und kipffesten Untergrund betreiben.

Nur in trockenen Innenräumen betreiben.

Keinen starken mechanischen Beanspruchungen oder starker
Verschmutzung aussetzen.

Zulässige max. Umgebungstemperatur(ta): 25°C

Leuchtmittelwechsel

Die Lichtquelle dieser Leuchte darf nur vom Hersteller oder einem
von ihm beauftragten Servicetechniker oder einer vergleichbar
qualifizierten Person ersetzt werden.

Pflege / Lagerung

⚠ Produkt spannungsfrei schalten und abkühlen lassen.

Regelmäßig mit leicht angefeuchtetem (Wasser) Tuch nur
äußerlich reinigen.

Nur trocken und sauber lagern.

Aufstellort

So aufstellen, dass keine Gefahr (z.B. Stolpern) vom Produkt
ausgeht.

Inbetriebnahme

Netzstecker mit Steckdose des öffentlichen
Stromversorgungsnetzes verbinden.

Mittels Schalter ein- und ausschalten.

⚠ Sichern Stand und ordnungsgemäße Funktion prüfen!

EN Operating Manual PART B
Table Lamp
156277 1002068

Read manual carefully and keep for further use!

⚠ Safety advices for installation and operation.
Disregard may lead to danger of life, burning or fire!

Do not alter or modify the product.

Do not fasten anything on the product.

Do not cover the product.

Take out of service when suspecting a defect or malfunction and
contact your dealer or a qualified electrician.

Take measures that children get not harmed by the product.

If the external flexible cable or cord of this luminaire is damaged, it
shall be exclusively replaced by the manufacturer or a qualified
electrician to avoid hazard.

Do not stare into the active light source.

Additional safety advices = **⚠**

Use as directed

Safety class II (2) **□** - Safety insulated - Connection without
protective conductor.

Operate only on an even, stable and tilt-fixed surface.

Operate only in dry indoor area.

Do not strain mechanically or expose to strong dirt contamination.

Max. admissible ambient temperature(ta): 25°C.

Lamp replacement

The light source of this luminaire may only be replaced by the
manufacturer, an authorized service technician or a comparable
qualified person.

Care / Storage

⚠ Disconnect product from mains and let it cool down.

Clean external surfaces regularly with a slightly moistened (water)
cloth.

Store dry and clean.

Placement

Place in a way that product poses no danger(e.g. stumbling).

Putting into service

Connect mains plug with mains plug socket.

Switch on and off using switch.

⚠ Check for secure standing and proper function!

FR Mode d'emploi PARTIE B
Lampe à poser
156277 1002068

Lire attentivement le mode d'emploi et le conserver dans un endroit sûr !

⚠ Consignes de sécurité pour l'installation et l'utilisation
Le non-respect peut entraîner un risque de mort, de brûlures
et d'incendie !

Ne pas modifier ni altérer le produit.

Ne rien fixer sur le produit.

Ne pas couvrir le produit.

En cas de soupçon de dysfonctionnement ou de dommage, arrêter
l'appareil et contacter le revendeur ou un électricien qualifié.

S'assurer que les enfants n'endommagent pas le produit.

La conduite flexible extérieure de cette lampe ne peut être
échangée que par le fabricant ou une personne qualifiée dans le
domaine électrotechnique en cas d'endommagement.

Ne pas regarder la source lumineuse.

Consignes de sécurité complémentaires = **⚠**

Utilisation conforme

Classe de protection II (2) **□** - Double isolation - Branchement
sans câble de terre.

Utiliser uniquement sur un support plat, stable et sans inclinaison.

Utiliser uniquement dans des zones intérieures sèches.

Ne pas exposer à de fortes contraintes mécaniques ou à une saleté
importante.

Température ambiante max. admise (ta) : 25°C

Remplacement de la source

La source lumineuse de ce luminaire ne peut être remplacée que
par le fabricant ou par un technicien qu'il aura mandaté ou une
personne qualifiée correspondante.

Entretien / Stockage

⚠ Mettre le produit hors tension et laisser refroidir.

Nettoyer régulièrement, la partie extérieure seulement, avec un
chiffon légèrement humidifié (à l'eau).

Entreposer dans un endroit sec et propre uniquement.

Lieu d'installation

Placer de manière à ce qu'il n'y ait pas de danger (par ex.
trébuchement) à cause du produit.

Mise en service

Raccorder la fiche à la prise de courant du réseau électrique public.
Allumer et éteindre avec l'interrupteur.

⚠ Vérifier le bon placement et le bon fonctionnement !

ES Manual de instrucciones PARTE B
Luminaria de mesa
156277 1002068

¡Leer atentamente las instrucciones y guardarlas!

⚠ Instrucciones de seguridad para instalación y funcionamiento

¡En caso de omisión, subyace peligro de quemaduras, incendio y lesiones mortales!

Ni modificar ni transformar el producto.

No fijar nada al producto.

No cubrir el producto.

En caso de sospechar mal funcionamiento, daños o deterioro, poner fuera de servicio y avisar al distribuidor o a un técnico electricista.

Cerciorarse de que los niños no se hagan daño con el producto.

Si el cable exterior flexible de esta lámpara se daña, sólo debe ser cambiado por el fabricante o por un experto electrotécnico cualificado.

No mire directamente al foco luminoso.

Otras instrucciones de seguridad = **⚠**

Utilización acorde a lo previsto

Clase de protección II (2) **□** - Aislamiento de protección - Conexión sin toma de tierra.

Poner en funcionamiento exclusivamente sobre una superficie plana, sólida y segura contra el vuelco.

Operar exclusivamente en áreas interiores secas.

No exponer a fuerte esfuerzo mecánico ni a gran suciedad.

Temperatura ambiente máxima admisible: 25°C

Cambio de lámparas

El foco luminoso de esta lámpara solo debe ser sustituido por el fabricante o un técnico autorizado por este o por una persona igualmente cualificada.

Cuidados / Almacenamiento

⚠ Desconectar tensión del producto y esperar a que se enfríe.

Limpiar regularmente solo el exterior con un paño húmedo (agua).

Almacenar exclusivamente en lugares secos y limpios.

Lugar de instalación

Colocar de forma de que no emane peligro alguno del producto (p. ej. tropiezos).

Puesta en servicio

Conectar enchufe de red a la toma de la red pública de abastecimiento de corriente.

Encender y apagar desde el interruptor.

⚠ ¡Revisar el buen asiento y correcto funcionamiento!

IT Istruzioni per l'uso PARTE B
Lampada da tavolo
156277 1002068

Leggere e conservare attentamente le istruzioni!

⚠ Avvertenze di sicurezza per installazione ed esercizio
In caso di mancata osservanza sussiste il rischio di morte, combustione e incendio!

Non alterare né modificare il prodotto.

Non fissare nulla al prodotto.

Non coprire il prodotto.

In caso di sospetto di malfunzionamento o danneggiamento, mettere fuori servizio e contattare il rivenditore o un elettricista. Sincerarsi che i bambini non danneggino il prodotto.

Se la linea elettrica flessibile di questa lampada fosse danneggiata, dovrà essere esclusivamente sostituita dal produttore o da una persona specializzata e qualificata nel settore elettrotecnico.

Non guardare direttamente la sorgente luminosa.

Altre avvertenze di sicurezza = **⚠**

Utilizzo conforme

Classe di protezione II (2) **□** - isolamento di protezione - collegamento senza cavo di terra.

Azionare soltanto su un fondo piano, stabile e non a rischio ribaltamento.

Azionare soltanto in ambienti chiusi all'asciutto.

Non esporre a forti sollecitazioni meccaniche o a sporcizia intensa.

Temperatura ambiente max ammessa (ta): 25°C

Sostituzione della lampadina

La sorgente luminosa di questa lampada può essere sostituita esclusivamente dal produttore, da un tecnico da lui incaricato o da una persona qualificata equiparabile.

Cura / Conservazione

⚠ Scollegare il prodotto e farlo raffreddare.

Pulire solo esternamente a intervalli regolari con un panno leggermente imbibito di acqua.

Conservare solo asciutto e pulito.

Luogo di installazione

Installare in modo tale da evitare che il prodotto costituisca un pericolo (ad es. di inciampare).

Messa in funzione

Collegare la spina con la presa della rete di alimentazione elettrica pubblica.

Accendere e spegnere con l'interruttore.

⚠ Controllare la posizione stabile e il funzionamento corretto!

NL Gebruiksaanwijzing DEEL B
Tafellamp
156277 1002068

Handleiding zorgvuldig lezen en bewaren!

⚠ Veiligheidsinstructies voor installatie en gebruik
Niet-naleving kan levens-, verbrandings- en brandgevaar tot gevolg hebben!

Product niet wijzigen of aanpassen.

Niets aan het product bevestigen.

Product niet afdekken.

Bij het vermoeden van een defect of beschadiging niet meer gebruiken en contact opnemen met verkooppunt of elektricien.

Zorg ervoor dat kinderen geen schade kunnen oplopen door contact met het product.

In geval van beschadigingen mag de buitenste flexibele bekabeling van deze lamp alleen door de fabrikant of door een gekwalificeerde elektrotechnische vakman worden vervangen.

Niet in de lichtbron kijken.

Overige veiligheidsinstructies = **⚠**

Beoogd gebruik

Veiligheidsklasse II (2) **□** - dubbelgeïsoleerd - aansluiting zonder aardendraad.

Uitsluitend op een vlakke, stabiele en niet-kantelbare ondergrond gebruiken.

Alleen in droge ruimten binnen gebruiken.

Niet blootstellen aan hoge mechanische belastingen of sterke vervuiling.

Toegestane max. omgevingstemperatuur (ta): 25°C

Lichtbronnen vervangen

De lichtbron van deze lamp mag alleen door de fabrikant of een door hem geautoriseerde service-technicus of een vergelijkbaar geschoolde persoon worden vervangen.

Verzorging / Opslag

⚠ Product spanningsvrij maken en laten afkoelen.

Regelmatig met iets vochtige (water) doek alleen aan de buitenkant reinigen.

Alleen droog en schoon bewaren.

Locatie van plaatsing

Zo opstellen dat het product geen gevaar oplevert voor de omgeving (bijv. struikelgevaar).

Ingebruikname

Voedingsstekker aansluiten op contactdoos van het openbaar elektriciteitsnet.

Met schakelaar in- en uitschakelen.

⚠ Controleren op stevige bevestiging en correcte werking!

DA Driftsvejledning PART B
Bordlampe
156277 1002068

Læs vejledningen grundigt og opbevar den!

⚠ Sikkerhedshenvisninger vedrørende installation og brug
Manglende overholdelse kan resultere i livsfare, forbrændinger og brand!

Der må ikke foretages ændringer eller modifikationer af produktet. Der må ikke fastgøres noget til produktet.

Produktet må ikke dækkes til. Ved mistanke om fejlfunktion eller beskadigelse skal produktet tages ud af drift. Kontakt så forhandleren eller en el-installatør.

Sørg for, at børn ikke tager skade af produktet. Hvis beskadiget må den yderste fleksible ledning på denne lampe kun udskiftes af producenten eller en kvalificeret elektriker. Undgå at se ind i lyskilden.

Yderligere sikkerhedshenvisninger = **⚠**

Tilsigtet anvendelse

Schutzklasse II (2) **□** - Schutzisoliert - Anschluss ohne Schutzleiter.

Må kun anvendes på jævn og stabil undergrund, som ikke kan vælte.

Må kun anvendes i tørre indendørs rum.

Må ikke udsættes for kraftige mekaniske belastninger eller stærk forurening.

Tilladt maksimal omgivelsestemperatur (ta): 25°C

Skift af lyskilde

Denne lampes lyskilde må kun erstattes af producenten eller af en af ham bestilt servicetekniker eller en lignende kvalificeret person.

Pleje / lagring

⚠ Afbryd spændingsforsyningen til produktet og lad den køle af. Rens regelmæssigt og kun på ydersiden med en let fugtet klud (vand).

Skal opbevares rent og tørt.

Opstillingssted

Skal opstilles på en sådan måde, at der ikke udgår nogen fare (f. eks. snubelfare) fra produktet.

Ibrugtagning

Stikprop skal sættes i stikkontakt af det offentlige el-forsyningsnet. Tænd og sluk med adfryderen.

⚠ Kontroller med hensyn til sikker opstilling og korrekt funktion!

PL Instrukcja obsługi CZĘŚĆ B
Lampa stołowa
156277 1002068

Instrukcję należy dokładnie przeczytać i ją zachować!

⚠ Zasady bezpiecznej instalacji i eksploatacji
Brak przestrzegania zasad może powodować zagrożenie życia, prowadzić do powstania porażeni i pożaru!

Nie wolno dokonywać zmian ani modyfikacji produktu.

Nie przytwierdzać nic do produktu.

Nie przykrywać produktu.

W przypadku podejrzenia wadliwego działania lub uszkodzenia wyłączyć i skontaktować się ze sprzedawcą lub uprawnionym elektrykiem.

Upewnić się, że dzieci nie uciernią przy kontakcie z produktem.

Jeśli przewód łączący jest uszkodzony, powinien on zostać wymieniony tylko przez producenta lub wykwalifikowanego elektryka.

Nie patrzeć w źródło światła.

Dalsze zasady bezpieczeństwa = **⚠**

Użytkowanie zgodnie z przeznaczeniem

Klasa ochronności II (2) **□** - izolacja ochronna - podłączenie bez przewodu ochronnego.

Korzystać wyłącznie na równym, stabilnym i odpornym na przechylenia podłożu.

Eksploatować wyłącznie w suchych pomieszczeniach.

Nie poddawać silnym obciążeniom mechanicznym ani nie narażać na mocne zabrudzenie.

Dopuszczalna maksymalna temperatura otoczenia(ta): 25°C

Wymiana źródła światła

Źródło światła tej lampy może zostać wymienione jedynie przez zleconego przez Państwa technika serwisowego lub przez osobę z porównywalnymi kwalifikacjami.

Dbalność / składowanie

⚠ Odlączyć produkt od napięcia i pozostawić do ostygnięcia.

Czyścić regularnie tylko z zewnątrz przy użyciu lekko zwilżonego (wodą) ręcznika.

Przechowywać wyłącznie w stanie suchym i czystym.

Miejsce montażu

Zamontować w sposób zapobiegający powstaniu ryzyka (np. w wyniku potknięcia o produkt).

Pierwsze uruchomienie

Podłączyć wtyczkę do odpowiedniego gniazda publicznej sieci elektrycznej.

Wylaczac i włączac przy pomocy przelacznika.

⚠ Sprawdzić, czy produkt został ustawiony stabilnie i czy działa poprawnie!

RU Инструкция по эксплуатации ЧАСТЬ B
Настольный светильник
156277 1002068

Внимательно прочитать и сохранить инструкцию!

⚠ Указания по безопасности при установке и эксплуатации
Несоблюдение указаний может представлять угрозу для жизни, создавать угрозу ожогов и пожара!

Не выполнять изменений или модификаций в продукте.

Ничего не закреплять на продукте.

Не накрывать продукт.

При подозрении на неправильное функционирование или повреждение выключить продукт и проконсультироваться с торговым предприятием или специалистом-электриком.

Обеспечить, чтобы продукт не представлял угрозы для детей.

При повреждении соединительного провода, он может быть заменен только производителем или квалифицированным специалистом-электриком.

Не смотреть напрямую на источник света.

Дополнительные указания по безопасности = **⚠**

Применение в соответствии с назначением

Класс защиты II (2) **□** - с защитной изоляцией- подключение без защитного провода.

Эксплуатировать только на ровном, стабильном и устойчивом основании.

Эксплуатировать только в сухих помещениях.

Не подвергать сильным механическим нагрузкам или сильному загрязнению.

Допустимая макс. температура окружающей среды(ta): 25°C

Замена источника света

Источник света данного светильника может быть заменен только производителем, уполномоченным им сервисным техником или специалистом с соответствующей квалификацией.

Уход / хранение

⚠ Отключить питание продукта и дать ему остыть.

Регулярно чистить только снаружи слегка увлажненной (вода) салфеткой.

Хранить только в сухом и чистом состоянии.

Место установки

Продукт следует устанавливать так, чтобы от него не исходила опасность (например, опасность споткнуться).

Продукт следует устанавливать так, чтобы от него не исходила опасность (например, опасность споткнуться).

Ввод в эксплуатацию

Соединить сетевую вилку с сетевой розеткой сети электроснабжения общего пользования.

Включить и выключить с помощью выключателя.

⚠ Проверить надежное крепление и надлежащее функционирование!

EAC

Импортер: ООО «Марбел»
190005, г. Санкт-Петербург,
Митрофаньевское шоссе, 2 корп. 2
Тел./факс +7 (812) 644-6789
www.marbel.ru

SV Bruksanvisning DEL B
Bordsarmatur
156277 1002068

Läs igenom och förvara anvisningarna noggrant!

⚠ Säkerhetsinformation för installation och drift
Det finns risk för livsfarliga skador, brännskador och brand om inte anvisningarna följs!

Produkten får inte ändras eller modifieras.

Sätt inte fast något på produkten.

Produkten får inte övertäckas.

Vid misstanke om fel eller skador får produkten inte användas.

Kontakta återförsäljaren eller en elektriker.

Se till att barn inte kan skada sig på produkten.

Skulle anslutningskabeln vara skadad får denna endast bytas ut av tillverkaren eller av en auktoriserad elektriker.

Titta inte in i ljuskällan.

Ytterligare säkerhetsinformation = **⚠**

Avsedd användning

Skyddsklass II (2) **□** - Skyddsisolerad - Anslutning utan jordledare.

Använd endast på en jämn och stabil yta som inte utgör en risk för att produkten att kan välla.

Använd endast i torra utrymmen inomhus.

Utsätt inte för kraftig mekanisk belastning eller kraftig nedsmutsning.

Max. tillåten omgivningstemperatur (er): 25°C

Byta ljuskälla

Denna lampas ljuskälla får endast bytas ut av tillverkaren eller en av denne auktoriserad servicetekniker eller en liknande kvalificerad person.

Skötsel / Förvaring

⚠ Koppla produkten späningsfri och låt den svalna.

Rengör regelbundet med en något fuktad trasa (vatten).

Förvara endast torrt och rent.

Placering

Placera produkten så att den inte innebär någon fara (t ex snubbelrisk).

Ta i drift

Anslut nätkontakten till nätuttaget.

Tänd och släck med brytare.

⚠ Kontrollera att den står stadigt och fungerar korrekt!

TR Kullanma kılavuzu BÖLÜM B
Masa lambası
156277 1002068

Kılavuzu dikkatle okuyun ve saklayın!

⚠ Kurulum ve işletim için güvenlik uyarıları
Uyarılara uymama ölüm, yanma ve yangın tehlikesine yol açabilir!

Üründe değiştirme veya yeniden uyarılama işlemi yapmayın.

Ürüne herhangi bir şey bağlamayın.

Ürünün üstünü örtmeyin.

Hatalı çalışma şüphesinde veya bir hasar durumunda kapatın ve satıcıya veya bir elektrikçiye başvurun.

Çocukların üründen zarar görmemesini sağlayın.

Bağlantı kablosu zarar görmüşse sadece üretici ya da kalifiye elektrik teknisyeni tarafından değiştirilebilir.

Işık kaynağına bakılmamalıdır.

Diğer güvenlik uyarıları = **⚠**

Amaca uygun kullanım

Koruma sınıfı II (2) **□** - Koruyucu yalıtım - Koruyucu iletken olmadan bağlantı.

Sadece düz, dengeli ve devrime tehlikesi olmayan zeminlerde çalıştırın.

Yalnızca kuru kapalı iç mekânlarda çalıştırın.

Güçlü mekanik yüklerle veya güçlü kirlenmeye maruz bırakmayın.

İzin verilen maksimum ortam sıcaklığı (ta): 25°C

Işıklandırma aracı değişimi

Bu lambanın ışık kaynağı, sadece üretici veya üretici tarafından görevlendirilen bir teknik servis elemanı veya benzer yetkiye sahip bir kişi tarafından değiştirilebilir.

Bakım / Saklama

⚠ Ürünü gerilimsiz hale getirin ve soğumaya bırakın.

Sadece hafifçe ıslatılmış (su ile) bir bezle düzenli olarak temizleyin.

Sadece kuru ve temiz olarak depolayın.

Kurulum yeri

Ürünü herhangi bir tehlike (örneğin, takılma gibi) oluşturmayacak şekilde konumlandırın.

İşletmeye alma

Elektrik fişini genel elektrik şebekesinin soketine bağlayın.

Açma ve kapama şalter ile.

⚠ Yerinde sağlam durup durmadığını ve düzgün çalışıp çalışmadığını kontrol edin!

HU Használati utasítás, B. rész
Asztali lámpatest
156277 1002068

Olvassa el figyelmesen és őrizze meg az utasítást!

⚠ A csatlakoztatásra és üzemeltetésre vonatkozó biztonsági utasítások

Figyelmen kívül hagyása élet-, égés- és tűzveszélyhez vezethet!

Ne változtassa meg vagy módosítsa a terméket.

A termékre ne rögzítsen semmit.

A terméket nem szabad letakarni.

Működési hiba vagy sérülés gyanúja esetén helyezze üzemen kívül, és vegye fel a kapcsolatot a kereskedővel vagy egy

villamossági szakemberrel.

Győződjön meg arról, hogy a gyerekek nem tesznek kárt a termékben.

Ha a külső flexibilis kábeltöveg megsérül, akkor kizárólag a gyártó, vagy egy hozzáértő szakértő cserélheti ki.

Ne nézzen közvetlenül a fényforrásba.

További biztonsági utasítások = **⚠**

Rendeltetészerű használat

II (2) **□** védelmi osztály - védőszigetelt - csatlakoztatás védővezető nélkül.

Kizárólag sík, stabil és nem felbillenő felületen üzemeltesse.

Kizárólag száraz belső térben üzemeltesse.

Ne tegye ki erős mechanikus igénybevételnek vagy erős szennyeződésnek.

Legnagyobb megengedett környezeti hőmérséklet (ta): 25°C

Világítóeszköz cseréje

A lámpatest fényforrásának esetleges cseréjét kizárólag a gyártó, vagy minősített szakember végezheti el.

Ápolás / Tárolás

⚠ Feszültségmentesítse a terméket, és hagyja lehűlni.

Tisztítsa meg rendszeresen kívülről enyhén nedves (vizes) törölkendővel.

Kizárólag száraz és tiszta helyen tárolandó.

A felállítás helye

Üzembe helyezés

Kapcsolja össze a hálózati csatlakozót a nyilvános elosztó hálózat csatlakozójátával.

Kapcsolja be és ki a kapcsoló segítségével.

⚠ Ellenőrizze a biztonságos állást és az előírászerű működést!