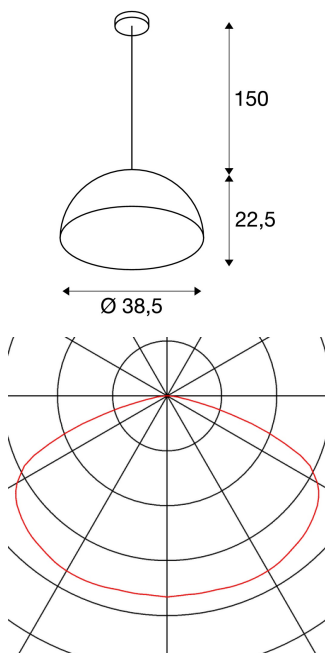




## FORCHINI PD-2

Pendelleuchte, A60, rund, schwarz matt/silber, Ø 38 cm, max. 40W

Die FORCHINI PD-2 Pendelleuchte ist die kleinere Version dieser Serie und verfügt über einen Leuchtschirm aus Glasfaserkunststoff, der über ein Textilkabel mit der verchromten Deckenrosette verbunden ist. Wahlweise verfügbar mit schwarz matter oder weiß matter Außenlackierung haben Sie jeweils die freie Wahl der Innenlackierung in silberner oder goldener Ausführung. Neben optischen Aspekten hat die reflektierende, innere Oberfläche auch Auswirkungen auf die Lichtfarbe. Die FORCHINI PD-2 wird fertig für den Anschluss an 230V Netzspannung geliefert.



## TECHNISCHE DATEN

Art. Nr.:	155500
Fassung	E27
Anzahl Fassungen	1
Leuchtmittel inklusive	0
Primäre Nennspannung	230V ~50Hz mA/V
Pendellänge	150.0 cm
Höhe	22.5 cm
Durchmesser	38.5 cm
Nettogewicht	1.885 kg
Bruttogewicht	3.234 kg
Schutzklasse	I
Montage	Aufbau
Montagedetails	Decke
Wattage	40.0 W
BIG WHITE Seite	62



## Leuchtmittlempfehlung

1001035	E27 LED G95 , Leuchtmittel, 330°, 2700K, 806lm, dimmbar
---------	--

## Notizen

---

---

---

---

---