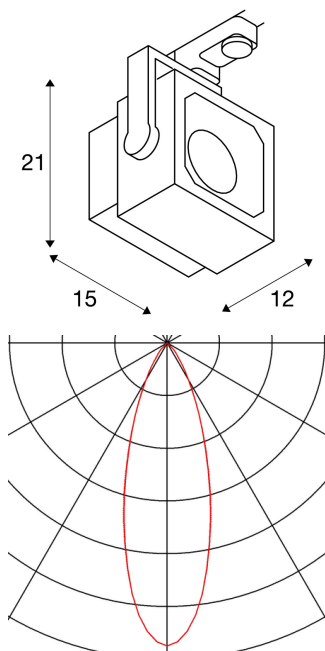




EURO CUBE

Spot für Hochvolt-Stromschiene 3Phasen, LED, 3000-K, weiß, 30°, inkl. 3Phasen-Adapter

Dreh- und schwenkbar Strahler EURO CUBE mit passendem Adapter für das 3Phasen Hochvolt-Schienen-System. Konzipiert als optisch ansprechender aber dezenter, hochleistungs LED Strahler für den Laden- und Messebau verfügt der in mehreren Farbversionen und Lichtfarben erhältliche Strahler über ein Premium COB LED Modul mit besonders hoher Farbwiedergabe. Die Langlebigkeit des Moduls wird über einen in das bestehende Design integrierten Kühlkörper gewährleistet.



TECHNISCHE DATEN

Art. Nr.:	152741
Leuchtmittel inklusive	0
Primäre Nennspannung	220-240V ~50/60Hz mA/V
Vertikaler Schwenkbereich	170 °
Horizontaler Drehbereich	350 °
Länge	15.0 cm
Höhe	21.0 cm
Nettogewicht	1.257 kg
Bruttogewicht	1.524 kg
IP Code	IP 20
Schutzklasse	I
Montage	Aufbau
Montagedetails	Decke, Schiene Decke
Wattage	28.5 W
Lumen	2150 lm
Lichtfarbtemperatur	3000 Kelvin
Abstrahlwinkel	30 °
Farbe	weiß
CRI	>90
Binning	6
Lebensdauer	25000 h



Notizen
