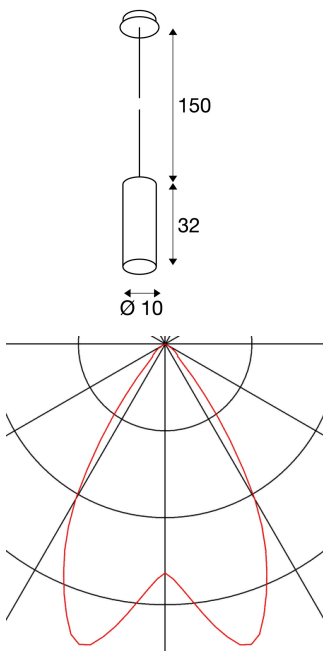




ENOLA

sospensione, A60, rotonda, rossa, max. 60W, incl. rosone rosso

La sospensione ENOLA è realizzata in alluminio ed è composta da un cilindro rivolto verso il basso. Grazie all'ampia gamma di colori dell'alloggiamento, la sospensione ENOLA si presta a diverse combinazioni di applicazione e consente di creare giochi cromatici personalizzati. Dotata di un attacco E27 per l'uso con lampadine universali o a risparmio energetico, la sospensione ENOLA può essere collegata direttamente alla rete elettrica da 230V.



DATI TECNICI

Articolo:	149386
Attacco	E27
Numero di attacchi	1
Lampade incluse	0
Tensione nominale primaria	220-240V ~50/60Hz mA/V
Lunghezza	32.0 cm
Lunghezza sospensione	150.0 cm
Diametro	10.0 cm
Peso netto	1.193 kg
Peso lordo	1.406 kg
Codice IP	IP 20
Classe isolamento	I
Montaggio	A plafone/parete
Dettagli di montaggio	Soffitto
Wattaggio	60.0 W
Colore	rosso

Lampadina consigliata

1002124	Lampadina LED , A60, E27, 2700K, 28-0°, 7W
560402	A60 RETROFIT LED , lampadina, E27, 2700K, 10W, dimmerabile

Biglietti
