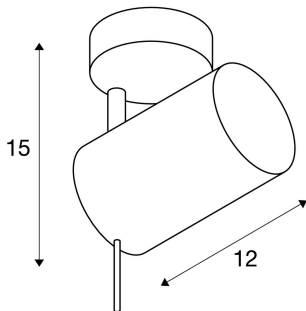




ASTO TUBE 1

lampada a parete/plafone, monoemissione, PAR 20, rotonda, alluminio spazzolato, max. 75 W

La lampada a plafone ASTO TUBE 1 è realizzata in alluminio ed è disponibile a scelta con finitura bianca o in alluminio spazzolato. Il vano ottico cilindrico e opaco è ruotabile e orientabile e produce un'illuminazione priva di riflessi con lampadine alogene ad alto voltaggio GU10 o LED. ASTO TUBE 1 è pronta per il collegamento diretto alla rete elettrica da 230V.



DATI TECNICI

Articolo:	147421
Attacco	GU10
Lampadine	QPAR51
Numero di attacchi	1
Lampade incluse	0
Tensione nominale primaria	230V ~50Hz mA/V
Orientabilità	90 °
Raggio di rotazione orizzontale	350 °
Altezza	17.0 cm
Diametro	7.0 cm
Peso netto	0.464 kg
Peso lordo	0.516 kg
Codice IP	IP 20
Classe isolamento	I
Montaggio	A plafone/parete
Dettagli di montaggio	Soffitto, Parete
Wattaggio	75.0 W
Colore	alluminio



Accessori

470640	PINZE PER LAMPADINE fino a 51 mm Ø , acciaio inox 304
--------	--

Biglietti
