

DEUTSCH

BETRIEBSANLEITUNG FÜR TISCHLEUCHE CYGNIS

Lesen Sie diese kurze Anleitung sorgfältig und bewahren Sie diese für späteren Gebrauch zugänglich auf!

⚠ SICHERHEITSHINWEISE

Nichtbeachtung der Sicherheitshinweise kann zu Lebens-, Verbrennungs- und Brandgefahr führen!

- Installations-, Montagearbeiten und Arbeiten am elektrischen Anschluss darf nur eine zugelassene Elektrofachkraft durchführen.
- Anschlussstyp Y: Sollte die Anschlussleitung beschädigt sein, darf diese nur durch den Hersteller oder einer qualifizierten Elektro-Fachkraft ausgetauscht werden.
- Nicht in die Lichtquelle blicken.
- Das Produkt darf nicht verändert oder modifiziert werden.
- Hängen und befestigen Sie nichts an dem Produkt, insbesondere keine Dekoration.
- Decken Sie das Produkt nicht ab. Beeinträchtigen Sie nicht die Luftzirkulation.
- Im Fehlerfall dürfen Sie das Produkt NICHT mehr berühren und weiter betreiben. Schalten Sie das Produkt am externen Lichtschalter oder durch Freischalten der Leitung an der Sicherung sofort aus! Bei Berührung und weiterem Betrieb im Fehlerfall besteht Lebensgefahr durch elektrischen Schlag, Verbrennungsgefahr oder Brandgefahr!

Ein Fehlerfall liegt vor, wenn

- sichtbare Beschädigungen auftreten.
- das Produkt nicht einwandfrei arbeitet (z.B. flackern).
- es qualmt, dampft, oder bei hörbaren Knistergeräuschen.
- Brandgerüche entstehen.
- eine Überhitzung zu erkennen ist (z.B. Verfärbungen, auch an angrenzenden Flächen).

Betreiben Sie das Produkt erst wieder nach Instandsetzung und Überprüfung ausschließlich durch eine zugelassene Elektrofachkraft!

- Das Produkt ist nicht für die Bedienung durch Kinder vorgesehen. Stellen Sie sicher, dass Kinder an dem Produkt keinen Schaden nehmen, z.B. durch Verbrennungen an heißen Oberflächen oder durch elektrischen Schlag.

Weitere Sicherheitshinweise sind durch dieses Symbol gekennzeichnet:



BESTIMMUNGSGEMÄSSE VERWENDUNG

Dieses Produkt dient nur Beleuchtungszwecken und darf:

- nur mit einer Spannung von 220-240V ~50/60Hz betrieben werden.
- nur entsprechend der Schutzklasse II (zwei) angeschlossen werden.
- nur auf normal bzw. nicht entflammbaren Flächen betrieben werden.
- nur in trockenen, also nicht:
 - in feuchten oder schmutzgefährdeten Räumen.
 - im Bereich hoher Luftfeuchtigkeit betrieben werden.
- keinen starken mechanischen Beanspruchungen oder starker Verschmutzung ausgesetzt werden.

AUFSTELLORT

- LED reagieren empfindlich auf hohe Temperaturen! Berücksichtigen Sie vor dem Einbau, die am Betriebsort zu erwartende Temperatur.

⚠ Betreiben Sie das Produkt nur auf einem stabilen, ebenen, kippfesten Untergrund.

⚠ Wählen Sie den Aufstellort so, dass keine Gefahr von der Leuchte ausgehen kann (z.B. durch Stolpern, Gegenstoßen, etc.).

MONTAGE

- Montieren Sie die Leuchte, wie in der Abbildung dargestellt.

BETRIEB

Inbetriebnahme

⚠ Verwenden Sie nur Zubehörteile, die mit dem Produkt mitgeliefert sind oder definitiv als Zubehör beschrieben werden!

⚠ Überprüfen Sie, ob sich im Produkt lose Teile befinden. Ist das der Fall, und das Vorkommen solcher Teile nicht explizit beschrieben, darf das Produkt nicht installiert oder in Betrieb genommen werden.

- Stecken Sie den Netzstecker des Produkts in eine Steckdose des öffentlichen Stromversorgungsnetzes.
- Mit dem Schalter können Sie die Leuchte an- und ausschalten.

WARTUNG UND PFLEGE

Leuchtmittel

- Auswechseln des Leuchtmittels
- Die Lichtquelle dieser Leuchte darf nur vom Hersteller oder einem von ihm beauftragten Servicetechniker oder einer vergleichbar qualifizierten Person ersetzt werden.

Pflege

⚠ Schalten Sie erst das gesamte Produkt spannungsfrei und lassen es abkühlen, bevor Sie Reinigungs- oder Pflegemaßnahmen an dem Produkt vornehmen.

- Reinigen Sie das Produkt regelmäßig - nur mit einem leicht angefeuchteten, weichen und fusselfreien Tuch. Beachten Sie eventuell beiliegende Hinweise.

LAGERUNG UND ENTSORGUNG

Lagerung

- Das Produkt muss trocken, vor Verschmutzungen und mechanischen Belastungen geschützt, gelagert werden.

⚠ Nach einer feuchten oder verschmutzenden Lagerung darf das Produkt erst nach einer Zustandsprüfung durch eine zugelassene Elektrofachkraft betrieben werden.

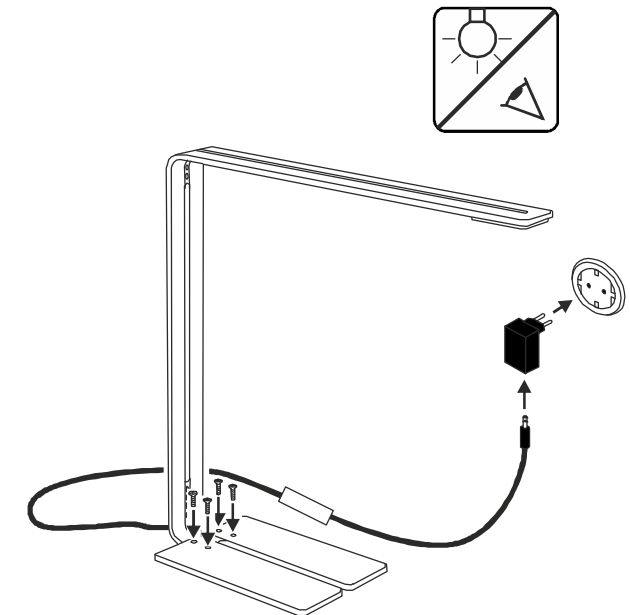


Entsorgung (Europäische Union)

- Produkt nicht im Hausmüll entsorgen! Produkte mit diesem Symbol sind entsprechend der Richtlinie(WEEE, 2003/108) über Elektro- und Elektronik-Altgeräte über die örtlichen Sammelstellen für Elektro-Altgeräte zu entsorgen!

TECHNISCHE DATEN

Leistung:	8,8W
Netzteil:	
Betriebsspannung:	pri: 220-240V ~50Hz sec: CC 350mA
Schutzklasse:	II
Leuchte:	
Betriebsspannung:	CC 350mA
Schutzklasse:	III
Leuchtmittel:	LED, 7.25W, 650 lm, 3000K, CRI>90
Maße (L/B/H):	40,5 x 14,0 x 41,0 cm
Gewicht:	1,0 kg



Art.-Nr. 146046 © 19.11.2015 SLV GmbH,
Daimlerstr. 21-23, 52531 Übach-Palenberg, Germany,
Tel. +49 (0)2451 4833-0.
Technische Änderungen vorbehalten.

ENGLISH

OPERATING MANUAL FOR TABLE LUMINAIRE CYGNIS

Read this short manual carefully and keep it accessible for further reference!

SAFETY MESSAGES

Disregard of the safety messages may lead to danger of life, burning or fire!


- Installation, mounting or works on the electrical connection may only be carried out by an approved electrician.
- Type Y attachment: If the external flexible cable or cord of this luminaire is damaged, it shall be exclusively replaced by the manufacturer or a qualified electrician.
- Do not look directly into the light source.
- The product may not be modified or converted.
- Do not hang or fasten anything on the product, especially no decoration.
- Do not cover the product - provide free air circulation.
- In case of a malfunction you may NOT touch the product or operate it further. Disconnect the product from the power supply by an external switch or by the fuse.

A malfunction exists when:

- visible damages appear.
- the product does not work properly (e.g. flickering).
- smoke, steam or crackling sounds appear.
- smell of burning is recognisable.
- an overheating is recognisable (e.g. by discolouration of adjacent surfaces).

Operate the product only after maintenance and examination by an approved electrician!

- This product is not intended to be used by children. Ensure that children do not suffer any harm e.g. by burns from hot surfaces or by electrical shock.

Additional safety messages are indicated by this symbol:  .


USE AS DIRECTED


This product serves exclusively lighting purposes and may:

- only be used with a voltage of 220-240V ~50/60Hz.
- only be installed according to safety class II (two).
- only be operated on normally or not flammable surfaces.
- only be used in dry condition,
 - not in damp or dirt-endangered rooms.
 - not in areas of high air humidity.
- not be exposed to strong mechanical loads or to strong contamination.

PLACEMENT

- LED react sensitive on high temperatures! Before installation pay attention to the expected temperature at the place of operation.

 Operate the product only on an even, stable and tilt-fixed background.


 Choose a place for the luminaire where it poses no threat (e.g. by stumbling on it, knocking against it, etc.).


INSTALLATION

- Install the luminaire as shown in the figure.

OPERATION

Putting into service

 Use only parts, which are supplied with the product or are described as accessories!

 Inspect the product for loose parts inside the housing. When there are loose parts inside the housing and these are not explicitly described the product may not be installed or operated.


- Connect the plug of the product with a socket of the public power supply (mains).
- Use the switch to turn the product on and off.

MAINTENANCE AND CARE

Light source

- Replacing the light source
- The light source of this luminaire may only be replaced by the manufacturer, an authorized service technician or a comparable qualified person.

Care


 Disconnect the product from the power supply and let it cool down, before you clean the product.

- Clean the product on a regular basis using a slightly moistened, soft and fluff-free cloth. Please also note additional supplied notes on maintenance and care.

STORAGE AND DISPOSAL

Storage

- The product must be stored in a dry and clean environment. Do not strain the product mechanically during storage.

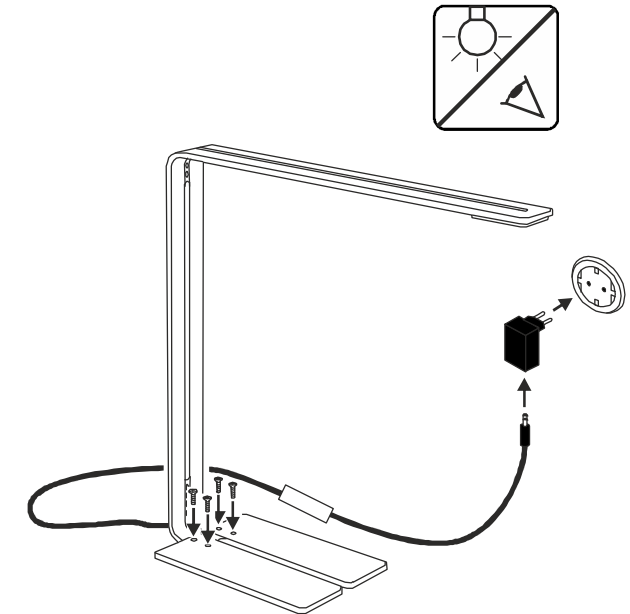
 After a damp or soiling storage the product may only be installed after checking its condition by an approved electrician.

Disposal (European Union)

- Do not dispose the product with the regular household waste! Products marked with this sign must be disposed according to the directive(WEEE, 2003/108) on electrical and electronic devices at local collection points for such devices!

TECHNICAL DATA

Power range:	8,8W
Power supply unit:	
Operating voltage:	pri: 220-240V ~50Hz sec: CC 350mA
Safety class:	II
Luminaire:	
Operating voltage:	CC 350mA
Safety class:	III
Bulb:	LED, 7.25W, 650 lm, 3000K, CRI>90
Dimensions (L/W/H):	40,5 x 14,0 x 41,0 cm
Weight:	1,0 kg



art.-no. 146046 © 19.11.2015 SLV GmbH,
Daimlerstr. 21-23, 52531 Übach-Palenberg, Germany,
Tel. +49 (0)2451 4833-0
Technical Details are subject to change.

FRANÇAIS

MODE D'EMPLOI POUR LUMINAIRE DE TABLE CYGNIS

Veillez lire soigneusement ce mode d'emploi et conservez-le pour une relecture ultérieure !

⚠️ CONSIGNES DE SÉCURITÉ

Le non-respect des indications de sécurité peuvent mener à un risque pour la vie, à des brûlures et à un incendie !

- L'installation, le montage et les travaux de branchement doivent être effectués seulement par un personnel professionnellement qualifié et agréé.
- Type de raccordement Y: La conduite flexible extérieure de cette lampe ne peut être échangée que par le fabricant ou une personne qualifiée dans le domaine électrotechnique en cas d'endommagement.
- Ne pas regarder la source lumineuse.
- Le produit ne peut être ni changé ou modifié.
- N'accrochez ni ne fixez rien au produit, surtout pas de décoration.
- Ne couvrez pas le produit. N'empêchez pas l'air de circuler.
- En cas de dysfonctionnement le produit ne doit pas être touché. Eteindre le produit par l'interrupteur externe, ou bien déverrouiller la ligne au fusible! Dans le cas d'un contact avec le produit et d'une poursuite de son fonctionnement, malgré l'état de dysfonctionnement, persiste un danger mortel par décharge électrique ou danger de brûlures!

Une dysfonctionnement existe, si

- des endommagements apparentes surviennent.
- le produit ne fonctionne pas correctement (p. ex. clignoter)
- le produit dégage une fumée abondante ou fait un bruit de pétilllement.
- une odeur de brûlé se fait sentir.
- une surchauffe se fait remarquer (p. ex. changement de couleur, aussi sur les surfaces voisines).

La mise en fonction de nouveau ne doit être effectuée qu'après une réparation et vérification par un personnel qualifié et autorisé!

- Le produit n'est pas prévu pour une utilisation par des enfants. Assurez-vous que les enfants ne peuvent être blessés par le produit, p.ex. par des brûlures aux surfaces très chaudes ou par une décharge électrique.

Indications de sécurité complémentaires caractérisés par ce symbole:



A UTILISER COMME INDiqué

Ce produit sert seulement aux fins d'éclairage et doit :

- être prévu pour une tension de 220-240V ~50/60Hz.
- uniquement être raccordé selon la classe de protection II (deux).
- être mis en service sur une surface normale et non inflammable.
- être installé seulement dans des endroits secs, ainsi:
 - pas dans des lieux menacés d'humidité et saleté.
 - pas dans les régions à grande humidité.
- ne pas être exposé à des forces mécaniques fortes ou bien des saletés et salissures.

EMPLACEMENT D'UTILISATION

- Les LED sont sensibles aux hautes températures! Veuillez prendre en considération la température présumée au lieu du fonctionnement avant le montage.



Utilisez le produit seulement sur un sol stable, régulier et non basculant.



Sélectionnez le lieu d'opération, de manière à ce que le luminaire ne présente aucun danger (p.ex. en trébuchant, en se heurtant, etc.).

INSTALLATION

- Assemblez le luminaire comme figuré sur l'image.

OPÉRATION

Mise en service



Utilisez uniquement les éléments livrés avec ce produit ou bien décrits comme accessoires!



Vérifiez si le produit contient des éléments en vrac. Si c'est le cas, alors que la présence de ces éléments n'est pas signalée explicitement, le produit ne doit pas être installé, ou mis en fonction.

- Branchez la fiche d'alimentation du produit dans une fiche de courant du réseau d'alimentation électrique public.
- Grâce à l'interrupteur, vous pouvez allumer et éteindre le luminaire.

ENTRETIEN ET NETTOYAGE

L'ampoule / lampe

- Changer la lampe
- La source lumineuse de ce luminaire ne peut être remplacée que par le fabricant ou par un technicien qu'il aura mandaté ou une personne qualifiée correspondante.

Entretien



Mettez hors tension la totalité du produit et laissez-le refroidir, avant de procéder à des mesures de nettoyage ou d'entretien au produit.

- Veillez nettoyer le produit uniquement avec un chiffon doux, légèrement humidifié, et ne peluchant pas. Veuillez respecter S.V.P. les instructions de nettoyage et d'entretien éventuellement ci-jointes.

STOCKAGE ET RETRAITEMENT

Stockage

- Le produit doit être stocké dans un lieu sec, à l'abri de saleté, salissure et de toute charge mécanique.



Après un entreposage dans un environnement humide ou saleté, il est nécessaire de faire contrôler l'état par une personne qualifiée avant de le remettre en marche.

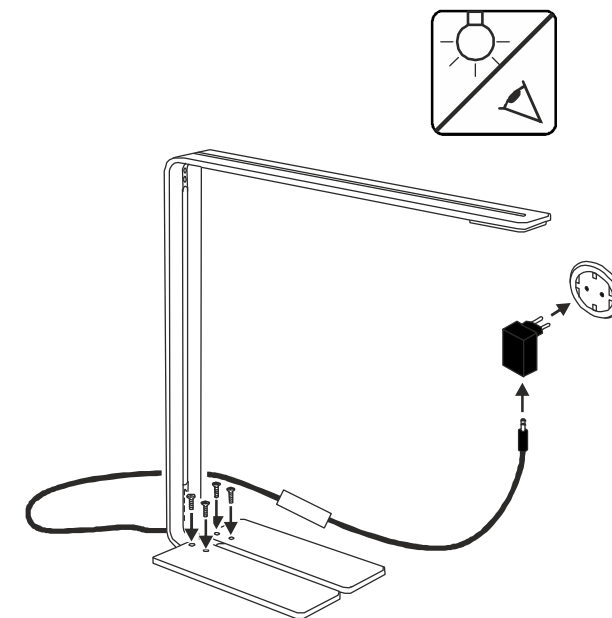


Information de recyclage (Union européenne)

- Ne recyclez pas le produit avec les ordures ménagères ! Les produits qui présentent ce symbole sont à recycler suivant la directive (WEEE, 2003/108) relative aux déchets d'équipements électriques et électroniques, via des points de collecte pour appareils électriques usagés !

INFORMATIONS TECHNIQUES

Plage de puissance:	8,8W
Bloc d'alimentation:	
Tension d'alimentation:	pri: 220-240V ~50Hz sec: CC 350mA
Classe de protection:	II
Luminaire:	
Tension d'alimentation:	CC 350mA
Classe de protection:	III
Lampe:	LED, 7.25W, 650 lm, 3000K, CRI>90
Dimensions (L/L/H):	40,5 x 14,0 x 41,0 cm
Poids:	1,0 kg



numéro d'article 146046 © 19.11.2015 SLV GmbH,
Daimlerstr. 21-23, 52531 Übach-Palenberg, Germany,
Tel. +49 (0)2451 4833-0
Les détails techniques sont sujet à des changements.

ESPAÑOL

INSTRUCCIONES DE SERVICIO PARA LUMINARIA DE MESA CYGNIS

¡Lea atentamente estas breves instrucciones y guárdelas al alcance para futuras consultas!

INDICACIONES DE SEGURIDAD

¡La no observancia de las indicaciones de seguridad puede conducir a peligro de muerte, de quemaduras y de incendio!

- Los trabajos de instalación, montaje y de conexión sólo deben ser realizados por un electricista autorizado.
- Tipo de conexión Y: si el cable exterior flexible de esta lámpara se daña, sólo debe ser cambiado por el fabricante o por un experto electrotécnico cualificado.
- No mire directamente al foco luminoso.
- El producto no debe ser alterado o modificado.
- No cuelgue ni fije nada en el producto, especialmente ningún tipo de decoración.
- No cubra el producto, no obstruya la circulación de aire.
- En caso de un defecto, el producto ya no se debe tocar. ¡Desconecte inmediatamente el producto en el interruptor de luz externo o la alimentación eléctrica mediante el fusible.

El producto está defectuoso cuando:

- hay deterioros visibles.
- no funciona perfectamente (p.ej. centelleo).
- se produce humo, vapor o un chisporroteo perceptible al oído.
- se producen olores a quemado.
- llega a ser notable un sobrecalentamiento (p.ej. cambio de colores también en superficies adyacentes).

Siga manejando el producto sólo tras la reparación y una verificación realizada exclusivamente por un técnico electricista autorizado!

- El producto no está previsto para ser manipulado por niños. Asegúrese de que estos no sufran daños, p.ej. por quemarse con superficies calientes o por descarga eléctrica.

Demás indicaciones de seguridad llevan este símbolo: .


EMPLEO SEGÚN NORMATIVAS


Este producto sirve únicamente para fines de iluminación y debe:

- utilizarse solamente con una tensión de 220-240V ~50/60Hz.
- conectarse solamente conforme a la clase de protección II (dos).
- utilizarse solamente sobre áreas normales o bien no inflamables.
- utilizarse solamente en lugares secos, es decir, no:
 - en espacios húmedos o expuestos a la suciedad.
 - utilizarse en zonas con alta humedad del aire.
- no ser expuesto a cargas mecánicas o suciedades excesivas.

UBICACIÓN

- ¡Los LED reaccionan de forma sensible a temperaturas altas! Antes de la instalación, tenga en cuenta las temperaturas con las cuales hay que contar en el lugar de funcionamiento.

 ¡Utilice el producto solamente sobre una superficie estable, plana y segura contra vuelcos!


 Elija la ubicación de manera que la luminaria no suponga peligro alguno (p.ej. tropezones, choques, etc.).


MONTAJE

- Vuelva a montar la luminaria según la representación en el dibujo.

FUNCIONAMIENTO

Puesta en marcha

 ¡Utilice solamente partes suministradas junto con el producto o partes que son descritas de forma explícita como accesorio!

 Compruebe si en el producto hay partes sueltas. En caso afirmativo y si la presencia de tales partes no es explícitamente descrita, el producto no deberá ser instalado o puesto en servicio.


- Introduzca la clavija de enchufe del producto en la caja de enchufe de una red de alimentación eléctrica pública.
- Mediante el interruptor la luminaria puede conectarse y desconectarse.

MANTENIMIENTO Y CUIDADO

Lámpara

- Sustitución de la lámpara
- El foco luminoso de esta lámpara solo debe ser sustituido por el fabricante o un técnico autorizado por este o por una persona igualmente cualificada.

Cuidado


 Antes de llevar a cabo acciones de cuidado o limpieza, desconecte de la tensión el producto por completo y déjelo enfriar.

- Limpie el producto pasando solamente un trapo blando y libre de pelusas ligeramente húmedo. Por favor tenga en cuenta también las recomendaciones de cuidado y de limpieza eventualmente adjuntas.

ALMACENAMIENTO Y ELIMINACIÓN

Almacenamiento

- El producto se debe almacenar en un ámbito seco, protegido contra ensuciamiento y exigencias mecánicas.

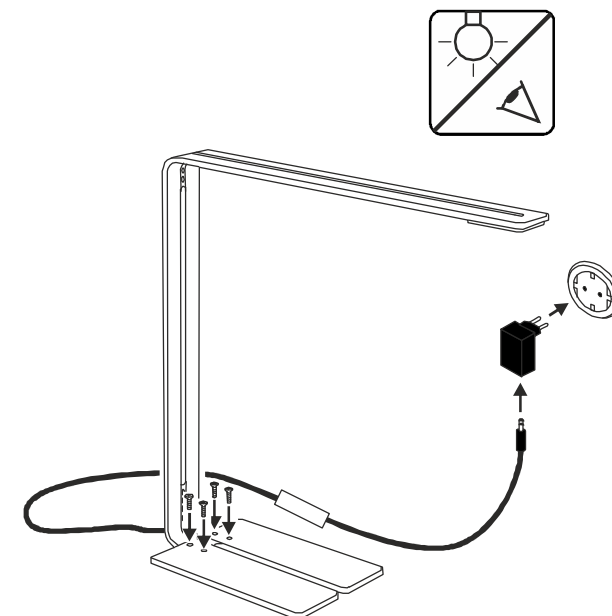
 Tras un almacenamiento con humedad o suciedad, el producto sólo puede ser puesto en funcionamiento por un electricista autorizado.

Indicaciones para la eliminación (Unión Europea)

- ¡No tirar el producto con la basura doméstica! Los productos con este símbolo deben eliminarse, de acuerdo con la directiva (WEEE, 2003/108) sobre residuos de aparatos eléctricos y electrónicos, llevándolos a los puntos de recogida selectiva de aparatos eléctricos y electrónicos locales.

DATOS TÉCNICOS

Gama de potencia:	8,8W
Unidad de alimentación:	
Tensión de servicio:	pri: 220-240V ~50Hz sec: CC 350mA
Clase de protección:	II
Luminaria:	
Tensión de servicio:	CC 350mA
Clase de protección:	III
Lámpara:	LED, 7.25W, 650 lm, 3000K, CRI>90
Dimensiones (L/A/AL):	40,5 x 14,0 x 41,0 cm
Peso:	1,0 kg



No. del artículo 146046 © 19.11.2015 SLV GmbH,
Daimlerstr. 21-23, 52531 Übach-Palenberg, Germany,
Tel. +49 (0)2451 4833-0
Nos reservamos el derecho a modificaciones técnicas.

ITALIANO

ISTRUZIONI DI FUNZIONAMENTO PER LAMPADA DA TAVOLO CYGNIS

Leggere attentamente le istruzioni per l'uso e conservatele per un uso futuro!

⚠️ AVVISI DI SICUREZZA

Il mancato rispetto delle norme di sicurezza può causare danni alla persona, rischi di combustione e incendio!

- I lavori di installazione, montaggio e collegamento possono venir eseguiti esclusivamente da un elettricista professionista autorizzato.
- Tipo di collegamento Y: Se la linea elettrica flessibile di questa lampada fosse danneggiata, dovrà essere esclusivamente sostituita dal produttore o da una persona specializzata e qualificata nel settore elettrotecnico.
- Non guardare direttamente la sorgente luminosa.
- Il prodotto non deve essere modificato.
- Non appenda o fissi nulla sul prodotto, soprattutto nessun tipo di ornamento.
- Non copra il prodotto. Non limiti la circolazione dell'aria.
- In caso di errore il prodotto non deve più essere toccato. Spenga immediatamente il prodotto azionando l'interruttore della luce esterno oppure interrompendo il condotto con il salvavita!
Ci si trova in presenza di un errore, nel caso in cui
 - Si verifichino danni evidenti.
 - Il prodotto non lavori in modo perfetto (ad es. risulti tremolante).
 - Emetta fumo, vapore oppure rumori scoppiettanti percepibili.
 - Si formino odori di bruciato.
 - Si noti un surriscaldamento (ad es. colorazioni diverse anche sulle superficie confinanti).

Metta in funzione nuovamente il prodotto appena dopo la riparazione e il controllo ad eseguire esclusivamente da un esperto elettricista autorizzato!

- Il prodotto non deve essere utilizzato dai bambini. Assicurarsi che i bambini non subiscano danni, ad esempio ustioni su superfici calde o scosse elettriche.

Ulteriori normative sulla sicurezza sono contrassegnate con questo simbolo: ⚠️.

USO A NORMA

Questo prodotto deve essere utilizzato esclusivamente per fini di illuminazione e può essere:

- Messo in funzione unicamente con una tensione di 220-240V ~50/60Hz.
- Collegato solo conformemente alla classe di protezione II (due).
- Messo in funzione solo su superfici normali e non infiammabili.
- Deve essere messo in funzione unicamente in locali secchi, ovvero:
 - Non in locali umidi o sporchi.
 - Non in ambienti con alto livello di umidità nell'aria.
- Non deve essere sottoposto a forti carichi meccanici oppure ad un alto livello di inquinamento.

LUOGO DI POSIZIONAMENTO

- I LED reagiscono in modo sensibile ad alte temperature! Prima del montaggio consideri la temperatura prevista sul luogo di funzionamento.

⚠️ Metta in funzione in prodotto esclusivamente su una superficie stabile, piana e non ribaltabile.

⚠️ Scegliere un luogo di funzionamento tale da non provocare alcun tipo di pericolo (per esempio, inciampando, urtando, ecc.)

MONTAGGIO

- Montare il lampada come rappresentata nell'immagine.

FUNZIONAMENTO

Prima operazione

⚠️ Impieghi unicamente componenti facenti parte del volume di consegna e descritte esplicitamente quali accessori!

⚠️ La preghiamo di verificare se all'interno del prodotto si trovano componenti scollegate. Nel caso in cui siano presenti e non vengano descritti, il prodotto non può essere installato o messo in funzione.

- Inserisca la presa di rete del prodotto in una presa di corrente della rete pubblico di allacciamento dell'energia elettrica.
- Mediante l'interruttore può dunque accendere e spegnere il lampada.

MANUTENZIONE E ASSISTENZA

Lampadine

- Sostituzione della lampadina
- La sorgente luminosa di questa lampada può essere sostituita esclusivamente dal produttore, da un tecnico da lui incaricato o da una persona qualificata equiparabile.

Assistenza

- ⚠️ Scollegare il prodotto dalla corrente e lasciarlo raffreddare prima di eseguire lavori di pulizia o assistenza sul prodotto.
- Pulisca il prodotto con una pezza un poco inumidita, morbida e non ruvida. La preghiamo di rispettare anche eventuali avvisi di cura e di pulizia allegati.

CONSERVAZIONE E SMALTIMENTO

Conservazione

- Il prodotto deve essere conservato in un luogo secco, protetto da inquinamento e vincoli meccanici.

⚠️ Dopo la conservazione in un magazzino umido o sporco, il prodotto potrà essere usato solo dopo un controllo da parte di un elettricista autorizzato.

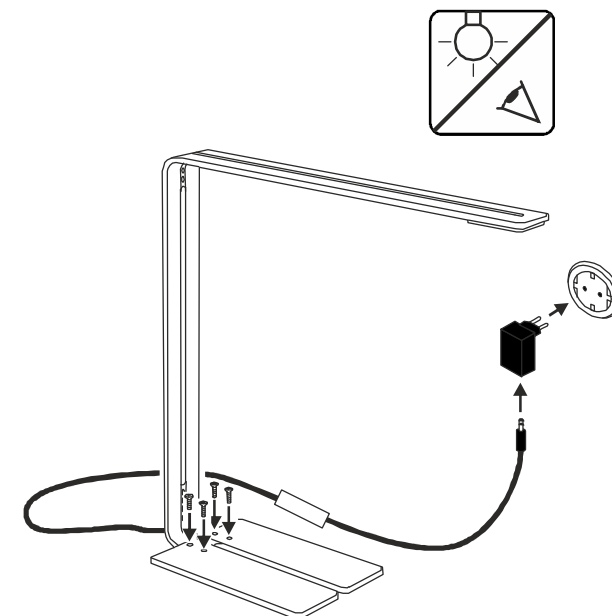


Istruzioni per lo smaltimento (Unione Europea)

- Non smaltire il prodotto con i rifiuti domestici! I prodotti con questo simbolo devono essere smaltiti, nel rispetto della Direttiva (WEEE, 2003/108) sui rifiuti di apparecchiature elettriche ed elettroniche, nei punti di raccolta locale ad essi adibiti! Verificare sul sito www.slvitalia.it il corretto metodo di smaltimento del presente materiale.

SCHEDA TECNICA

Prestazione:	8,8W
Alimentatore:	
Tensione di lavoro:	pri: 220-240V ~50Hz sec: CC 350mA
Categoria di protezione:	II
Lampada:	
Tensione di lavoro:	CC 350mA
Categoria di protezione:	III
Lampadina:	LED, 7.25W, 650 lm, 3000K, CRI>90
Dimensioni (L/LA):	40,5 x 14,0 x 41,0 cm
Peso:	1,0 kg



Art.-No. 146046 © 19.11.2015 SLV GmbH,
Daimlerstr. 21-23, 52531 Übach-Palenberg, Germany,
Tel. +49 (0)2451 4833-0
Modifiche tecniche riservate.

NEDERLANDS

GEbruIKSHANDLEIDING VOOR TAFELLAMP CYGNIS

Lees deze korte handleiding zorgvuldig door en bewaar deze voor later gebruik op een toegankelijke plaats!

⚠️ VEILIGHEIDSVeRWIJZINGEN

Niet- naleving van de veiligheidsinstructies kan tot levens-, verbrandings- of brandgevaar leiden!

- Installatie, montage en aansluitingen mogen slechts gebeuren door een erkend electricien.
- Soort aansluiting type Y: In geval van beschadigingen mag de buitenste flexibele bekabeling van deze lamp alleen door de fabrikant of door een gekwalificeerde elektrotechnische vakman worden vervangen.
- Niet in de lichtbron kijken.
- Het product mag niet veranderd of gemodificeerd worden.
- Niets aan het product hangen of bevestigen, zeker geen versieringen.
- Het product niet afdekken. De luchtcirculatie niet beperken.
- In het geval van fout mag u het product niet meer aanraken. Product meteen uitschakelen door de externe lichtschakelaar te bedienen of door de geleider aan de beveiliging vrij te schakelen!

Er bestaat een geval van fout indien

- er zichtbare beschadigingen zijn.
- het product niet foutloos werkt (bv. indien het flinkt).
- het kwalmt, stoomt, of hoorbaar kraakt.
- er brandlucht ontstaat.
- er een oververhitting te zien is (bv. d.m.v. verkleuringen, ook aan aanliggende vlakken).

Product pas gebruiken nadat het door een erkend electricien werd gerepareerd en gecontroleerd!

- Het product is niet voor het gebruik door kinderen bestemd. Stel zeker, dat kinderen door het product niet gewond kunnen raken, b. v. brandwonden door hete oppervlakten of elektrische schok.

Verdere veiligheidsaanwijzingen zijn met dit symbool: ⚠️.

GEbruIK AANGEPAST AAN DE DOELEINDEN

Dit product dient alleen voor verlichtingsdoeleinden en mag:

- uitsluitend met een spanning van 220-240V ~50/60Hz gebruikt worden.
- slechts overeenkomstig met beschermklasse II (twee) aangesloten worden.
- uitsluitend op normale, c.q. niet ontvlambare oppervlakten gebruikt worden.
- alleen in droge omstandigheden, dus niet:
 - in vochtige ruimtes of plaatsen waar het vuil kan worden.
 - op plaatsen met een hoge luchtvochtigheid gebruiken.
- mag niet aan zware mechanische belasting of sterke vervuiling worden blootgesteld.

OPSTELPLAATS

- LED reageren gevoelig op hoge temperaturen! Voor het inzetten op de temperatuur letten die in de bedrijfsruimte wordt verwacht.

⚠️ Gebruik het product enkel op een stabiele, effen, ondergrond die niet kan omkappen.

⚠️ Kies de opstelplek zodanig uit, dat de lamp geen gevaar kan opleveren (b. v. door struikelen, aanstoten, etc.).

MONTAGE

- Monteer de lamp zoals in de afbeelding wordt getoond.

GEbruIK

Ingebruikneming

⚠️ Slechts delen gebruiken die met het product meegeleverd worden of definitief als toebehoren worden beschreven!

⚠️ Controleren of er losse onderdelen in het product zijn. Indien dit het geval is en deze onderdelen niet expliciet zijn beschreven, mag het product niet worden geïnstalleerd of gebruikt.

- Steekt u de netstekker van het produkt in een stopcontact van het openbaar elektriciteitsnet.
- D.m.v. de schakelaar kunt u de lamp in- en uitschakelen.

INSTANDHOUDING EN VERZORGING

Lichtbron

- Vervangen van de lichtbron
- De lichtbron van deze lamp mag alleen door de fabrikant of een door hem geautoriseerde service-technicus of een vergelijkbaar geschoolde persoon worden vervangen.

Verzorging

⚠️ Schakel eerst het complete product spanningsvrij en laat het afkoelen, voor u schoonmaak- of onderhoudswerkzaamheden aan het product uitvoert.

- Product slechts met een bevochtigd en zacht doekje zonder pluisjes schoonmaken. Ook a.u.b. letten op eventueel bijgevoegde onderhoud- en schoonmaakaanwijzingen.

OPSLAG EN AFVALVERWERKING

Opslag

- Het product moet droog en beschermd tegen vervuiling en mechanische belasting worden opgeslagen.

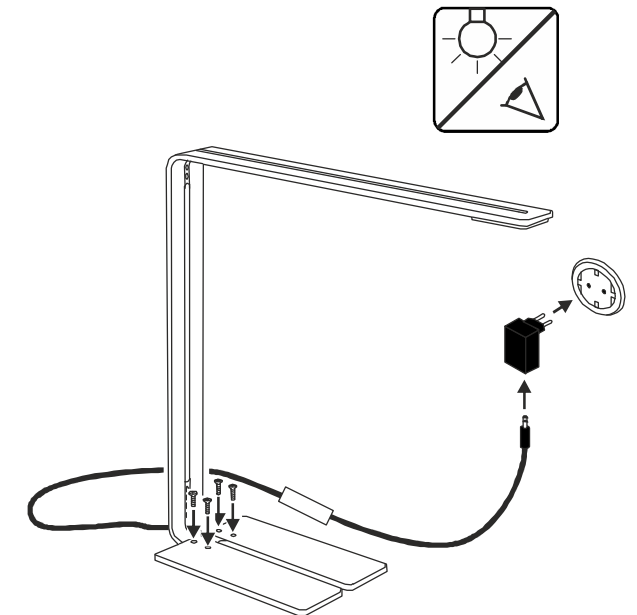
⚠️ Na een vochtige of vervuilde opslag mag het product pas na een statutest door een erkend electricien gebruikt worden.

Afvalverwijdering (Europese Unie) ♻️

- Het product niet via het huishoudelijk afval weggoeien! Producten met dit symbool dienen in overeenstemming met richtlijn (WEEE, 2003/108) via elektrische en elektronische apparatuur bij de plaatselijke inzamelpunten voor elektrisch afval te worden verwijderd!

TECHNISCHE GEGEVENS

Vermogen:	8,8W
Netdeel:	
Netspanning:	pri: 220-240V ~50Hz sec: CC 350mA
Beschermingsklasse:	II
Lamp:	
Netspanning:	CC 350mA
Beschermingsklasse:	III
Lichtbron:	LED, 7.25W, 650 lm, 3000K, CRI>90
Afmetingen (L/B/H):	40,5 x 14,0 x 41,0 cm
Gewicht:	1,0 kg



artnr. 146046 © 19.11.2015 SLV GmbH,
Daimlerstr. 21-23, 52531 Übach-Palenberg, Germany,
Tel. +49 (0)2451 4833-0
Behoudens technische wijzigingen.

DANSK

INSTRUKTIONSVEJLEDNING FOR BORDLAMPE CYGNIS

Læs denne korte vejledning omhyggeligt igennem og opbevar den let tilgængeligt til senere anvendelse!

⚠ SIKKERHEDSHENVISNINGER

Tilsidesættelse af sikkerhedshenvisningerne kan føre til livs-, forbrændings- og brandfare!

- Kun en anerkendt elektromontør må gennemføre installations-, montage- og tilslutningsarbejder.
 - Forbindelsestype Y: Hvis beskadedet må den yderste fleksible ledning på denne lampe kun udskiftes af producenten eller en kvalificeret elektriker.
 - Undgå at se ind i lyskilden.
 - Produktet må ikke forandres eller modificeres.
 - Hænge og befæstig ikke noget på produktet, særlig ingen dekorationer.
 - Dæk ikke produktet af. Gør ikke indgreb i luftcirkulationen.
 - Ifald af fejl, produktet må ikke berøres. Afbryd produktet på ekstern kontakten eller ved frislutte af ledningen på sikringen! Der er et fejl fald, hvis:
 - der er synlige beskadigelser.
 - produktet ikke fungerer upåklagelig (f.eks. flagre).
 - det ryger, damper, eller ved hørlige knirkstøjer.
 - brandlugte opstår.
 - du mærker overvarmning (f.eks. hvis det skifter farve, også på tilgrænsende flader).
- Driv produktet ikke før istandsættelsen og prøvning udelukkende gennem en anerkendt elektromontør!
- Produktet er ikke beregnet til betjening af børn. Sørg for, at børn ikke tager skade ved produktet, f.eks. ved forbrænding på varme overflader eller ved elektrisk stød.

Videre sikkerhedshenvisninger er kendetegnet med dette symbol: ⚠.

ANVENDELSE IFØLGE BESTEMMELSEN

Dette produkt er kun til belysningsformål og må:

- kun anvendes med en spænding på 220-240V ~50/60Hz.
- kun tilsluttes iht. kapslingsklasse II (to).
- kun tages i drift på normale hhv. ikke antændelige overflader.
- kun anvendes i tørre rum, altså ikke
 - i fugtige eller snavsede rum.
 - i områder med høj luftfugtighed.
- ikke udsættes for mekanisk belastning eller stærk tilsmudsning.

OPSTILLINGSSTED

- LED reagerer følsomt på høje temperaturer! Før montagen, ta hensyn til temperaturen som er at vente på driftsstedet.

⚠ Driv produktet kun på en stabil, jævn, fast undergrund.

⚠ Vælg opstillingssted således, at der ikke udgår fare fra lampen (f.eks. snuble over den, støde imod den osv.)

MONTAGE

- Monter lampe som vist i illustrationen.

DRIFT

Igangsættelse

⚠ Brug kun denne dele som er blevet leveret sammen med produktet, eller som er beskrevne entydig som tilbehør!

⚠ Prøv om der er løse dele i produktet. Hvis dette er tilfældet, og hvis eksistens af disse dele ikke er blevet beskrevet eksplicit, så produktet må ikke installeres eller sættes i funktionen.

- Sæt produktets stik i en stikdåse, der er tilsluttet den offentlige strømforsyning.
- Du kan tænde og afbryde lyset formedelst kontakten.

VEDLIGEHOLDELSE OG PLEJE

Lyskilde

- Udskift lyskilde
- Denne lampes lyskilde må kun erstattes af producenten eller af en af ham bestilt servicetekniker eller en lignende kvalificeret person.

Pleje

⚠ Kobl først hele produktet spændingsfri og lad det køle ned før du foretager rengørings- eller vedligeholdelsesforanstaltninger på produktet.

- For at rense produktet, brug en let fugt, blød og trævlefri klud. Ta hensyn til eventuel vedlagte henvisninger for vedligeholdelse og rengøring.

OPBEVARING OG BORTSKAFFELSE

Lagring

- Produktet må lagres tør, beskyttet for forureniger og mekaniske belastninger.

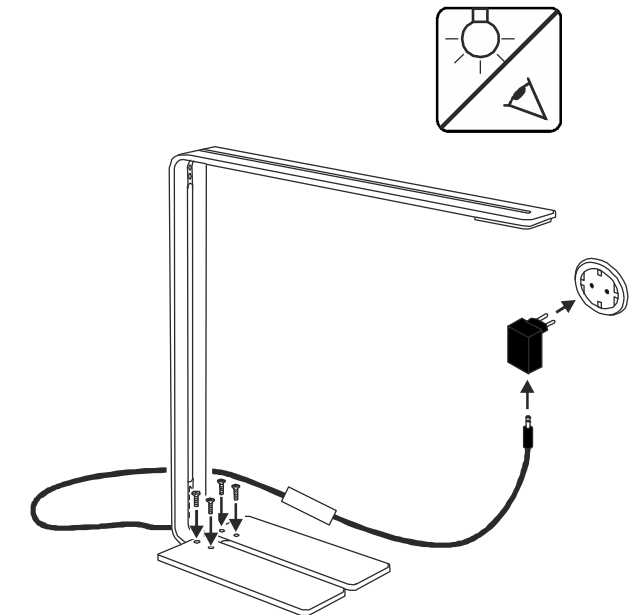
⚠ Efter en fugtig eller beskidt opbevaring må produktet først tages i brug efter en tilstandskontrol foretaget af en autoriseret elektriker.

Henvisning om bortskafning (EU) ♻

- Produktet må ikke bortskaffes sammen med husholdningsaffaldet! Produkter med dette symbol skal i henhold til direktivet (WEEE, 2003/108) om affald af elektrisk og elektronisk udstyr bortskaffes via de lokale indsamlingssteder for gamle el-apparater!

TEKNISKE DATA

Kapacitet:	8,8W
Netdel:	
Driftspænding:	pri: 220-240V ~50Hz sec: CC 350mA
Kapslingsklasse:	II
Lampe:	
Driftspænding:	CC 350mA
Kapslingsklasse:	III
Lyskilde:	LED, 7.25W, 650 lm, 3000K, CRI>90
Mål (B/H/D):	40,5 x 14,0 x 41,0 cm
Vægt:	1,0 kg



art.-nr. 146046 © 19.11.2015 SLV GmbH,
Daimlerstr. 21-23, 52531 Übach-Palenberg, Germany,
Tel. +49 (0)2451 4833-0
Ret til tekniske ændringer forbeholdes.

JĘZYK POLSKI

INSTRUKCJA OBSŁUGI DLA LAMPY STOŁOWA CYGNIS

Krótką instrukcję należy dokładnie przeczytać i przechowywać w dostępnym miejscu dla późniejszego użytku!

⚠ WSKAZÓWKI BEZPIECZEŃSTWA

Nieprzestrzeżenie wskazówek bezpieczeństwa może skutkować zagrożeniem życia, urazem lub poparzeniem!

- Prace instalacyjne i montażowe oraz prace przy elektrycznym łączy mogą być tylko wykonane przez fachowca.
- Rodzaj połączenia Y: jeśli przewód łączący jest uszkodzony, powinien on zostać wymieniony tylko przez producenta lub wykwalifikowanego elektryka.
- Nie patrzeć w źródło światła.
- Produktu nie wolno zmieniać ani modyfikować.
- Nic nie zawieszają i nie mocować na produkcie, w szczególności żadnych artykułów dekoracyjnych.
- Nie przykrywać produktu. Nie utrudniać cyrkulacji powietrza.
- Urządzenia należy używać tylko, gdy działa bez zastrzeżeń! W przypadku awarii NIE wolno dotykać urządzenia oraz nie wolno go dłużej użytkować. Należy natychmiast wyłączyć urządzenie zewnętrznym wyłącznikiem lub wyłączając przewód za pomocą bezpiecznika! Usterka występuje, gdy
 - Wystąpiły widoczne uszkodzenia.
 - Urządzenie nie działa poprawnie (np. migotanie).
 - Urządzenie dymi się, wydobywa się z niego para lub wydaje słyszalne dźwięki zwarcia.
 - Czuć swąd spalenizny
 - Można rozpoznać przegrzanie (np. zmiana koloru także na sąsiadujących powierzchniach).
- Urządzenie można ponownie używać dopiero po naprawie i sprawdzeniu, przeprowadzonych przez fachowca elektryka!
- Produkt nie jest przeznaczony do użytkowania przez dzieci. Należy się upewnić, czy dzieci nie doznają obrażeń, np. poprzez oparzenie się gorącymi powierzchniami lub poprzez porażenie prądem.

Dalsze wskazówki są oznaczone symbolem: ⚠.

UŻYWANIE ZGODNE Z PRZEZNACZENIEM

Urządzenie służy tylko jako oświetlenie i może:

- być użytkowane tylko z napięciem 220-240V ~50/60Hz.
- być podłączane wyłącznie zgodnie z II (drugą) klasą ochrony.
- być używane na normalnych względnie na nie zapalających się powierzchniach.
- być używane tylko w suchych miejscach, czyli nie:
 - w wilgotnych lub brudnych pomieszczeniach.
 - na obszarze o wysokim stopniu wilgotności powietrza.
- urządzenie nie może być wystawiane na silne obciążenia mechaniczne i silnym zabrudzeniu.

MIEJSCE USTAWIENIA

- Diody LED reagują wrażliwie na wysokie temperatury! Przed wbudowaniem, należy zwrócić uwagę na temperaturę, która może pojawić się w miejscu pracy produktu.

⚠ Produkt używać tylko na stabilnym, prostym, nieprzechylającym się podłożu.

⚠ Prosimy o wybranie miejsca instalacji tak, aby nie doszło do zagrożenia wywołanego lampą (np. poprzez potknięcie, uderzenie itp.)

MONTAŻ

- Lampę należy zamontować zgodnie z rysunkiem.

PRACA URZĄDZENIA

Uruchomienie

⚠ Można używać wyłącznie akcesoriów dołączonych do urządzenia, bądź jednoznacznie opisanych jako akcesoria!

⚠ Należy sprawdzić, czy w urządzeniu znajdują się luźne elementy. W przypadku zauważenia luźnych elementów, które nie zostały szczegółowo opisane kategorię zabrania się instalacji, bądź użytkowania urządzenia.

- Wtyczkę produktu należy wcisnąć do kontaktu ogólnej sieci zasilającej w prąd.
- Przełącznikiem lampa zostaje włączona i wyłączona.

KONSERWACJA I CZYSZCZENIE

Żarówki

- Wymiana żarówki
- Źródło światła tej lampy może zostać wymienione jedynie przez zleconego przez Państwa technika serwisowego lub przez osobę z porównywalnymi kwalifikacjami.

Czyszczenie

⚠ Przed rozpoczęciem konserwacji lub czyszczenia urządzenia należy odłączyć je od napięcia i poczekać, aż ostygnie.

- Urządzenie należy czyścić regularnie. Do jego czyszczenia należy używać lekko nawilżonej, miękkiej szmatki nie pozostawiającej żadnych resztek. Należy także przestrzegać wskazówek dołączonych ewentualnie do szmatki.

PRZECHOWYWANIE I USUWANIE

Przechowywanie

- Urządzenie musi być przechowywane w suchym miejscu, chronione przed brudem i nie poddawane żadnym obciążeniom mechanicznym.

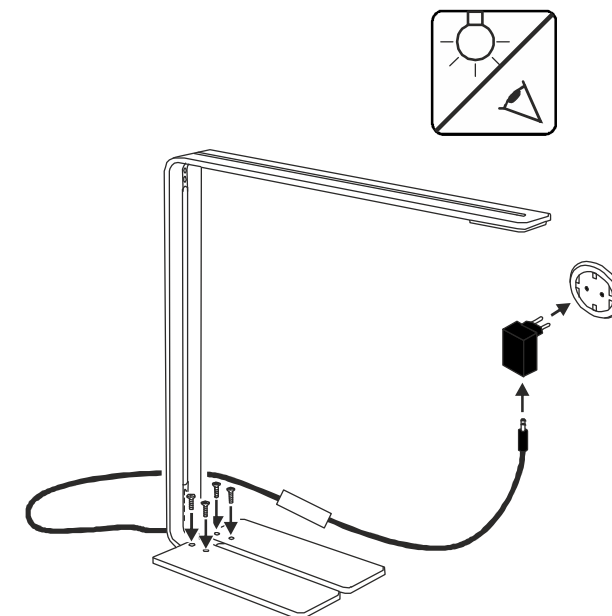
⚠ Podczas magazynowania w wilgotnych i zabrudzonym warunkach, można produkt przeznaczyć do użytku dopiero po sprawdzeniu jego stanu przez fachowca.

Wskazówka dotycząca utylizacji (Unia Europejska)

- Nie wolno wyrzucać produktu do śmieci domowych! Produkty oznakowane tym symbolem należy utylizować zgodnie z wytycznymi (WEEE, 2003/108) dotyczącymi starych urządzeń elektrycznych i elektronicznych w miejscowych punktach gromadzenia odpadów elektrycznych!

DANE TECHNICZNE

Moc:	8,8W
Zasilacz:	
Napięcie robocze:	pri: 220-240V ~50Hz sec: CC 350mA
Klasa ochrony:	II
Lampa:	
Napięcie robocze:	CC 350mA
Klasa ochrony:	III
Żarówka:	LED, 7.25W, 650 lm, 3000K, CRI>90
Wymiary (D/S/W):	40,5 x 14,0 x 41,0 cm
Waga:	1,0 kg



Nr art. 146046 © 19.11.2015 SLV GmbH,
Daimlerstr. 21-23, 52531 Übach-Palenberg, Germany,
Tel. +49 (0)2451 4833-0.
Zmiany techniczne zastrzeżone.

РУССКИЙ

РУКОВОДСТВО ПО ЭКСПЛУАТАЦИИ НАСТОЛЬНЫЙ СВЕТИЛЬНИК CYGNIS

Внимательно прочитайте это краткое руководство и сохраните его для последующего применения!

УКАЗАНИЯ ПО БЕЗОПАСНОСТИ

При несоблюдении указаний по безопасности может возникнуть угроза жизни, риск ожога и пожара!

- Установка, монтаж и электрическое подключение может проводиться только квалифицированными электротехниками.
- Тип подключения Y: при повреждении соединительного провода, он может быть заменен только производителем или квалифицированным специалистом-электриком.
- Не смотреть напрямую на источник света.
- Продукт не подлежит изменениям или модификациям.
- Не вешайте и не закрепляйте на светильнике никаких посторонних предметов, особенно декоративных изделий.
- Не накрывайте светильник. Не препятствуйте циркуляции воздуха.
- Используйте изделие только в том случае, если оно функционирует безупречно! При возникновении неисправности НЕЛЬЗЯ прикасаться к изделию и продолжать его использовать. Немедленно выключите изделие при помощи внешнего выключателя или отключите его от сети при помощи предохранителя!

Неисправность имеет место, если

- возникают видимые повреждения.
- изделие функционирует небезупречно (например, мерцание).
- появился дым, пар или слышимый треск.
- появился запах гари.
- можно судить о перегреве (например, изменения цвета, также на смежных поверхностях).

Используйте изделие повторно только после ремонта и проверки, которую может выполнять только аттестованный электрик!

- Изделие не предназначено для использования детьми. Следите за тем, чтобы дети не получили травм от продукта, например, вследствие ожогов, полученных от горячей поверхности или удара током.

Остальные указания по безопасности обозначены знаком:  .

ИСПОЛЬЗОВАНИЕ ПО НАЗНАЧЕНИЮ


Данное изделие предназначено только для освещения, кроме того:

- изделие может использоваться только при напряжении 220-240 В ~ 50/60 Гц.
- изделие может подключаться только в соответствии с классом защиты II (два).
- изделие может эксплуатироваться только на нормальных или невоспламеняющихся поверхностях.
- изделие может использоваться только в сухих, то есть не:
 - во влажных помещениях или в помещениях, в которых существует опасность загрязнения.
 - в зоне высокой влажности воздуха.
- изделие не должно подвергаться сильным механическим нагрузкам или сильному загрязнению.

МЕСТО УСТАНОВКИ

- Светодиоды чувствительно реагируют на высокие температуры! Перед встраиванием учитывайте ожидаемую температуру на месте эксплуатации.

 Эксплуатация светильника допускается только на стабильной, ровной, устойчивой поверхности.


 Выберите место установки таким образом, чтобы светильник не стал источником опасности (напр. вследствие спотыкания, удара и др.).


МОНТАЖ

- Монтируйте светильник, как показано на рисунке.

ЭКСПЛУАТАЦИЯ

Ввод в эксплуатацию

 Используйте только те комплектующие, которые поставлены в комплекте с изделием или определено описаны как комплектующие. В противном случае безопасная работа не гарантируется.

 Проверьте, нет ли в изделии незакрепленных деталей. Если таковые имеются и в этом отношении отсутствуют четкие указания, изделие нельзя устанавливать или вводить в эксплуатацию.


- Подключите сетевой штекер светильника к розетке общей сети электроснабжения.
- Включение и выключение светильника можно осуществлять с помощью выключателя.

ТЕХНИЧЕСКОЕ ОБСЛУЖИВАНИЕ И УХОД

Источник света

- Замена источника света
- Источник света данного светильника может быть заменен только производителем, уполномоченным им сервисным техником или специалистом с соответствующей квалификацией.

Уход


 Перед очисткой или уходом за изделием сначала отключите питание и дайте изделию остыть.

- Очистка: регулярно чистите изделие - только слегка влажной и мягкой тряпкой без ворса. Соблюдайте соответствующие указания.

ХРАНЕНИЕ И УТИЛИЗАЦИЯ

Хранение

- изделие должно храниться в сухом месте и должно быть защищено от загрязнения и воздействия механических нагрузок.

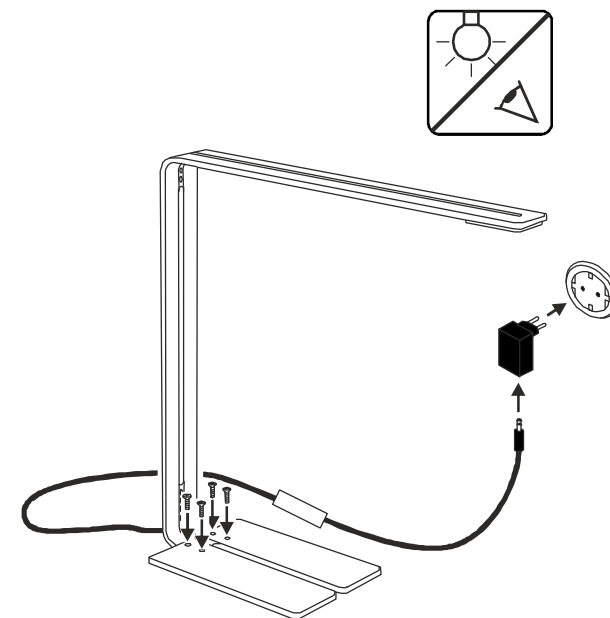
 После хранения в условиях с повышенной влажностью или загрязнением изделие может использоваться только после проверки его рабочего состояния аттестованным электриком.

Указание по утилизации (Европейский Союз)

- Не утилизировать прибор вместе с бытовыми отходами! Продукты с подобным обозначением в соот. с Положением (WEEE, 2003/108) по утилизации старых электрических и электронных приборов необходимо утилизировать через специальные пункты сбора старых электроприборов!

ТЕХНИЧЕСКИЕ ХАРАКТЕРИСТИКИ

Мощность:	8,8W
Блок питания:	
Рабочее напряжение:	pri: 220-240 В ~ 50 Гц sec: CC 350mA
Класс защиты:	II
Светильник:	
Рабочее напряжение:	CC 350mA
Класс защиты:	III
Источник света:	LED, 7.25W, 650 lm, 3000K, CRI>90
Габаритные размеры (Д/Ш/В):	40,5 x 14,0 x 41,0 cm
Вес:	1,0 kg



Арт. № 146046 © 19.11.2015 SLV GmbH,
Даймлерштр. 21-23, 52531 Юбах-Паленберг, Германия,
тел. +49 (0)2451 4833-0
Сохраняется право на внесение технических изменений.

SVENSKA

BRUKSANVISNING FÖR BORDSLAMPA CYGNIS

Läs igenom dessa korta anvisningarna noga och spara dem för senare användning!

⚠ SÄKERHETSANVISNINGAR

Om säkerhetsanvisningarna ej beaktas finns risk för livsfara, brännskada och brand!

- Installations-, monteringsarbeten och arbeten på den elektriska anslutningen får endast utföras av auktoriserad elektriker.
- Anslutningstyp Y: Skulle anslutningskabeln vara skadad får denna endast bytas ut av tillverkaren eller av en auktoriserad elektriker.
- Titta inte in i ljuskällan.
- Produkten får ej ändras eller modifieras.
- Häng eller fäst ingenting på produkten, i synnerhet ingen dekoration.
- Täck inte för produkten. Förhindra inte luftcirkulationen.
- Vid fel får produkten INTE vidröras eller användas längre. Stäng genast av produkten med en extern brytare eller genom att bryta strömmen vid säkring! Användning av felaktig produkt kan innebära livsfara genom elektrisk stöt!

Ett fel har uppstått när

- produkten har synliga skador.
- produkten inte fungerar felfritt (t ex flackande ljus).
- produkten ryker, ångar eller det hörs knastrande ljud.
- brandrök uppstår.
- en överhettning kan ses (t ex missfärgning, även på intilliggande ytor).

Använd endast produkten igen efter att den har blivit reparerad och kontrollerad av en auktoriserad elektriker!

- Produkten är ej avsedd att användas av barn. Säkerställ att barn inte kan skada sig på produkten t ex genom att bränna sig på varma ytor eller genom elektriska stötar.

Ytterligare säkerhetsanvisningar indikeras av denna symbolen: ⚠.

ÄNDAMÅLSENLIG ANVÄNDNING

Denna produkt är avsedd för belysingsändamål och får:

- endast drivas med en spänning på 220-240V ~50/60Hz.
- endast anslutas i enighet med skyddsklass II (två).
- endast användas på normala/ej brännbara ytor.
- endast användas i torra utrymmen, alltså inte:
 - i fuktiga eller smutsiga utrymmen.
 - i utrymmen med hög luftfuktighet.
- ej utsätts för stark mekanisk belastning eller stark nedsmutsning.

UPPSTÄLLNINGSPLATS

- LED är känsliga för höga temperaturer! Ta med temperaturen som är att vänta på monteringsplatsen före monteringen.

⚠ Använd endast produkten på ett stabilt och jämnt underlag där den inte kan välta.

⚠ Välj ut uppställningsplats så att lampan inte kan utgöra någon fara (t ex att någon snubblar eller slår sig på den).

MONTERING

- Montera lampan som bilden visar.

DRIFT

Idrifttagning

⚠ Använd endast tillbehör som följde med i leveransen eller som klart beskrivs som tillbehör!

⚠ Kontrollera om det finns lösa delar i produkten. Skulle så vara fallet och det inte klart anges att sådana delar ingår, får produkten ej installeras eller tas i bruk.

- Anslut produktens stickkontakt till ett vägguttag kopplat till det allmänna elnätet.
- Med strömbrytaren kan du tända och släcka lampan.

UNDERHÅLL OCH SKÖTSEL

Ljuskälla

- Byte av ljuskälla
- Denna lampas ljuskälla får endast bytas ut av tillverkaren eller en av denne auktoriserad servicetekniker eller en liknande kvalificerad person.

Skötsel

⚠ Stäng först av strömmen till hela produkten och låt den svalna innan du rengör eller gör underhållsarbeten på produkten.

- Rengör produkten regelbundet - endast med en lätt fuktad, mjuk och luddfri duk. Beakta eventuellt medföljande anvisningar.

FÖRVARING OCH SOPHANTERING

Förvaring

- Produkten måste förvaras torrt och skyddad mot smuts och mekanisk belastning.

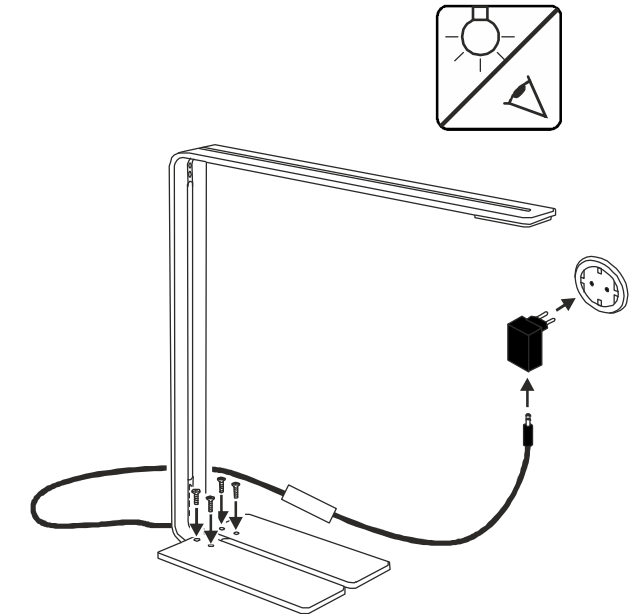
⚠ Om produkten har varit förvarad på en fuktig eller smutsig plats får den endast tas i bruk igen efter att ha blivit kontrollerad av en auktoriserad elektriker.

Anvisningar för sophantering (Europeiska Unionen)

- Produkten får ej kastas i hushållssoporna! Produkter som är märkta med denna symbolen ska kastas i enlighet med riktlinjerna (WEEE, 2003/108) för elektriska och elektroniska apparater på de lokala uppsamlingsställena för el- och elektronikskrot.

TEKNISKA DATA

Effekt:	8,8W
Nätaggregat:	
Driftspänning:	pri: 220-240V ~50Hz sec: CC 350mA
Skyddsklass:	II
Lampa:	
Driftspänning:	CC 350mA
Skyddsklass:	III
Ljuskälla:	LED, 7.25W, 650 lm, 3000K, CRI>90
Mått (L/B/H):	40,5 x 14,0 x 41,0 cm
Vikt:	1,0 kg



Art.-nr. 146046 © 19.11.2015 SLV GmbH,
Daimlerstr. 21-23, 52531 Übach-Palenberg, Germany,
Tel. +49 (0)2451 4833-0.
Tekniska ändringar kan förekomma.

TÜRKÇE

MASA LAMBASI İÇİN KULLANMA KILAVUZU CYGNIS

Bu kısa talimatı dikkatle okuyun ve daha sonraki kullanım için kolay ulaşılabilir bir yerde saklayın!

⚠️ GÜVENLİK UYARILARI

Güvenlik uyarılarının dikkate alınmaması, hayati tehlikeye, yanma ve yangın tehlikesine yol açabilir!

- Kurulum ve montaj işlerini ve elektrik bağlantısında yapılacak işleri sadece yetkili elektrik teknisyeni gerçekleştirebilir.
- Y bağlantı tipi: Bağlantı kablosu zarar görmüşse sadece üretici ya da kalifiye elektrik teknisyeni tarafından değiştirilebilir.
- Işık kaynağına bakılmamalıdır.
- Ürün değiştirilemez ve modifiye edilemez.
- Ürüne herhangi bir nesne asmayın ve tutturmayın, özellikle dekorasyon eşyası.
- Ürünün üzerini örtmeyin. Hava sirkülasyonunu kesmeyin.
- Arıza oluşması durumunda ürünü KULLANAMAZ ve DOKUNAMAZSINIZ. Ürünü harici ışık şalteri ya da sigortadan elektriği keserek kapatın! Arıza durumunda temas etmekte ve çalıştırmaya devam edilmesinde elektrik çarpmasından dolayı hayati tehlike, yanma ve yangın çıkma tehlikesi vardır!
- Aşağıdakiler gerçekleştiğinde hata durumu oluşur
 - Gözle görülür hasarlar oluşursa.
 - Ürün sorunsuz çalışmazsa (örneğin titreyerek yanma).
 - Duman çıkıyorsa, kaynama ya da duyulabilir çırtırlar varsa.
 - Yanık kokusu geliyorsa.
 - Isınma izleri görülebiliyorsa (örneğin renk değişimi, çevresi dahil).
- Ürünü tekrar tamir edildikten ve sadece yetkili bir elektrik teknisyeni tarafından kontrol edildikten sonra kullanın!
- Ürün çocukların kullanımına uygun değildir. Çocukların üründen zarar görmemesini sağlayın, örneğin sıcak yüzeyler nedeniyle yanarak ya da elektrik çarpması.

İlave güvenlik uyarıları gösterilen sembol ile işaretlenmiştir: ⚠️.

AMACINA UYGUN KULLANIM

Bu ürün sadece aydınlatma amacına hizmet eder ve sadece aşağıdaki şartlarda kullanılır:

- Sadece 220-240V ~50/60Hz gerilim ile kullanılabilir.
- Sadece koruma sınıfı II (iki) uygun olarak bağlanabilir.
- Sadece normal, yani tutuşma tehlikesi olmayan alanların üzerinde çalıştırılabilir.
- Sadece kuru ortamda kullanılabilir, yani:
 - Nemli ve kirlenme tehlikesi olan odalarda kullanılmaz.
 - Havadaki nem oranının yüksek olduğu alanlarda çalıştırılmaz.
- Güçlü mekanik etkiler ve yoğun kirlilik etkisinde kalamaz.

KURULUM YERİ

- LED'ler yüksek ısılara karşı hassastır! Monte etmeden önce çalışma ortamında oluşması beklenen ısıyı dikkate alın.
- ⚠️ Ürünü sadece sağlam, düz ve devrilmeye mahal vermeyecek zeminde kullanın.
- ⚠️ Kurulum yerini, lambadan dolayı herhangi bir tehlikeye (örneğin ayağa dolaşma, çarpma vs.) mahal vermeyecek şekilde seçin.

MONTAJ

- Lambayı resimde gösterildiği gibi monte edin.

ÇALIŞTIRMA

İşletime alma

- ⚠️ Sadece ürün ile birlikte gönderilen aksesuarları ya da aksesuar olarak tanımlanmış olanları kullanın!
- ⚠️ Ürünün içinde gevşek parçaların olup olmadığını kontrol edin. Varsa ve böyle parçaların özellikle bulunduğu belirtilmiyorsa bu ürün kurulamaz ya da işleme alınmaz.
- Ürünün elektrik adaptörünü resmi elektrik şebekesinin bir prizine takın.
- Şalter ile lambaları açıp kapatabilirsiniz.

TAMİR VE KORUYUCU BAKIM

Ampul

- Ampulün değiştirilmesi
- Bu lambanın ışık kaynağı, sadece üretici veya üretici tarafından görevlendirilen bir teknik servis elemanı veya benzer yetkiye sahip bir kişi tarafından değiştirilebilir.

Koruyucu bakım

- ⚠️ Başta tüm elektriği kesin ve üründe temizlik ya da bakım işlemlerine başlamadan önce ürünün soğumasını bekleyin.
- Ürünü düzenli olarak hafif nemli, yumuşak ve toz bırakmayan bir bez ile silin. Varsa birlikte gönderilen açıklamaları dikkate alın.

SAKLAMA KOŞULLARI VE ATIK TASFİYESİ

Saklama koşulları

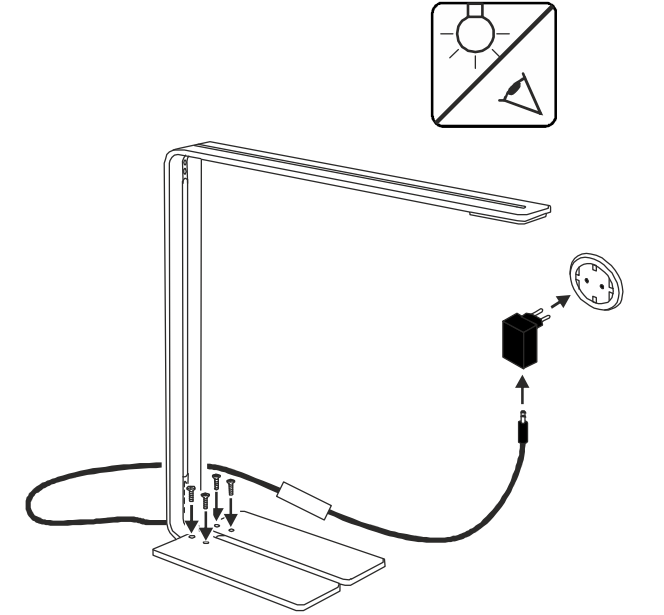
- Ürün kuru yerde, kirlenmelerden ve mekanik yüklenmelerden korunarak saklanmalıdır.
- ⚠️ Nemli ve kirlenme tehlikesi olan alanlarda saklanmaz. Ürünü nemli ve kirlenme tehlikesi olan alanlarda saklamadan önce elektrik teknisyeninin durum kontrolünden geçtikten sonra çalıştırılabilir.

Tasfiye açıklaması (Avrupa Birliği)

- Ürünü ev çöplüyle birlikte atmayın! Bu sembolü taşıyan ürünler, elektroteknik ve elektronik eski aletlerin yerel elektronik eski aletler toplama yerinde tasfiye edilmesi (WEEE, 2003/108) yönetmeliğine bağlıdır.

TEKNİK VERİLER

Elektrik gücü:	8,8W
Elektrik adaptörü:	
İşletim gerilimi:	pri: 220-240V ~50Hz sec: CC 350mA
Koruma sınıfı:	II
Lamba:	
İşletim gerilimi:	CC 350mA
Koruma sınıfı:	III
Aydınlatma maddesi:	LED, 7.25W, 650 lm, 3000K, CRI>90
Boyutlar (U/G/Y):	40,5 x 14,0 x 41,0 cm
Ağırlık:	1,0 kg



Ürün kodu 146046 © 19.11.2015 SLV GmbH,
Daimlerstr. 21-23, 52531 Übach-Palenberg, Germany,
Tel. +49 (0)2451 4833-0.
Teknik değişiklik yapma hakkı saklıdır.

MAGYAR

KEZELÉSI ÚTMUTATÓ

ASZTALI LÁMPATEST

CYGNIS

Kérjük, olvassa el figyelmesen a rövid használati utasítást, és őrizze meg!

BIZTONSÁGI FIGYELMEZTETÉSEK

A biztonsági felhívások figyelmen kívül hagyása életveszélyhez, égéshez vagy tűzhoz vezethetnek!

- A termék beszerelését, hálózatra történő csatlakoztatását bízza szakemberre.
- Y típus csatlakoztatása: Ha a külső flexibilis kábelköteg megsérül, akkor kizárólag a gyártó, vagy egy hozzáértő szakértő cserélheti ki.
- Ne nézzen közvetlenül a fényforrásba.
- Ne alakítsa át a terméket.
- Ne függessen vagy rögzítsen semmit a termékre, főleg dekorációt ne.
- Ne fedje le a terméket - biztosítson szabad légáramlást.
- Meghibásodás esetén ne használja tovább a terméket! Áramtalanítsa azt a külső kapcsoló segítségével vagy a biztosíték lekapcsolásával. Meghibásodás lép fel amennyiben:
 - látható sérülés jelenik meg a terméken
 - a termék nem megfelelően működik (pl. villog)
 - füst, gőz jelenik meg vagy pattogó hangot ad a termék
 - égett szag érezhető
 - túlmelegedés észlelhető, pl. a szomszédos felületek elszíneződnekA terméket csak azután üzemeltesse, miután képzett villanyszerelő átvizsgálta és karbantartotta azt!
- A terméket gyermekek nem használhatják. Biztosítsa, hogy ne is szenvedhessenek kárt, (pl. égési sérülések, áramütés).


A további biztonsági figyelmeztetéseket így jelöltük:  .


HASZNÁLJA AZ UTASÍTÁSNAK MEGFELELŐEN

- A termék csak világítási célokra alkalmas, ezért:
- csak 220-240V ~50/60Hz hálózati feszültségen működtethető.
 - a 2-es érintésvédelmi osztálynak megfelelően kell üzemeltetni.
 - csak nem gyúlékony felületeken üzemeltethető.
 - csak száraz körülmények között használható,
 - nem nyirkos vagy szennyezett környezetben.
 - nem magas páratartalommal rendelkező helyen.
 - ne tegye ki mechanikus terhelésnek vagy erős szennyeződésnek.

ELHELYEZÉS

- A LED-ek érzékenyen reagálhatnak a magas hőmérsékletre. Mielőtt üzembe helyezi a terméket, számoljon az üzemelés helyén felmerülő hőmérséklettel.

 A terméket csak sima, stabil és csúszásmentes felületen használjuk.


 Válasszon ki egy biztonságos helyet a lámpatest számára (pl.: ahol nem botlik bele és nem ütközik neki, stb.).


ÜZEMBE HELYEZÉS

- Az ábrán látható módon helyezze üzembe a lámpatestet.

MŰKÖDÉS

Beüzemelés

 Csak olyan alkatrészeket használjon, amelyek a termékkel együtt kaphatóak vagy kiegészítőként vannak feltüntetve!

 Nézze át a terméket, nem lazultak-e meg esetleg bizonyos alkatrészek. Ha a lámpatesten belül kilazult néhány alkatrész, és ezek nincsenek eléggé meghúzva, előfordulhat, hogy a terméket nem lehet üzembe helyezni vagy működtetni.


- Csatlakoztassa a termék dugvilláját a hálózathoz.
- A kapcsoló segítségével tudja a terméket ki- és bekapcsolni.

KARBANTARTÁS ÉS GONDOSKODÁS

Fényforrás


- A fényforrás kicserélése
- A lámpatest fényforrásának esetleges cseréjét kizárólag a gyártó, vagy minősített szakember végezheti el.

Gondoskodás

-  Tisztítás előtt áramtalanítsa a terméket, és hagyja lehűlni.
- Rendszeresen tisztítsa meg a terméket enyhén nedves, puha és nem bolyhosodó anyaggal. Tekintse át a mellékelt tájékoztatót a további karbantartási teendőkkel kapcsolatban.

TÁROLÁS ÉS HULLADÉKKEZELÉS

Tárolás

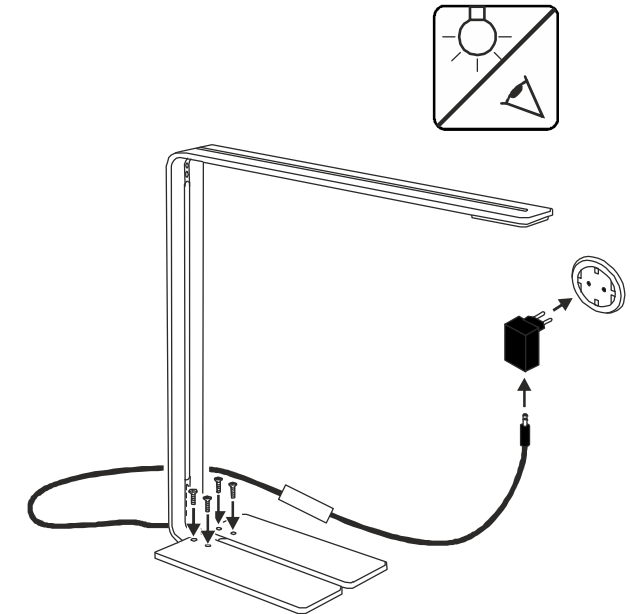
- A terméket tiszta, száraz környezetben tárolja. Ügyeljen arra, hogy a termék ne sérüljön mechanikusan a tárolás során.
-  A hulladék közt vagy hulladéktárolóban talált terméket csak azután próbálja meg beüzemelni, ha annak állapotát egy megbízható villanyszerelő elfogadhatónak találta.

Hulladékkezelés (Európai Unió)

- A terméket ne a hagyományos háztartási hulladékkal együtt dobja ki! A fenti jellel ellátott termékeket a WEEE, 2003/108 irányelv szerint az elektromos és elektronikus termékek számára kihelyezett hulladékgyűjtőbe tegye!

MŰSZAKI ADATOK

Teljesítmény tartomány:	8,8W
Apegység:	
Üzemi feszültség:	pri: 220-240V ~50Hz sec: CC 350mA
Érintésvédelmi osztály:	II
Lámpatest:	
Üzemi feszültség:	CC 350mA
Érintésvédelmi osztály:	III
Fényforrásról:	LED, 7.25W, 650 lm, 3000K, CRI>90
Méret (H/S/M):	40,5 x 14,0 x 41,0 cm
Súly:	1,0 kg



modellszám 146046 © 19.11.2015 SLV GmbH,
Daimlerstr. 21-23, 52531 Übach-Palenberg, Germany,
Tel. +49 (0)2451 4833-0
A technikai részletek termékenként változhatnak.