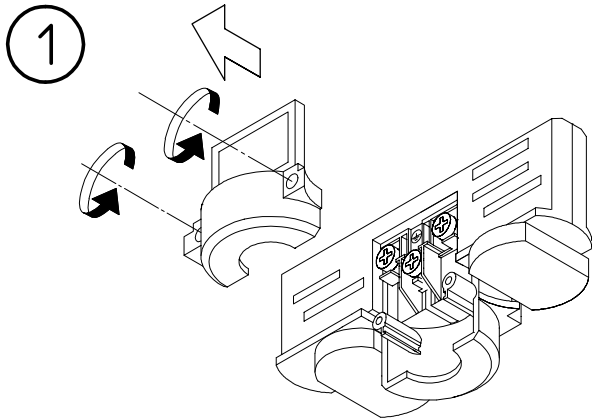


99-759-.

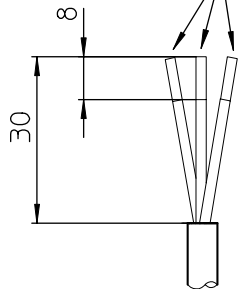


99-759-.

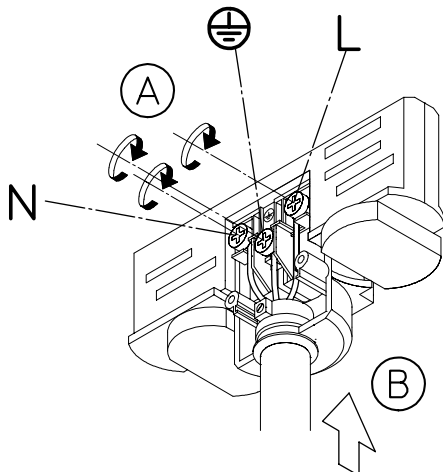


**2** – Zuleitung abisolieren  
– Strip the insulation

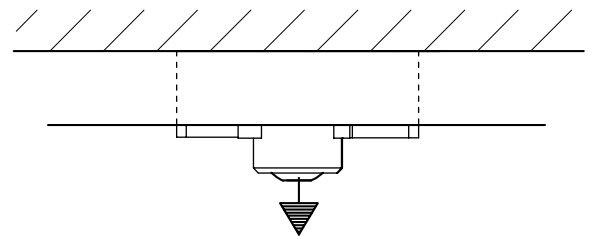
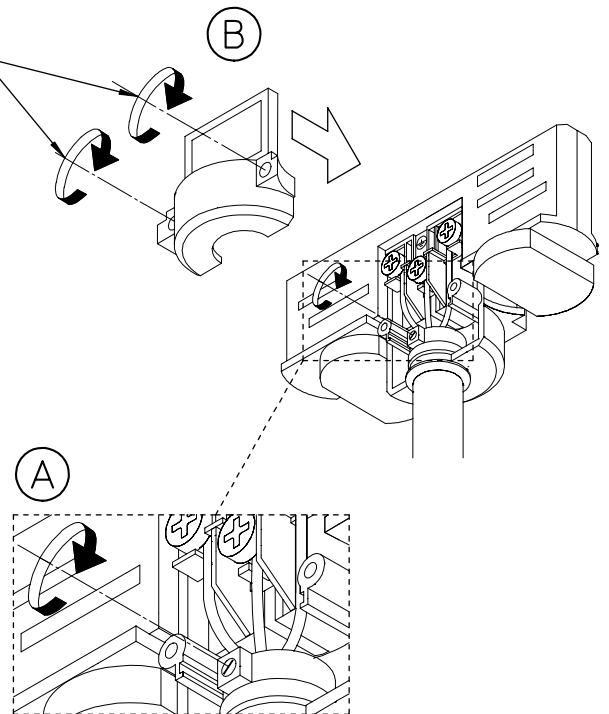
0,75 mm<sup>2</sup>  
Ader-Endhülsen  
end splice



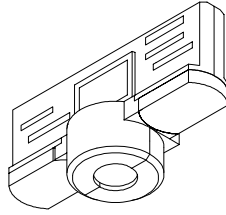
**3** ! SCHRAUBEN MIT **Max. 0,6 Nm.** ANZIEHEN  
! TIGHTEN THE SCREWS WITH **Max. 0,6 Nm.** !



**4** ! SCHRAUBEN MIT **MIN.0,6 Nm. – MAX.0,7 Nm.** ANZIEHEN  
! TIGHTEN THE SCREWS WITH **MIN.0,6 Nm. – MAX.0,7 Nm.** !



99-759 + 99-080-.	5 kg. 10 lb.
99-083-.	
99-084-.	
99-085-.	
99-086-.	
99-066-.	
99-759 + 99-066-.	10 kg. 20 lb.

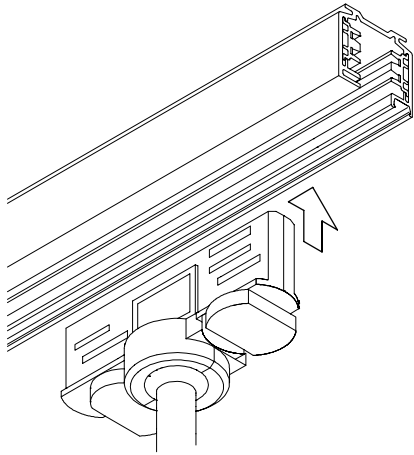


99-759-.

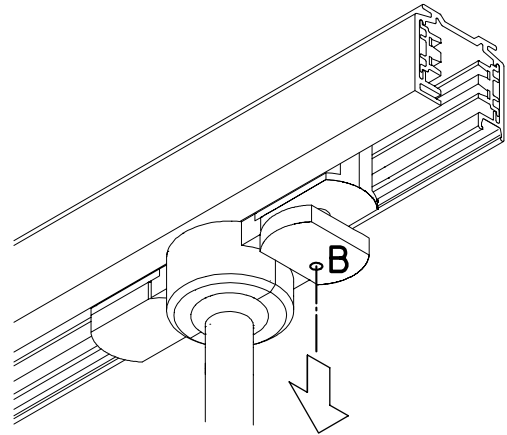


99-759-.

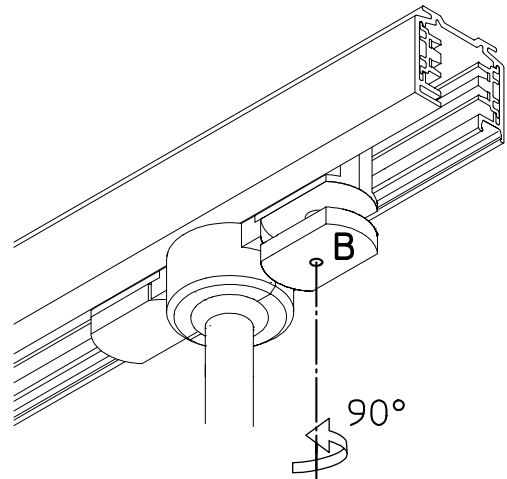
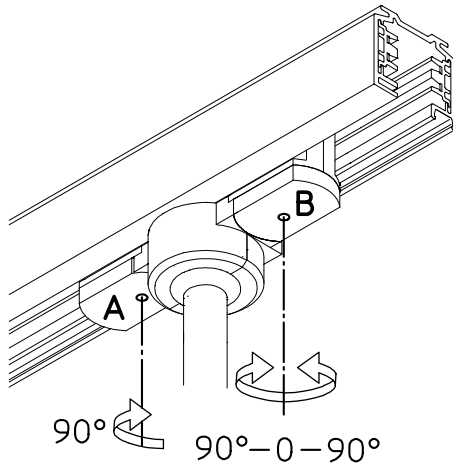
⑤



⑦



⑥



Drehriegel **A** um 90° im Uhrzeigersinn drehen, um den Adapter an die neutrale Phase 0 anzuschließen.

Drehriegel **B** um 90° im Uhrzeigersinn drehen, um den Adapter an Phase 1 anzuschließen.

Drehriegel **B** um 90° gegen den Uhrzeigersinn drehen, um den Adapter an Phase 2 anzuschließen.

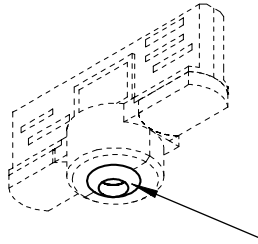
Turn knob **A** 90° clockwise to connect the adaptor to the neutral circuit.

Turn knob **B** 90° clockwise to connect the adaptor to circuit 1.

Turn knob **B** 90° anti-clockwise to connect the adaptor to circuit 2.

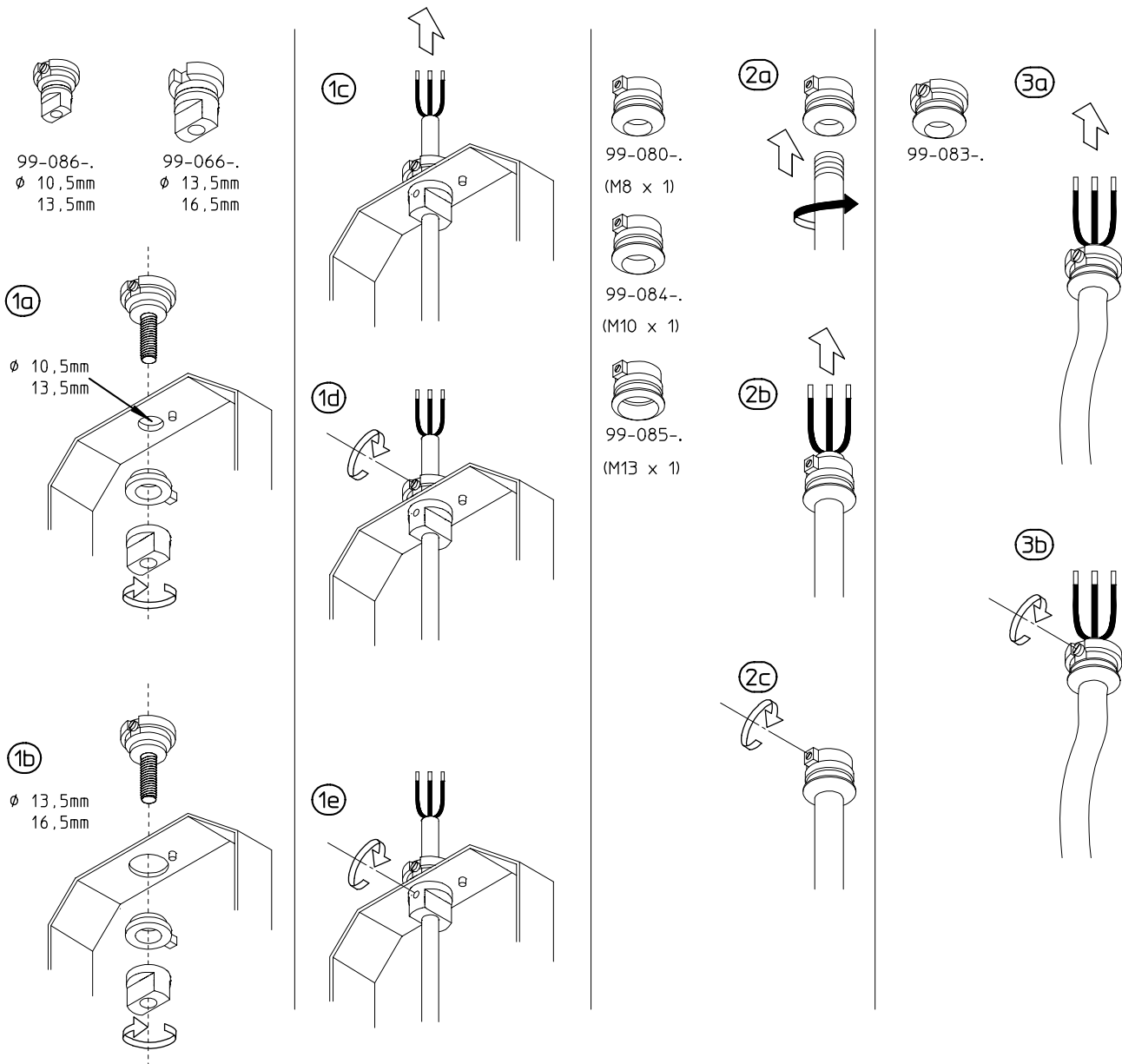
Drehriegel **B** herausziehen und um 90° gegen den Uhrzeigersinn drehen, um den Adapter an Phase 3 anzuschließen.

Pull knob **B** out and turn 90° anti-clockwise to connect the adaptor to circuit 3.



99-080-  
99-083-  
99-084-  
99-085-  
99-086-  
99-066-

99-759-



- Montage nur durch geschultes Fachpersonal. ( nach VDE 0100 )
- Es liegt in dem Verantwortungsbereich des Installateurs, die elektrische, mechanische und thermische Verträglichkeit zwischen dem Stromschienen-System und den daran angebrachten Leuchten sicherzustellen.
- Im Deckenbereich nur baupolizeilich zugelassenes Befestigungsmaterial verwenden.

- To be installed by trained personnel only. ( according to VDE 0100 )
- It is the responsibility of the installer to ensure the electrical, mechanical and thermal compatibility of the track system and the fittings.
- Materials used for ceiling fixation should conform to relevant building regulations.