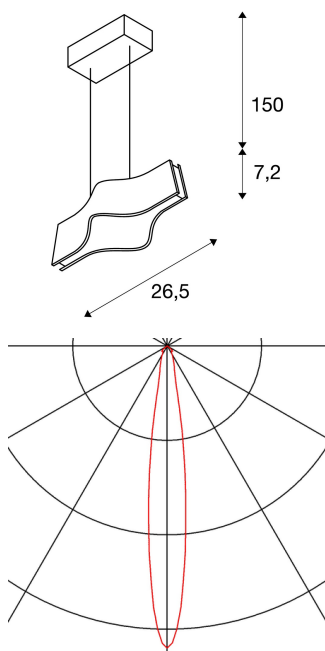




## WAVE PENDANT

**Pendelleuchte für Hochvolt-Stromschiene 1Phasen, LED, 3000K, aluminium gebürstet, 9W, inkl. 1Phasen-Adapter**

Die in den Farben schwarz, weiß, messing und aluminium gebürstet erhältliche WAVE PENDANT Pendelleuchte erscheint in einem eleganten Wellen-Design mit passendem Adapter für das 1Phasen Hochvolt-Schiene-System. Durch die Bestückung mit einer leistungsstarken, warmweißen COB LED sowie des im Lieferumfang enthaltenen LED-Treibers wird das Set den Anforderungen der Allgemeinbeleuchtung gerecht. Die 150 cm Pendellänge kann einfach justiert werden.



## TECHNISCHE DATEN

Art. Nr.:	144006
Leuchtmittel inklusive	0
Primäre Nennspannung	220-240V ~50/60Hz mA/V
Sekundär Strom / Sekundär Spannung	500 mA/V
Länge	26.5 cm
Pendellänge	150.0 cm
Breite	11.4 cm
Höhe	7.2 cm
Nettogewicht	1.086 kg
Bruttogewicht	1.396 kg
IP Code	IP 20
Schutzklasse	I
Montage	Aufbau
Montagedetails	Decke, Schiene Decke
Wattage	12.0 W
Lumen	960 lm
Lichtfarbtemperatur	3000 Kelvin
Abstrahlwinkel	100 °
Farbe	aluminium
CRI	>80
Binning	6
LXXBXX Daten	70/50



Lebensdauer	30000 h
-------------	---------

### Notizen

---

---

---

---

---