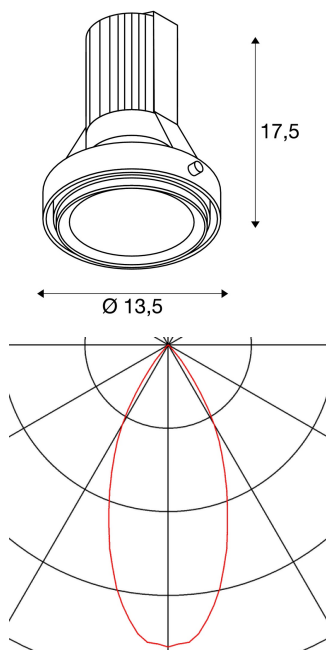




MODULE LED DISK pour cadre de montage AIX-LIGHT PRO

2700K, blanc mat, 50°

Le MODULE LED DISK 230V à utiliser dans les boîtiers d'encastrement correspondants est disponible en version blanc mat et gris argent, dans les couleurs d'éclairage blanc neutre à blanc chaud. Le module LED peut être remplacé et est livré prêt au raccordement direct à la tension secteur 230V. Ce luminaire comprend des modules à LED intégrés.



INFORMATIONS TECHNIQUES

Réf. :	115451
Lampes incluses	0
Tension nominale primaire	220-240V ~50/60Hz mA/V
Hauteur	17.5 cm
Diamètre	13.5 cm
Poids net	0.788 kg
Poids brut	0.976 kg
Code IP	IP 20
Classe de protection	I
Variable	Ja
Technologie de variation de l'éclairage	Variateur en début de phase
Puissance en watts	12.0 W
Lumen	800 lm
Température de couleur	2700 Kelvin
Angle de rayonnement	50 °
Coloris	blanc
IRC	>80
Durée de vie	50000 h



Notes
