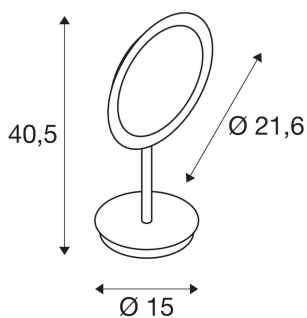




MAGANDA TL

lampe de table à LED indoor chromée CCT switch
2700 / 3000 / 4000 K

Le luminaire de table à LED d'intérieur MAGANDA TL, à triple grossissement optique, est désormais disponible avec commutateur CCT. Vous pouvez donc régler trois températures de lumière avec ce luminaire de salle de bains (2700/3000/4000 kelvins). Le luminaire MAGANDA TL est composé d'acier et disponible en couleur chromée. Avec une durée de vie prévue de 50 000 heures, ce luminaire de table à LED intérieur, doté d'un degré de protection IP44, est durable et nécessite peu d'entretien.



INFORMATIONS TECHNIQUES

N° art. :	1004970
Tension nominale primaire	100-240V ~50/60Hz mA/V
Courant / tension secondaire	12 mA/V
Hauteur	40.5 cm
Diamètre	21.6 cm
Poids net	0.9 kg
Poids brut	0.963 kg
Code IP	IP 44
Indice de protection	II
Classe de résistance aux chocs	IK02
Montage	Mobile
Wattage	4.8 W
Lumen	51 lm
Angle faisceau	115 °
Coloris	chrome
CRI	>90
Binning	5
Durée de vie	50000 h



Notes
