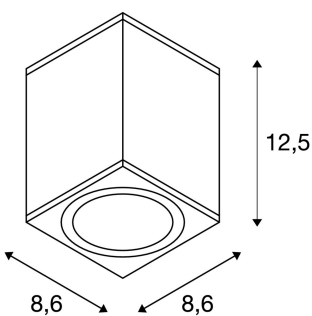




## ENOLA SQUARE S

### Outdoor LED Deckenaufbauleuchte anthrazit

Die puristische Leuchtenserie ENOLA SQUARE und ROUND bestehen aus einer zylindrischen bzw. rechteckigen Aluminium Konstruktion und sind bestückt mit leistungsstarken LED. Mittels eingebautem CCT switch kann die Lichtfarbe bei der Installation zwischen 3000K und 4000K gewechselt werden. Durch den eingebauten LED-Treiber erfolgt der elektrische Anschluss der Leuchte direkt an 230V Netzspannung. Um ein möglichst breites Anwendungsspektrum abdecken zu können, stehen ein und zwei flammige Wandleuchten sowie Deckenleuchten in runder und eckiger Form in unterschiedlichen Größen zur Verfügung. Diese Leuchte enthält eingebaute LED-Lampen.



### TECHNISCHE DATEN

Art. Nr.:	1003420
Primäre Nennspannung	100-240V ~50/60Hz mA/V
Sekundär Strom / Sekundär Spannung	500 mA/V
Länge	8.6 cm
Breite	8.6 cm
Höhe	12.5 cm
Nettogewicht	0.68 kg
Bruttogewicht	0.727 kg
IP Code	IP 65
Schutzklasse	I
Schlagfestigkeitsklasse	IK02
Schlagfestigkeit	0,20000000000000001 Joule
Montage	Aufbau
Montagedetails	Decke,Decke mit Zubehör
Anzahl Durchverdrahtung	10
Wattage	9.0 W
Lumen	580 lm
Abstrahlwinkel	38 °
Farbe	anthrazit
CRI	>90
Binning	3
LXXBXX Daten	L70B50



## Zubehör

Lebensdauer	30000 h
minimale Umgebungstemperatur	-20 °C
maximale Umgebungstemperatur	40 °C

1003479	Abstandshalter Set , für ENOLA Deckenleuchte SQUARE OUT und ROUND OUT anthrazit
---------	---

## Notizen

---

---

---

---

---