

DEUTSCH

Der VALETO® Rauchmelder ist ein fotoelektrischer Rauchmelder und dient der Echtzeiterkennung von Rauch verursacht durch Brand. Wird der Rauchmelder ausgelöst ertönt ein Alarmton und die Kontrolllampe auf dem Rauchmelder blinkt. Ist das Gerät in ein Valetto® System eingebunden, kann es eine Nachricht an ein Mobilgerät mit installierter Valetto® App senden. Der Rauchmelder ist nur für den Einsatz in privaten Gebäuden vorgesehen und verhindert keine Brände. Valetto® Rauchmelder sind untereinander nicht vernetzungsfähig. Der Rauchmelder darf nur in Ländern der Europäischen Union betrieben werden.

Technische Daten

Batterie : CR123A (3V)
 Alarmton: 85dB/3m
 Sendefrequenz : 2,4GHz
 Sendeleistung : 7,1mW
 Funkreichweite : 30 m

Standortwahl (Abb. 1)

Rauchmelder sollten grundsätzlich in allen feuergefährdeten Bereichen oder Räumen installiert werden. Empfohlene Montageorte sind insbesondere Schlafräume, Kinderzimmer und Flure. Weitere Rauchmelder sollten in Wohnräumen und im Kellerbereich installiert werden. In Küchen, Bädern und anderen Bereichen mit hoher Wasserdampf- oder Staubkonzentration kann der Rauchmelder ungewollt auslösen. Den Rauchmelder nicht in direkter Nähe von Zugluft, Heizungen oder Klimaanlage installieren. Es ist darauf zu achten, dass der Alarmton aus jedem Raum wahrgenommen werden kann.

Montage (Abb. 2-4)

Der Rauchmelder sollte grundsätzlich an der Decke in der Mitte des Raumes montiert werden. In Räumen mit einer Fläche >60m² müssen zwei Rauchmelder installiert werden. Zu Wänden muss ein Mindestabstand von 50 cm eingehalten werden. Die Mindestabstände bei einer Montage an einer Schräge sind in Abbildung 3 dargestellt. Der Rauchmelder darf nicht liegend betrieben werden, z.B. auf einem Schrank.

- Den Rauchmelder mit einer leichten Drehung nach links von der Montageplatte entfernen.
- Die Montageplatte an der Decke befestigen.
- Batterie entnehmen und Isolierstreifen entfernen.
- **Wichtig! Unbedingt beachten!** Auf dem Etikett an dem Rauchmelder befinden sich vorgeschriebene Hinweise zum Batteriewechsel und Austausch des Rauchmelders in Englisch und Deutsch. Bei Installation in anderen Ländern muss das Etikett mit einem der beiliegenden Aufkleber versehen werden (s. Abb.).
- Batterie wieder einsetzen. Auf korrekte Polarität achten!
- Den Rauchmelder mit einer leichten Drehung an der Montageplatte befestigen. Hinweis: Der Rauchmelder lässt sich nur an der Montageplatte befestigen, wenn eine Batterie eingelegt ist.
- Zum Testen die Test-Taste (A) auf dem Gehäuse des Rauchmelders drücken. Es ertönt kurz das Alarmsignal.

Hinweis: Das Etikett an dem Rauchmelder darf keinesfalls entfernt werden, es enthält gesetzlich vorgeschriebene Informationen!

Betrieb

Im ordnungsgemäßen Betrieb blinkt die Kontrolllampe alle 53 Sekunden kurz auf. Wird der Rauchmelder ausgelöst blinkt die Kontrolllampe und das Alarmsignal ertönt dauerhaft. Der Alarm kann durch Entfernen der Batterie oder in dem der Rauchmelder aus dem Rauchbereich entfernt wird, unterbrochen werden. Die ordnungsgemäße Funktion des Rauchmelders muss einmal im Jahr durch Druck (min. 1 Sek.) auf die Test-Taste getestet werden. Wenn kein Alarmton ertönt muss die Batterie ausgetauscht werden. Sollte das Gerät nach Austausch der Batterie nicht ordnungsgemäß funktionieren, muss der Händler oder Hersteller kontaktiert werden.

Sobald die Batterie nahezu erschöpft ist, ertönt alle 40 Sekunden ein kurzer Warnton und die Kontrolllampe blinkt. Die Batterie muss dann umgehend ausgetauscht werden. Fehllarm: Ursache von Fehllarmen können Wasserdampf (z.B. in der Küche oder Bad) oder hohe Staubkonzentrationen sein.

Wartung

Reinigung: Der Rauchmelder kann äußerlich mit einem mit Wasser leicht angefeuchteten Tuch gereinigt werden.

Batterie: Lebensdauer 5 Jahre. Spätestens nach 5 Jahren austauschen.

Rauchmelder: Lebensdauer 10 Jahre. Spätestens nach 10 Jahren austauschen.

Batteriewechsel (Abb. 5)

- Zum Batteriewechsel den Rauchmelder von der Montageplatte abnehmen. Die verbrauchte Batterie entfernen und die neue Batterie einsetzen. Auf die korrekte Polarität achten. Den Rauchmelder wieder an der Montageplatte befestigen.
- Nach dem Einsetzen muss der Rauchmelder auf ordnungsgemäße Funktion durch Drücken (min. 1 Sek.) der Test-Taste geprüft werden.

Einbindung in die VALETO® App

Hierfür ist Voraussetzung, dass mindestens ein Standort mit Gateway in der App angelegt ist.

- VALETO® App auf dem Mobilgerät öffnen.
- Das Gateway auswählen, zu dem der Sensor hinzugefügt werden soll.
- Unter <Einstellungen> den Menüpunkt <Gerät hinzufügen> auswählen.
- Den Taster (B) am Sensor mit dem beiliegenden Werkzeug für 5 Sek. gedrückt halten. Die LED auf der Vorderseite des Sensors blinkt fünfmal.
- Den Taster nun für 3 Sek. gedrückt halten. Die LED blinkt nun jede halbe Sekunde.
- <Smart Device> auswählen. Danach startet ein Suchlauf.
- Nach Beendigung des Suchlaufs das angezeigte Gerät auswählen.
- Nach einer Dauer von ca. 90 Sekunden ist der Sensor einsatzbereit.

Entfernen aus der VALETO® App

- VALETO® App auf dem Mobilgerät öffnen.
- Das Gateway auswählen, aus dem der Sensor entfernt werden soll.
- Zum Entfernen unter <Einstellungen> den Menüpunkt <Geräteverwaltung> und dann <Sensor> auswählen.
- Es erscheint eine Liste mit eingebundenen Sensoren.
- Durch längeres Drücken auf den zu entfernenden Sensor gelangt man in das Menü des Sensors.
- Hier den Menüpunkt <Einstellungen> und dann <Gerät löschen> wählen.

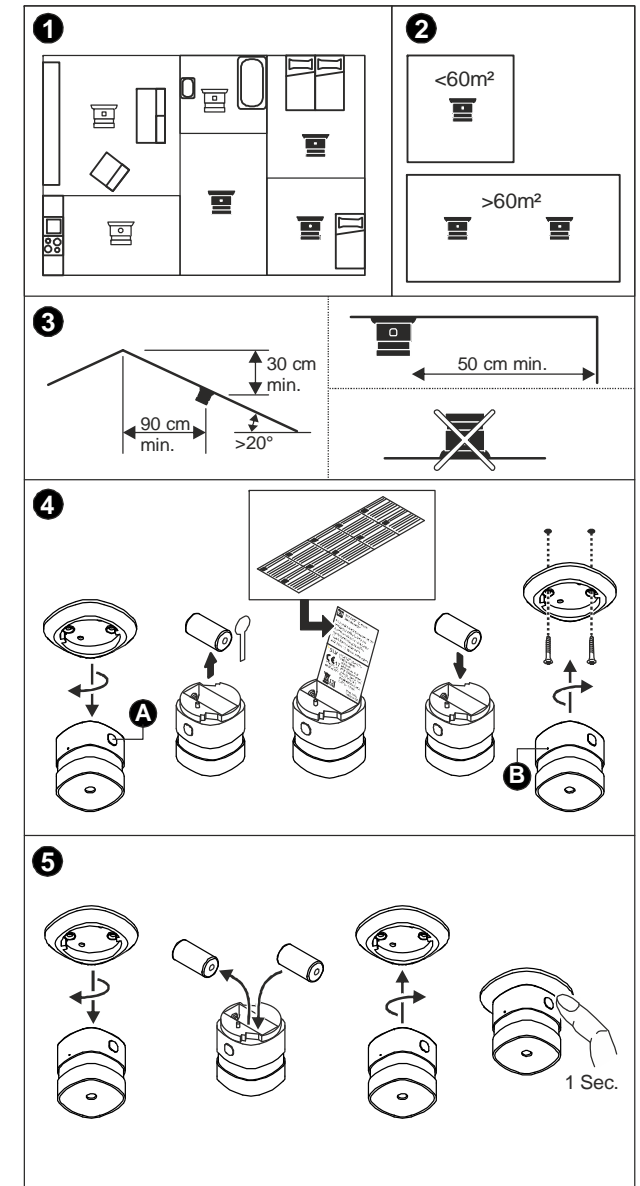
Entsorgung (Europäische Union)

- Produkt nicht im Hausmüll entsorgen! Produkte mit diesem Symbol sind entsprechend der Richtlinie (WEEE, 2012/19) über Elektro- und Elektronik-Altgeräte über die örtlichen Sammelstellen für Elektro-Altgeräte zu entsorgen!
- Hinweis zu verbrauchten Batterien/Akkus: Werfen Sie verbrauchte Batterien nicht in den Hausmüll. Bringen Sie die Batterien zu einer öffentlichen Sammelstelle oder zu der Verkaufsstelle zurück. Geben Sie nur vollständig entladene Batterien/Akkus zurück. Kleben Sie die Pole bei Lagerung und Entsorgung ab, damit keine Kurzschlüsse entstehen.

Hiermit erklärt die SLV GmbH, dass der hier beschriebene Funkanlagentyp der Richtlinie 2014/53/EU entspricht. Der vollständige Text der EU-Konformitätserklärung ist unter der folgenden Internetadresse verfügbar:

www.slv.com/jump/1000750

Das Produkt darf in allen EU-Staaten vertrieben werden.



ENGLISH

The VALETO® Smoke Alarm is a photoelectric smoke alarm which serves the real-time detection of smoke produced by fire. When triggered an alarm sound is generated and the indicator lamp on the smoke alarm flashes. When integrated into a VALETO® system a message can be sent to a mobile device with installed VALETO® App. The smoke alarm is solely suited to be installed in private buildings and does not prevent fire. VALETO® smoke alarms may not be cross-linked. The smoke alarm may be only operated in countries of the European Union.

Technical Data

Battery : CR123A (3V)
 Alarm sound: 85dB/3m
 Transmission frequency : 2,4GHz
 Transmission power: 7,1mW
 Range: 30 m

Choice of Location (Fig. 1)

Smoke alarms should be generally installed in areas or rooms with risk of fire. Recommended places of installation are especially sleeping rooms, children rooms and hallways. Additional smoke alarms should be installed in living rooms and basements or cellars. In kitchens, bath rooms and other areas with high concentration of steam or dust the smoke alarm may be triggered unintentional. The smoke alarm may not be installed in close proximity to air drafts, heating radiators or air conditioners. It needs to be ensured that the alarm sound can be easily recognized from all rooms.

Installation (Fig. 2-4)

The smoke alarm should be generally installed on the ceiling in the middle of the room. In rooms larger than 60 square meters two smoke alarm must be installed. A minimum distance of 50 cm to walls must be kept. The minimum distances when installed on a slanted surface are shown on figure 3. The smoke alarm may not be operated lying on its base, e.g. on a cabinet.

- Remove the smoke alarm from the mounting plate by slightly turning it to the left.
- Install the mounting plate on the ceiling.
- Remove battery and isolating strip.
- **Important! Strictly observe!** The label on the smoke detector bears required information on changing the battery and exchanging the smoke detector in English and German. When installing in other countries the label must be equipped with one of supplied stickers (see Fig.).
- Insert the battery. Note the correct polarity!
- Attach the smoke alarm on the mounting plate by slightly turning it to the right. Notice: The smoke alarm can only be attached when the battery is inserted.
- Push the test-button (A) on the housing of the smoke alarm. The alarm sound is activated for a short period.

Notice: Do not remove the label from the smoke alarm. It contains legal information.

Operation

When the smoke alarm functions properly the indicator lamp flashes every 53 seconds. When the smoke alarm is triggered the indicator light flashes and the alarm sound is active permanently. The alarm may be interrupted by removing the battery or by removing the smoke alarm from the area with smoke.

The smoke alarm must be checked once a year for proper function by pushing the test-button for at least one second. Exchange the battery when there is no alarm sound. In the case the smoke alarm does not function properly after exchanging the battery contact your dealer or the manufacturer.

As soon as the battery is getting weak an alarm sound is generated every 40 seconds and the indicator lamp flashes. The battery must be replaced immediately.

False alarm: Reason of false alarms may be steam (e.g. in kitchen or bathroom) or high concentration of dust.

Maintenance

Cleaning: The housing of the smoke alarm may be cleaned on the outside using a slightly moistened (water) cloth.

Battery: The life time of the battery is 5 years. Exchange battery after 5 years.

Smoke alarm: The life time of the smoke alarm is 10 years. Exchange smoke alarm after 10 years.

Exchanging the battery (Fig. 5)

- Remove the smoke alarm from the mounting plate by slightly turning it to the left. Remove the used battery and insert the fresh battery. Note the correct polarity! Attach the smoke alarm on the mounting plate by slightly turning it to the right.
- After exchanging the battery the smoke alarm must be tested for proper function by pushing the test-button (1 sec. min.)

Intergration into the VALETO® App

Notice: For this at least one Gateway must be integrated within the app.

- Open the VALETO® app on a mobile device.
- Choose the Gateway to which the device should be added.
- Choose <Add device> within <Settings>.
- Push the button (B) using the supplied tool for five seconds. The LED on the front flashes five times.
- Push the button again for 3 sec. The indicator lamp flashes.
- Choose <Smart Device> next. After that a search run is started.
- When the search run is finished choose the displayed device.
- After a period of 90 seconds the device is ready for operation.

Removing from the VALETO® App

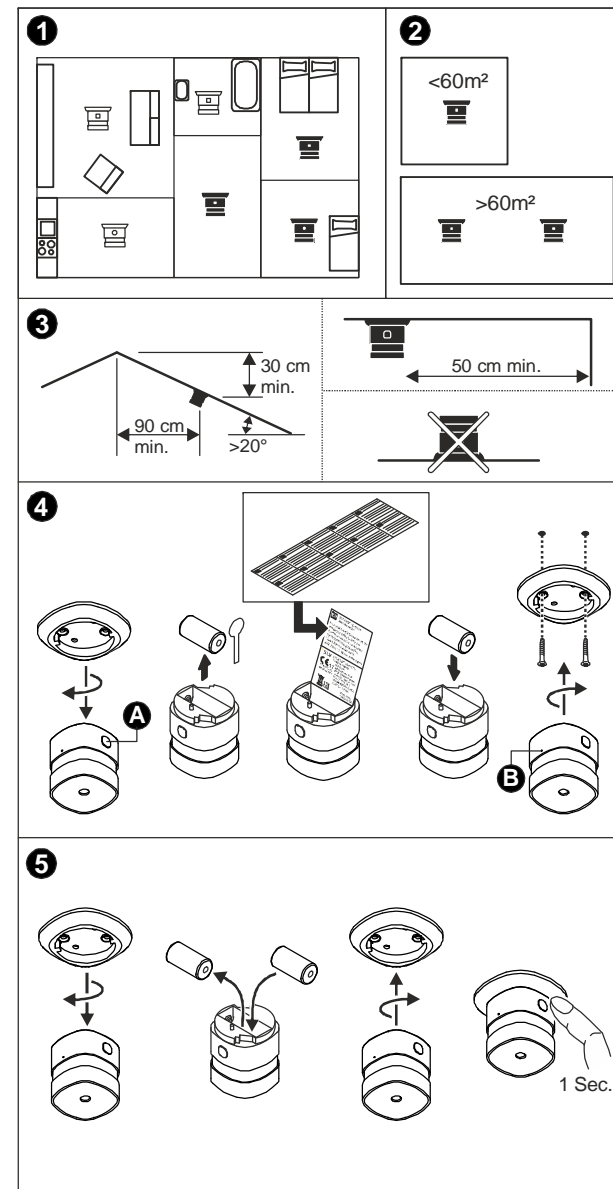
- Open the VALETO® app on a mobile device.
- Choose the Gateway from which the device should be removed.
- Within <Settings> choose <Device Mangement> and then <Sensor>.
- A list of connected sensors appears.
- Applying a long push on the sensor that is supposed to be removed leads to the details of the sensor.
- Choose <Settings> and then <Delete Device>.

Disposal (European Union)

- Do not dispose the product with the regular household waste! Products marked with this sign must be disposed according to the directive(WEEE, 2012/19) on electrical and electronic devices at local collection points for such devices.
- Notes on used batteries:
 Do not throw used batteries in the regular household waste. Discard the batteries at a public collecting point or at the retail store where the batteries were purchased. Return only completely discharged batteries. Cover the terminals before storage or disposal to avoid short-circuits.

Hereby, SLV GmbH declares that the radio equipment described here is in compliance with Directive 2014/53/EC. The full text of the EU declaration of conformity is available at the following internet address:
www.slv.com/jump/1000750

This radio equipment may be distributed in all countries of the EU.



FRANÇAIS

Le détecteur de fumée VALETO® est un détecteur de fumée photoélectrique et sert à la détection en temps réel de la fumée causée par un incendie. Si le détecteur de fumée se déclenche, une sirène retentit et le témoin de contrôle du détecteur de fumée clignote. Si l'appareil est intégré dans un système Valeto®, il peut envoyer un message à un appareil mobile avec l'appli Valeto® installée. Le détecteur de fumée est uniquement destiné à être utilisé dans des bâtiments privés et n'évite pas les incendies. Les détecteurs de fumée Valeto® ne sont pas interconnectables entre eux. Le détecteur de fumée peut uniquement être utilisé dans les pays de l'Union européenne.

Caractéristiques techniques

Pile : CR123A (3V)

Sirène : 85dB/3m

Fréquence d'émission : 2,4GHz

Puissance d'émission : 7,1mW

Portée sans fil : 30 m

Choix de l'emplacement (ill. 1)

Les détecteurs de fumée doivent toujours être installés dans toutes les pièces ou zones avec un risque d'incendie. Les lieux d'installation recommandés sont notamment les chambres à coucher, les chambres d'enfants et les couloirs. D'autres détecteurs de fumée devraient être installés dans les pièces à vivre et à la cave. Dans les cuisines, salles de bains et autres locaux à forte concentration de vapeur d'eau ou de poussière, le détecteur de fumée pourrait se déclencher accidentellement. N'installez pas le détecteur de fumée à proximité immédiate de courants d'air, de radiateurs ou de systèmes de climatisation. Il faut veiller à ce que la sirène puisse être entendue depuis n'importe quelle pièce.

Montage (ill. 2-4)

De manière générale, le détecteur de fumée doit être installé au plafond, au milieu de la pièce. Dans les pièces d'une surface >60m², deux détecteurs de fumée doivent être installés. Une distance minimale de 50 cm doit être respectée avec les murs. Les distances minimales pour le montage sur les rampants sont présentées dans l'illustration 3. Le détecteur de fumée ne doit pas être utilisé posé, par exemple sur une armoire.

- Retirer le détecteur de fumée de la plaque de montage en le tournant légèrement vers la gauche.
- Fixer la plaque de montage au plafond.
- Retirer la pile et la bande isolante.
- Important ! Instruction obligatoire !** L'étiquette sur le détecteur de fumée contient les instructions obligatoires en anglais et en allemand pour le remplacement de la pile et du détecteur de fumée. Pour une installation dans d'autres pays, l'étiquette doit être complétée avec l'un des autocollants fournis (voir illustration).
- Remettre la pile. Veiller à respecter la bonne polarité !
- Fixer le détecteur de fumée sur la plaque de montage en le tournant légèrement vers la droite. Remarque : le détecteur de fumée ne peut être fixé sur la plaque de montage que si une pile est insérée.
- Pour tester, appuyer sur le bouton de test (A) sur le boîtier du détecteur de fumée. Une sirène sonne brièvement.

Remarque : l'étiquette sur le détecteur de fumée ne doit en aucun cas être enlevée, elle contient des informations légales obligatoires !

Utilisation

En fonctionnement normal, le témoin lumineux clignote brièvement toutes les 53 secondes.

Si le détecteur de fumée se déclenche, le témoin lumineux clignote et la sirène sonne de manière durable. La sirène peut être arrêtée en retirant la pile ou en mettant le détecteur de fumée hors de l'endroit enfumé.

Le bon fonctionnement du détecteur de fumée doit être testé une fois par an en appuyant sur le bouton de test durant au moins 1 seconde. La pile doit être

remplacée si la sirène ne sonne pas. Si l'appareil ne fonctionne pas correctement après le remplacement de la pile, contacter votre revendeur ou le fabricant.

Quand la pile est presque vide, une courte tonalité d'avertissement retentit toutes les 40 secondes et le témoin lumineux clignote. La pile doit alors être remplacée immédiatement.

Fausse alerte : les fausses alertes peuvent être causées par de la vapeur d'eau (par exemple dans la cuisine ou la salle de bain) ou par de fortes concentrations de poussière.

Entretien

Nettoyage : le détecteur de fumée peut être nettoyé extérieurement avec un chiffon légèrement humidifié avec de l'eau.

Pile : durée de vie de 5 ans. Remplacer après 5 ans au plus tard.

Détecteur de fumée : durée de vie de 10 ans. Remplacer après 10 ans au plus tard.

Remplacement de la pile (ill. 5)

- Pour changer la pile, retirer le détecteur de fumée de la plaque de montage. Retirer la pile usagée et insérer la pile neuve. Veiller à respecter la bonne polarité. Refixer le détecteur de fumée sur la plaque de montage.
- Après l'installation, le bon fonctionnement du détecteur de fumée doit être vérifié en appuyant sur le bouton de test durant au moins 1 seconde.

Intégration dans l'appli VALETO®

La condition préalable pour cela est qu'au moins un emplacement avec une passerelle ait été créé dans l'appli.

- Ouvrir l'appli VALETO® sur l'appareil mobile.
- Sélectionner la passerelle où ajouter le capteur.
- Sélectionner <Réglages> puis <Ajouter appareils>.
- Maintenir le bouton (B) enfoncé dans le capteur durant 5 sec. à l'aide de l'outil fourni. La LED sur l'avant du capteur clignote cinq fois.
- Maintenir le bouton enfoncé durant 3 sec. La LED clignote maintenant toutes les demi-secondes.
- Sélectionner <Smart Device>. Une recherche démarre alors.
- Une fois la recherche terminée, sélectionner l'appareil affiché.
- Le capteur est prêt à fonctionner après env. 90 secondes.

Retirer de l'appli VALETO®

- Ouvrir l'appli VALETO® sur l'appareil mobile.
- Sélectionner la passerelle depuis laquelle retirer le capteur.
- Pour retirer, sélectionner <Réglages> puis <Gestion des appareils> puis <Capteur>.
- Une liste des capteurs connectés s'affiche.
- Un appui long sur le capteur à retirer permet d'accéder au menu du capteur.
- Sélectionner <Réglages> puis <Supprimer appareil>.

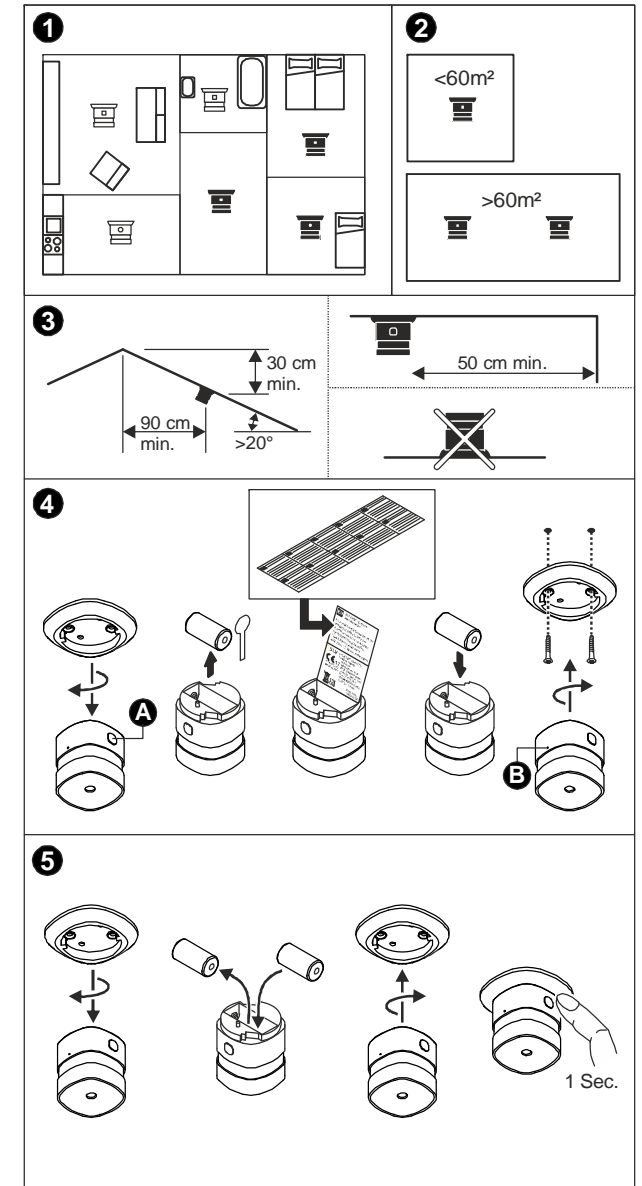
Information de recyclage (Union européenne)

- Ne recyclez pas le produit avec les ordures ménagères! Les produits qui présentent ce symbole sont à recycler suivant la directive (WEEE, 2012/19) relative aux déchets d'équipements électriques et électroniques, via des points de collecte pour appareils électriques usagés!
- Remarque concernant les piles/batteries usagées : Ne jetez pas vos piles usagées aux ordures ménagères. Rapportez les piles aux points de collecte publics ou en magasin. Ne rapportez que des piles/batteries entièrement déchargées. Collez du ruban adhésif sur les pôles lors du stockage et de l'élimination pour éviter les courts-circuits.

SLV GmbH déclare par la présente que le type de dispositif radio décrit ici satisfait à la directive 2014/53/CE. Le texte complet de la déclaration de conformité UE est disponible à l'adresse Internet suivante:

www.slv.com/jump/1000750

Le produit peut être distribué dans tous les états membres de l'UE.



ESPAÑOL

El detector de humos VALETO® es un detector fotoeléctrico y sirve para la detección en tiempo real del humo causado por un incendio. En cuanto se activa el detector de humos suena una alarma y comienza a parpadear el testigo de control del detector de humos. Si el aparato está implementado en un sistema Valetto® podrá enviar un mensaje a un dispositivo móvil que lleve instalada la App Valetto®. El detector de humos solo está previsto para usos en edificios privados y no evita incendios. Los detectores de humos Valetto® no se pueden agrupar en redes entre sí. El detector de humos solo está autorizado para operar en países de la Unión Europea.

Datos técnicos

Batería : CR123A (3V)

Tono de alarma : 85dB/3m

Frecuencia de emisión : 2,4GHz

Potencia de emisión : 7,1mW

Alcance de cobertura : 30 m

Elección de la ubicación (fig. 1)

Los detectores de humos deben instalarse exclusivamente en áreas o estancias con riesgo de incendio. Los lugares de montaje recomendamos son particularmente dormitorios, cuartos infantiles, pasillos y hall. También deberían instalarse más detectores de humos en habitaciones y en sótanos. En cocinas, baños y otras áreas con altas concentraciones de vapores de agua o polvo podrían activarse involuntariamente los detectores de humos. El detector de humos no debe montarse en zonas de corrientes de aire, calefacciones o equipos de climatización. Es importante que el tono de alarma pueda escucharse desde cualquier estancia.

Montaje (fig. 2-4)

El detector de humos debe montarse siempre en el techo, sobre el centro de la estancia. En áreas con una superficie >60m² deben instalarse dos detectores de humos. Se respetará una distancia mínima respecto de la pared de 50 cm. En la figura 3.ª se muestra cómo montar un detector de humos en pendientes. El detector de humos nunca debe funcionar en posición horizontal, p. ej. sobre un armario.

- Retirar el detector de humos de la placa de montaje girando ligeramente a la izquierda.
- Fijar la placa de montaje al techo.
- Retirar la batería y las tiras aislantes.
- ¡Importante! ¡Tener en cuenta obligatoriamente!** En la etiqueta del detector de humos figuran indicaciones prescriptivas para el cambio de la batería y para la sustitución del mismo, tanto en inglés como en alemán. En caso de instalarse el detector de humos en otros países deberá colocarse una de las etiquetas adhesivas adjuntas sobre la etiqueta previa (v. fig.).
- Volver a colocar la batería. ¡Téngase en cuenta la correcta polaridad!
- Fijar el detector de humos a la placa de montaje girando ligeramente. Nota: El detector de humos solo se podrá fijar a la placa de montaje con la batería insertada.
- Para realizar un chequeo pulsar la tecla Test (A) de la carcasa del detector de humos. Sonará brevemente la señal de alarma.

Nota: ¡Nunca deberá retirarse la etiqueta del detector de humos, contiene información legalmente regulada!

Funcionamiento

Si el funcionamiento es el correcto, el testigo de control se iluminará brevemente cada 53 segundos.

En cuando se active el detector de humos parpadeará el testigo de control y la señal de alarma sonará de forma duradera. La alarma se interrumpirá retirando la batería o sacando el detector de humos del área de humos.

Deberá revisarse anualmente el correcto funcionamiento del detector de humos pulsando (como mín. 1 seg.) la tecla Test. Si no suena un tono de alarma deberá sustituirse la batería. En caso de que aún así el aparato no funcionase correctamente, deberá contactarse con el distribuidor o fabricante del mismo.

Si la batería estuviera prácticamente agotada sonará un breve tono de aviso cada 40 segundos y el testigo de control parpadeará. En ese caso, deberá sustituirse inmediatamente la batería.

Alarmas falsas: Las causas más comunes de las alarmas falsas se deben a vapores de agua (p. ej. en la cocina o en el baño) o altas concentraciones de polvo.

Mantenimiento

Limpieza: El exterior del detector de humos puede limpiarse con un paño humedecido en agua.

Batería: vida útil 5 años. Sustituir como máximo a los 5 años.

Detector de humos: vida útil 10 años. Sustituir como máximo a los 10 años.

Sustitución de la batería (fig. 5)

- Para proceder a sustituir la batería, retirar el detector de humos de la placa de montaje. Retirar la batería consumida y colocar una nueva. Téngase en cuenta la correcta polaridad. Volver a fijar el detector de humos a la placa de montaje.
- Una vez colocado deberá volver a revisarse el correcto funcionamiento del detector de humos pulsando la tecla Test (como mín. 1 seg.).

Incluir la app VALETO®

El requisito indispensable es haber generado en la app al menos una ubicación con Gateway.

- Abrir la app VALETO® en el dispositivo móvil.
- Seleccionar la Gateway a la que se desea agregar el sensor.
- En <Ajustes> seleccionar el comando de menú <Agregar dispositivo>.
- Mantener pulsado el interruptor (B) del sensor con la herramienta incluida durante 5 seg. Parpadea cinco veces el LED de la cara frontal del sensor.
- Mantener ahora pulsado el interruptor durante 3 seg. El LED parpadeará ahora cada medio segundo.
- Seleccionar <Smart Device>. Seguidamente se ejecutará un ciclo de búsqueda.
- Finalizado este ciclo de búsqueda debe seleccionarse el dispositivo mostrado.
- Transcurridos aprox. a 90 seg. el sensor estará listo para funcionar.

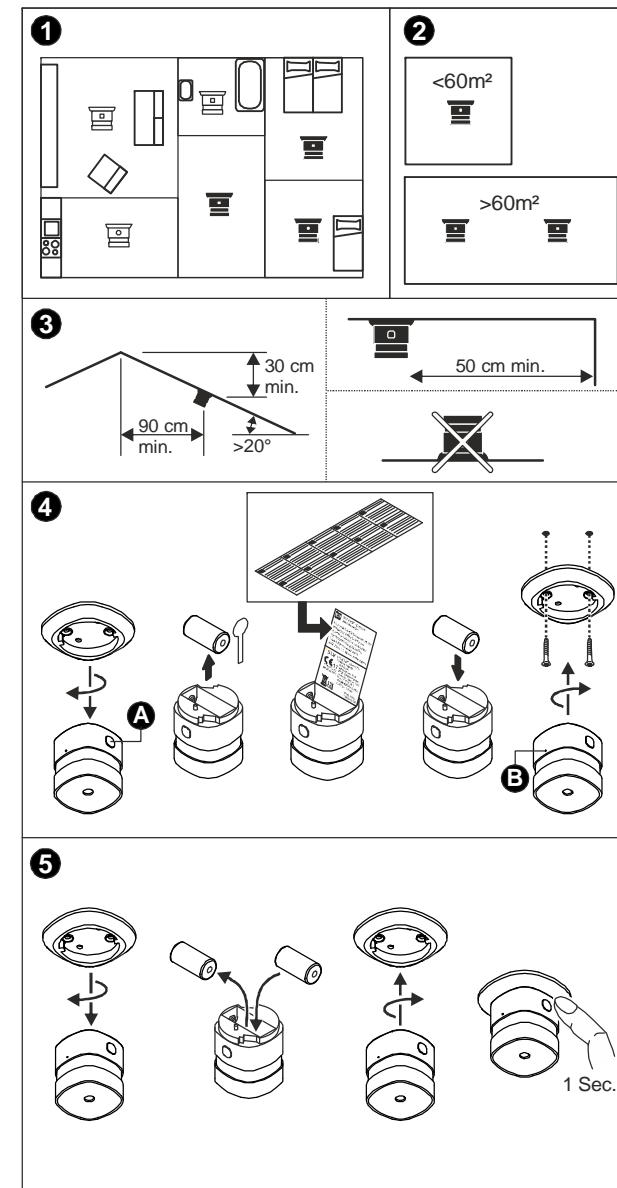
Eliminar de la app VALETO®

- Abrir la app VALETO® en el dispositivo móvil.
- Seleccionar la Gateway de la que se desea eliminar el sensor.
- Para eliminar seleccionar en <Ajustes> el comando de menú <Administración de dispositivos> y después <Sensor>.
- Aparece una lista con los sensores incluidos.
- Pulsando largamente el sensor a eliminar se accede al menú del sensor.
- Seleccionar aquí el comando de menú <Ajustes> y después <Borrar dispositivo>.

Indicaciones para la eliminación (Unión Europea)

- ¡No tirar el producto con la basura doméstica! Los productos con este símbolo deben eliminarse, de acuerdo con la directiva (WEEE, 2012/19) sobre residuos de aparatos eléctricos y electrónicos, llevándolos a los puntos de recogida selectiva de aparatos eléctricos y electrónicos locales.
- Nota en relación con baterías/baterías recargables consumidas: No tire las baterías recargables consumidas a la basura doméstica. Entregue las baterías en un punto limpio público o devuélvalas al punto de compra. Devuelva exclusivamente baterías/baterías recargables totalmente descargadas. Tape los polos cuando almacene las baterías o cuando las devuelva, a fin de evitar cortocircuitos.

Por la presente, la empresa SLV GmbH declara que el modelo de equipo radioeléctrico aquí descrito cumple con la normativa 2014/53/CE. El texto completo de la declaración de conformidad europea está disponible en la siguiente página web: www.slv.com/jump/1000750
El uso del producto está permitido en todos los estados europeos.



ITALIANO

Il sensore di fumo VALETO® è un sensore di fumo fotoelettrico e serve per il rilevamento puntuale del fumo provocato da un incendio. Quando il sensore di fumo scatta, viene emesso un segnale di allarme e la spia di controllo sul sensore di fumo lampeggia. Se l'apparecchio è collegato ad un sistema Valetto®, può inviare un messaggio ad un apparecchio mobile con la Valetto® App installata. Il sensore di fumo è destinato esclusivamente all'uso in edifici privati e non impedisce l'innesco di incendi. I sensori di fumo Valetto® non sono reciprocamente collegabili in rete. Il sensore di fumo può essere usato soltanto in Paesi dell'Unione Europea.

Dati tecnici

Batteria : CR123A (3V)
 Allarme: 85dB/3m
 Frequenza di trasmissione : 2,4GHz
 Potenza di trasmissione : 7,1mW
 Portata radio : 30 m

Scelta dell'ubicazione (fig. 1)

I sensori di fumo vanno installati fondamentalmente in tutte le aree o in tutti gli ambienti a rischio di incendio. Le ubicazioni di montaggio raccomandate sono in particolare camere da letto, camere dei bambini e pianerottoli. Occorre installare altri sensori di fumo nei soggiorni e nella zona cantina. Nelle cucine, nei bagni e in altre aree con alta concentrazione di vapore acqueo e polvere, il sensore di fumo potrebbe scattare accidentalmente. Non installare il sensore di fumo nelle immediate vicinanze sistemi di aspirazione aria, fonti di riscaldamento o impianti di climatizzazione. Occorre fare attenzione che l'allarme possa essere sentito da ogni locale.

Montaggio (fig. 2-4)

Il sensore di fumo va montato in linea di principio sul soffitto al centro della stanza. Negli ambienti con superficie >60m² occorre installare due sensori di fumo. Occorre mantenere una distanza minima di 50 cm dalle pareti. Le distanze minime per il montaggio ad una pendenza sono raffigurate nella figura 3. Il sensore di fumo non va azionato orizzontalmente, ad es. su un armadio.

- Staccare il sensore di fumo dalla piastra di montaggio con una leggera rotazione verso sinistra.
- Fissare la piastra di montaggio al soffitto.
- Togliere la batteria e rimuovere le strisce isolanti.
- **Importante! Rispettare assolutamente!** Sull'etichetta apposta sul sensore di fumo si trovano le avvertenze per la sostituzione delle batterie e la sostituzione del sensore di fumo in inglese e tedesco. In caso di installazione in altri Paesi l'etichetta va dotata dell'adesivo allegato (v. fig.).
- Reinserire la batteria. Sincerarsi che la polarità sia corretta!
- Fissare il sensore di fumo sulla piastra di montaggio con una leggera rotazione. Nota: Il sensore di fumo si fissa alla piastra di montaggio soltanto se è inserita in una batteria.
- Per testare l'apparecchio, premere il tasto Test (A) sull'alloggiamento del sensore di fumo. Viene emesso un breve segnale di allarme.

Nota: L'etichetta sul sensore di fumo non deve essere assolutamente rimossa, in quanto contiene informazioni prescritte dalla legge!

Azionamento

In un funzionamento normale, la spia di controllo lampeggia brevemente ogni 53 secondi.

Se il sensore di fumo scatta, la spia di controllo lampeggia e il segnale di allarme risuona in modo continuo. L'allarme può essere interrotto rimuovendo la batteria oppure togliendo il sensore di fumo dalla zona invasa dal fumo. Controllare il corretto funzionamento del sensore di fumo una volta l'anno premendo (min. 1 sec.) sul tasto Test. Se non suona l'allarme, significa che occorre

sostituire la batteria. Qualora l'apparecchio dopo la sostituzione della batteria non funzioni correttamente, contattare il rivenditore oppure il fabbricante. Quando la batteria è quasi scarica, ogni 40 secondi suona un breve allarme e la spia di controllo lampeggia. A questo punto va immediatamente sostituita la batteria.

Falso allarme: Le cause del falso allarme possono essere la presenza di vapore acqueo (ad es. in cucina o nel bagno) oppure elevate concentrazioni di polvere.

Manutenzione

Pulizia: Il sensore di fumo può essere pulito esternamente con un panno leggermente imbevuto di acqua.

Batteria: Durata 5 anni. Sostituirla al più tardi dopo 5 anni.

Sensore di fumo: Durata 10 anni. Sostituirla al più tardi dopo 10 anni.

Sostituzione della batteria (fig. 5)

- Per sostituire la batteria, togliere il sensore di fumo dalla piastra di montaggio. Rimuovere la batteria usata e inserire la batteria nuova. Sincerarsi che la polarità sia corretta. Fissare nuovamente il sensore di fumo alla piastra di montaggio.
- Dopo l'inserimento, verificare che il sensore di fumo funzioni correttamente premendo (min. 1 sec.) il tasto Test.

Connessione alla VALETO® App

È quindi indispensabile che nell'App sia stata aggiunta almeno una posizione con il gateway.

- Aprire la VALETO® App sul dispositivo mobile.
- Selezionare il gateway a cui si deve aggiungere il sensore.
- Selezionare in <Impostazioni> la voce <Aggiungi apparecchio>.
- Tenere premuto il tasto (B) sul sensore con l'utensile in dotazione per 5 sec. Il LED sulla parte anteriore del sensore lampeggia cinque volte.
- A questo punto tenere premuto il tasto per 3 sec. Il LED ora lampeggia ogni mezzo secondo.
- Selezionare <Smart Device>. Inizia una ricerca.
- A ricerca terminata selezionare l'apparecchio trovato.
- Dopo ca. 90 secondi il sensore è pronto all'uso.

Rimozione dalla VALETO® App

- Aprire la VALETO® App sul dispositivo mobile.
- Selezionare il gateway da cui si deve rimuovere il sensore.
- Per la rimozione selezionare in <Impostazioni> la voce del menu <Gestione dispositivi> e poi <Sensore>.
- Appare una lista con i sensori connessi.
- Con un tocco prolungato sul sensore da rimuovere si giunge al menu del sensore.
- Qui, selezionare la voce del menu <Impostazioni> e quindi <Cancella apparecchio>.

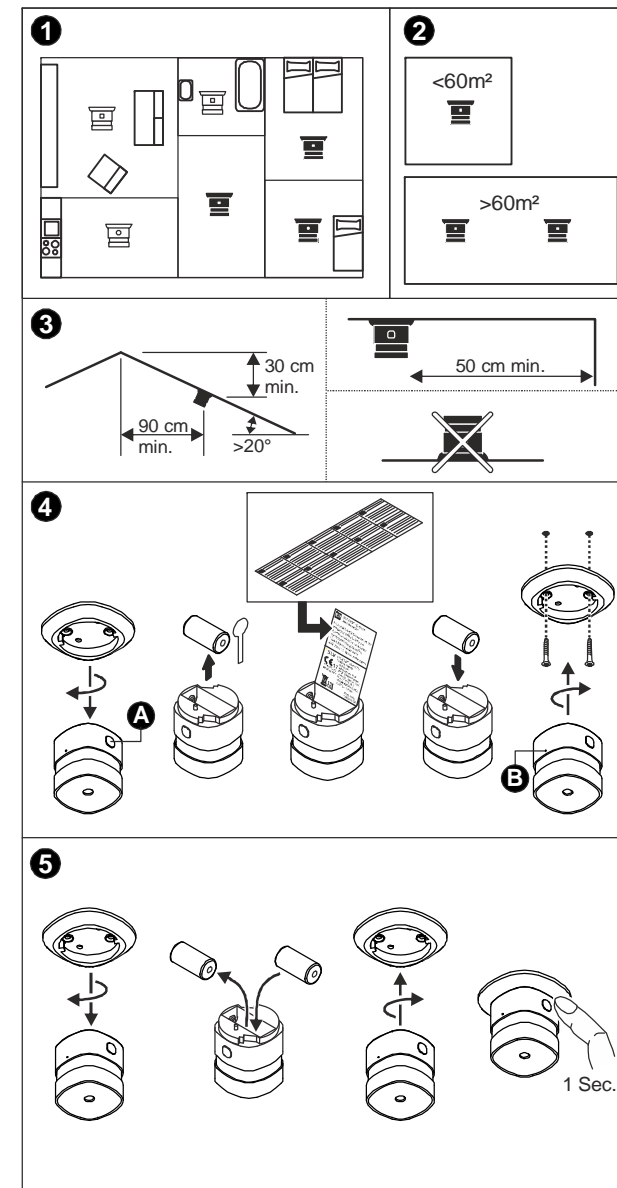
Istruzioni per lo smaltimento (Unione Europea)

- Non smaltire il prodotto con i rifiuti domestici! I prodotti con questo simbolo devono essere smaltiti, nel rispetto della Direttiva (WEEE, 2012/19) sui rifiuti di apparecchiature elettriche ed elettroniche, nei punti di raccolta locale ad essi adibiti! Verificare sul sito www.slvitalia.it il corretto metodo di smaltimento del presente materiale.
- Nota su batterie esauste:
 Non gettare le batterie esauste tra i rifiuti domestici. Riportare le batterie in un centro pubblico di raccolta o al punto vendita. Riconsegnare solo batterie completamente scariche. Per lo stoccaggio e smaltimento attaccare i poli in modo da non provocare cortocircuiti

La SLV GmbH dichiara con la presente che il tipo di apparecchiatura radio qui descritto è conforme alla direttiva 2014/53/CE. Il testo integrale della dichiarazione di conformità europea è disponibile al seguente indirizzo internet:

www.slv.com/jump/1000750

Il prodotto può essere utilizzato in tutti i paesi dell'Unione Europea.



NEDERLANDS

De VALETO® rookmelder is een foto-elektrische rookmelder en dient om rook ten gevolge van brand realtime te detecteren. Zodra de rookmelder wordt geactiveerd, weerklinkt er een alarmsignaal en knippert het controlelampje op de rookmelder. Als het toestel met een Valeto® systeem verbonden is, kan het een bericht naar een mobiel toestel met de geïnstalleerde Valeto® app zenden. De rookmelder is uitsluitend geschikt voor gebruik in privégebouwen en kan brand niet voorkomen. Valeto® rookmelders kunnen onderling niet communiceren in een netwerk. De rookmelder mag alleen in landen van de Europese Unie gebruikt worden.

Technische gegevens

Batterij: CR123A (3V)
 Alarmsignaal: 85dB/3m
 Zendfrequentie: 2,4GHz
 Zendervermogen: 7,1mW
 Draadloos bereik: 30 m

Keuze montageplaats (afb. 1)

Rookmelders moeten in principe op alle plaatsen en in alle ruimten worden gemonteerd waar brandgevaar bestaat. Aanbevolen montageplaatsen zijn slaapkamers, kinderkamers, hallen en gangen. Ook in woon- en kelderruimten dienen rookmelders geïnstalleerd te worden. In keukens, badkamers en in andere ruimten met een hoge waterdamp- of stofconcentratie kan een rookmelder spontaan afgaan. Plaats de rookmelder niet op een plaats waar het tocht of in de nabijheid van een verwarming of airco. Let op dat het alarmsignaal in elke ruimte te horen is.

Montage (afb. 2-4)

De rookmelder dient in principe in het midden van de ruimte aan het plafond gemonteerd te worden. In ruimten met een oppervlakte >60m² moeten twee rookmelders geplaatst worden. Tot wanden moet een minimumafstand van 50 cm gehouden worden. De minimumafstanden bij montage aan een schuin plafond zijn in afbeelding 3 weergegeven. De rookmelder mag niet liggend gebruikt worden, bijv. op een kast.

- Verwijder de rookmelder met een kleine draaibeweging naar links van de montageplaat.
- Bevestig de montageplaat aan het plafond.
- Haal de batterij eruit en verwijder het isolatiestrookje.
- **Belangrijk! Let op!** Op het etiket op de rookmelder staan instructies voor het vervangen van de batterij en van de rookmelder in het Engels en Duits. Bij installatie in andere landen moet een van de meegeleverde stickers op het etiket worden geplakt (zie afb.).
- Plaats de batterij terug. Let op de juiste polariteit.
- Bevestig de rookmelder met een kleine draaibeweging op de montageplaat. Opmerking: De rookmelder kan alleen op de montageplaat worden bevestigd als de batterij geplaatst is.
- Om een test uit te voeren, drukt u de testknop (A) op de behuizing van de rookmelder in. Het alarmsignaal weerklinkt.

Opmerking: Het etiket op de rookmelder mag in geen geval worden verwijderd. Hierop staat wettelijk verplichte informatie!

Werking

Bij een correcte werking knippert het controlelampje om de 53 seconden kort. Als de rookmelder afgaat, brandt het controlelampje continu en weerklinkt het alarmsignaal. Het alarm kan onderbroken worden door de batterij te verwijderen of door de rookmelder uit de rook te verwijderen. De correcte werking van de rookmelder moet eenmaal per jaar worden getest door de testknop in te drukken (min. 1 sec.). Als er geen alarmsignaal weerklinkt, moet de batterij vervangen worden. Als het toestel na het vervangen van de batterij niet

correct werkt, moet contact worden opgenomen met het verkooppunt of de fabrikant. Zodra de batterij bijna leeg is, weerklinkt om de 40 seconden een kort waarschuwingssignaal en knippert het controlelampje. De batterij moet dan onmiddellijk vervangen worden.

Vals alarm: Oorzaak van valse alarmen kunnen waterdamp (bijv. in de keuken of badkamer) of hoge stofconcentraties zijn.

Onderhoud

Reiniging De rookmelder mag uitsluitend worden gereinigd met een doek die licht met water bevochtigd is.

Batterij: levensduur 5 jaar. Ten laatste na 5 jaar vervangen.

Rookmelder: levensduur 10 jaar. Ten laatste na 10 jaar vervangen.

Batterij vervangen (afb. 5)

- Verwijder de rookmelder van de montageplaat om de batterij te vervangen. Haal de lege batterij eruit en plaats de nieuwe batterij. Let op de juiste polariteit. Bevestig de rookmelder weer aan de montageplaat.
- Na het ophangen van de rookmelder moet getest worden of hij correct werkt door de testknop (min. 1 sec.) in te drukken.

Verbinden met de VALETO® app

Voorwaarde is dat er minimaal één locatie met Gateway in de app is aangemaakt.

- Open de VALETO® app op het mobiel toestel.
- Selecteer de Gateway waaraan de sensor moet worden toegevoegd.
- Selecteer onder <Instellingen> de menuoptie <Toestel toevoegen>.
- Houd knop (B) op de sensor met het meegeleverde gereedschap gedurende 5 sec. ingedrukt. De led op de voorkant van de sensor knippert vijf keer.
- Houd de knop nu gedurende 3 sec. ingedrukt. De led knippert nu om de halve seconde.
- Selecteer dan <Smart Device>. Daarna start de app met zoeken.
- Selecteer het weergegeven toestel zodra de app klaar is met zoeken.
- Na een duur van ca. 90 seconden is de sensor gereed voor gebruik.

Verwijderen uit de VALETO® app

- Open de VALETO® app op het mobiel toestel.
- Selecteer de Gateway waaruit de sensor moet worden verwijderd.
- Om te verwijderen, selecteert u onder <Instellingen> de menuoptie <Apparaatbeheer> en daarna selecteert u <Sensor>.
- Er verschijnt een lijst met verbonden sensoren.
- Door lang te drukken op de te verwijderen sensor komt u in het menu van de sensor.
- Selecteer hier de menuoptie <Instellingen> en vervolgens <Wissen>.



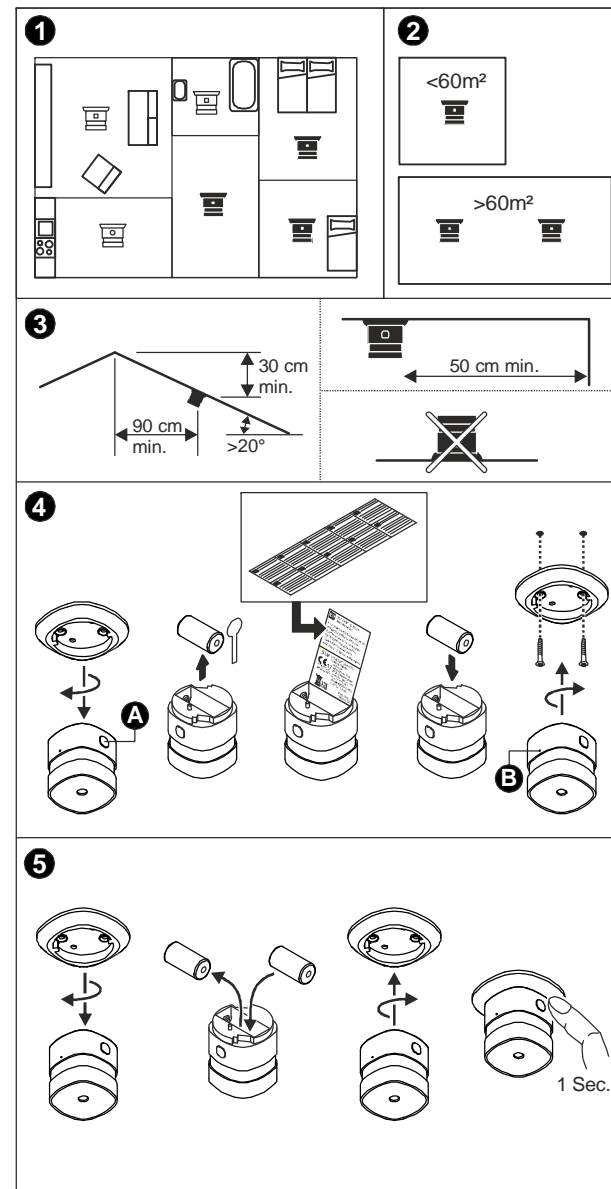
Afvalverwijdering (Europese Unie)

- Het product niet via het huishoudelijk afval weggooien! Producten met dit symbool dienen in overeenstemming met richtlijn (WEEE, 2012/19) via elektrische en elektronische apparatuur bij de plaatselijke inzamelpunten voor elektrisch afval te worden verwijderd!
- Aanwijzing betreffende lege batterijen/accu's: Doe lege batterijen niet bij het huishoudelijk afval. Lever de batterijen in bij een inzamelpunt of breng ze terug naar het verkooppunt. Gooi uitsluitend volledig ontladen batterijen/accu's weg. Plak de polen af wanneer u de batterijen opbergt of weggooit, zodat er geen kortsluiting ontstaat.

Hiermee verklaart SLV GmbH, dat het hier beschreven radiografische type voldoet aan de richtlijn 2014/53/EG. De volledige tekst van de EG-conformiteitsverklaring staat ter beschikking via het volgende internetadres:

www.slv.com/jump/1000750

Het product mag in alle EU-lidstaten worden gedistribueerd.



DANSK

VALETO®-røgalarmer er en fotoelektrisk røgalarm og tjener til omgående detektering af røg, der er forårsaget af en brand. Udløses røgalarmer, så lyder en alarmtone, og kontrollampen på røgalarmer blinker. Når apparatet er integreret i et Valeto®-system, kan det sende en meddelelse til en mobil enhed med installeret Valeto®-app. Røgalarmer er kun beregnet til brug i private bygninger, og den forhindrer ingen ildebrænde. Valeto®-røgalarmer kan ikke forbindes med hinanden. Røgalarmer må kun bruges i lande inden for Den Europæiske Union.

Tekniske specifikationer

Batteri: CR123A (3V)
 Alarmtone: 85dB/3m
 Sendefrekvens: 2,4GHz
 Sendeeffekt: 7,1mW
 Signalerækkevidde: 30 m

Valg af placering (afb. 1)

Røgalarmer bør principielt installeres i alle områder eller lokaler, hvor der er risiko for brand. Anbefalede montagesteder er især soverum, børneværelser og entréer. Yderligere røgalarmer bør anbringes i beboelsesrum og i kælderområdet. I køkkener, bade og andre områder med høj vanddamp- eller støvkoncentration kan røgalarmer aktivt udsigtet. Anbring ikke røgalarmer direkte i nærheden af trækvind, radiatorer eller klimaenlæg. Man skal passe på, at alarmtonen kan høres i hvert rum.

Montage (afb. 2-4)

Røgalarmer skal principielt monteres i loftet i midten af værelset. I rum med et areal på >60m² skal der installeres to røgalarmer. Der skal holdes en mindsteafstand til væggene på 50 cm. Mindsteafstandene for montage ved skrånede tag er vist på afbildning 2. Røgalarmer må ikke bruges i liggende tilstand, f. eks. på et skab.

- Fjern røgalarmer fra montagepladen med en let drejning mod venstre.
- Fastgør montagepladen til loftet.
- Tag batteriet ud og fjern isoleringsstrimlen.
- **Vigtigt! Tag altid hensyn til følgende!** På mærkaten på røgalarmer findes foreskrevne oplysninger vedrørende batteriskift og udskiftning af røgalarmer på engelsk og på tysk. Ved installationer i andre lande skal mærkaten forsynes med et af de vedlagte klistermærker (se afb.).
- Sæt batteriet i igen. Vær opmærksom på korrekt polaritet!
- Fastgør røgalarmer til montagepladen med en let drejning. Bemærk: Røgalarmer kan kun fastgøres til montagepladen, når der er lagt et batteri i.
- Til afprøvning tryk test-knappen (A) på røgalarmerens hus. Alarmsignalet lyder kortvarigt.

Bemærk: Mærkaten på røgalarmer må under ingen omstændigheder fjernes, den indeholder lovbestemte oplysninger!

Drift

Ved korrekt funktion blinker kontrollampen kortvarigt hvert 53. sekund. Udløses røgalarmer, så blinker kontrollampen, og alarmsignalet lyder vedvarende. Alarmer kan afbrydes ved at fjerne batteriet eller ved at fjerne røgalarmer fra røgområdet.

Røgalarmerens korrekte funktion skal kontrolleres en gang om året ved at trykke på test-knappen (i mindst et sekund).. Hvis alarmtonen ikke lyder, skal batteriet udskiftes. Hvis apparatet ikke fungerer rigtigt efter et batteriskift, skal forhandleren eller producenten kontaktes.

Så snart batteriet er næsten tomt, lyder der alle 40 sekunder en kort advarselstone, og kontrollampen blinker. Batteriet skal så udskiftes omgående.

Fejllarm: Årsagen for en fejllarm kan være vanddamp (f. eks. i køkkenet eller badet) eller høje støvkoncentrationer.

Vedligehold

Rengøring: På ydersiden kan røgalarmer renses med en klud, som er fugtet let med vand.

Batteri: Levetid 5 år. Skal udskiftes senest efter 5 år.

Røgalarmer: Levetid 10 år. Skal udskiftes senest efter 10 år.

Batteriskift (afb. 5)

- Til skift af batteri tages røgalarmer af fra montagepladen. Det tomme batteri fjernes, og det nye batteri sættes i. Vær opmærksom på korrekt polaritet! Fastgør igen røgalarmer til montagepladen.
- Efter isætning skal røgalarmer kontrolleres for fejlfri funktion ved at trykke på test-knappen (i mindst 1 sek.).

Integration i VALETO®-appen

Forudsætning for dette er, at der i appen er oprettet mindst en placering med gateway.

- Åbn VALETO®-appen på den mobile enhed.
- Vælg den gateway, som sensoren skal tilføjes til.
- Vælg i <Indstillinger> menupunktet <Tilføj apparat>.
- Tryk på knappen (B) ved sensoren i 5 sekunder med det vedlagte redskab. Lysdioden på sensorens forside blinker fem gange.
- Tryk nu på knappen i 3 sekunder. Lysdioden blinker nu hvert halve sekund.
- Vælg så <Smart enhed>. Herefter starter en søgning.
- Vælg efter afsluttet søgning det viste apparat.
- Efter ca. 90 sekunder er sensoren klar til brug.

Fjernelse fra VALETO®-appen

- Åbn VALETO®-appen på den mobile enhed.
- Vælg den gateway, som sensoren skal fjernes fra.
- For at fjerne vælges <Indstillinger>, derefter menupunktet <Enhedsstyring> og så <Sensor>.
- Der vises en liste med de integrerede sensorer.
- Med et længere tryk på den sensor, som skal fjernes, kommer man ind i sensorens menu.
- Her vælges menupunktet <Indstillinger>, tryk så på <Slet enhed>.

Henvielse om bortskafning (EU)

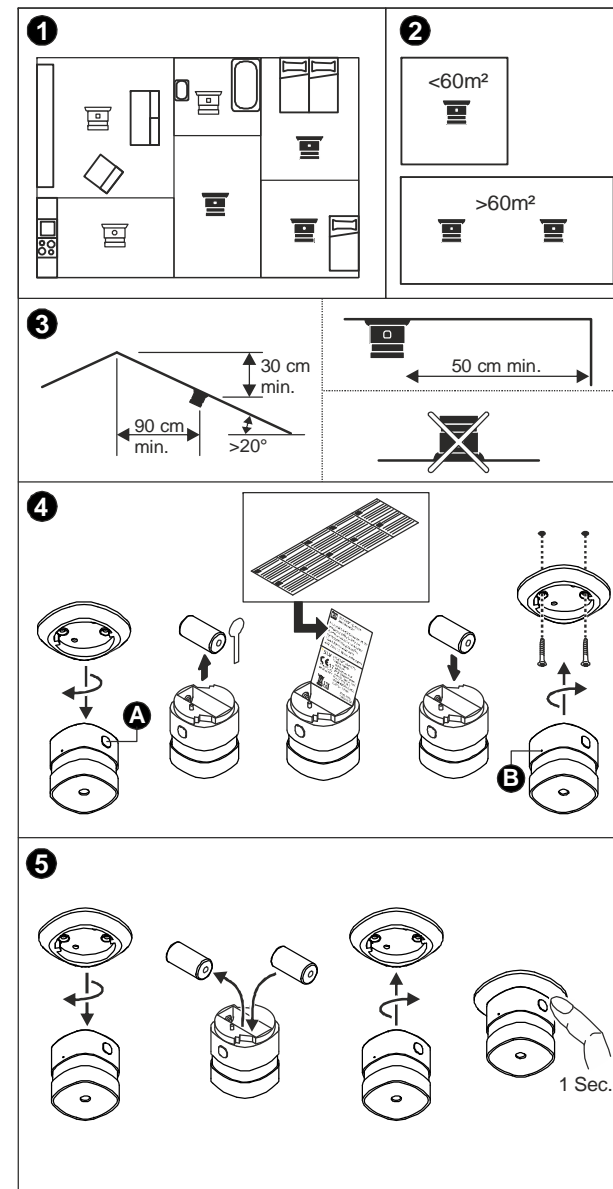


- Produktet må ikke bortskaffes sammen med husholdningsaffaldet! Produkter med dette symbol skal i henhold til direktivet (WEEE, 2012/19) om affald af elektrisk og elektronisk udstyr bortskaffes via de lokale indsamlingssteder for gamle el-apparater!
- Oplysning vedrørende brugte batterier/genopladelige batterier: Smid brugte batterier ikke væk sammen med husholdningsaffaldet. Aflever batterierne på et offentligt indsamlingssted eller der, hvor de blev købt. Aflever kun fuldstændigt afladede batterier / genopladelige batterier. Sæt før opbevaring og bortskafning et stykke tape på polerne, så der ikke kan opstå nogen kortslutning.

Hermed erklærer SLV GmbH, at den her beskrevne funktionsanlægstype svarer til retningslinjen 2014/53/EG. EU-konformitetserklæringens fuldstændige tekst kan fås under følgende internetadresse:

www.slv.com/jump/1000750

Produktet må sælges i alle EU-lande.



JĘZYK POLSKI

Czujnik dymu VALETO® to urządzenie fotoelektryczne przeznaczone do wykrywania dymu pożarowego w czasie rzeczywistym. Czujnik informuje o zagrożeniu poprzez uruchomienie się sygnału dźwiękowego i lampki kontrolnej. Po przypisaniu urządzenia do systemu Valeto® może ono wysyłać informacje do urządzenia mobilnego, na którym została zainstalowana aplikacja Valeto®. Czujnik dymu jest przeznaczony wyłącznie do użytku w prywatnych pomieszczeniach i nie zapobiega powstawaniu pożaru. Czujniki Valeto® nie mogą być ze sobą łączone w sieć. Czujnik dymu może być używany wyłącznie na terenie państw Unii Europejskiej.

Dane techniczne

Bateria: CR123A (3V)
Dźwiękowy sygnał alarmowy: 85dB/3m
Częstotliwość nadawcza: 2,4GHz
Moc nadawcza: 7,1mW
Zasięg sygnału radiowego: 30 m

Wybór miejsca montażu (rys. 1)

Czujniki dymu powinny być instalowane we wszystkich strefach i pomieszczeniach zagrożonych pożarem. Szczególnie zaleca się montować czujniki w sypialniach, pokojach dziecięcych i na korytarzach. Czujniki dymu powinny być umieszczone również w salonach i w piwnicach. Montaż w kuchni, łazience i innych strefach o wysokim stężeniu pary wodnej lub kurzu może powodować niepożądane załączanie się czujnika. Czujnika nie należy instalować blisko przeciągu, w bezpośrednim sąsiedztwie urządzeń grzewczych ani urządzeń klimatyzacyjnych. Należy zadbać, by sygnał dźwiękowy był słyszany z każdego pomieszczenia.

Montaż (rys. 2-4)

Czujnik dymu powinien być montowany na środku sufitu. W pomieszczeniach o powierzchni >60m² należy zainstalować dwa czujniki. Należy zachować minimalny odstęp od ściany, który wynosi 50 cm. W przypadku montażu na skosach odległości minimalne zostały podane na rysunku nr 3. Czujnika nie wolno używać w pozycji leżącej, np. na szafie.

- Oddziel czujnik od płyty montażowej, lekko przekręcając go w lewą stronę.
- Zamocuj płytę montażową na suficie.
- Wymij baterię i usuń pasek izolacyjny.
- **Ważne! Należy obowiązkowo przestrzegać poniższych wytycznych!** Na etykiecie, która jest umieszczona na czujniku dymu, znajdują się wytyczne w języku angielskim i niemieckim dotyczące wymiany baterii oraz wymiany czujnika dymu. W przypadku instalacji czujnika w innych krajach etykieta należy uzupełnić o jedną z załączonych naklejek (patrz rys.).
- Włóż ponownie baterię. Uważaj, by włożyć ją zgodnie z biegunami!
- Przytwierdź czujnik do płyty montażowej poprzez lekkie przekręcenie. Wskazówka: Czujnik dymu można przytwierdzić do płyty montażowej tylko wtedy, gdy została włożona bateria.
- W celu sprawdzenia działania czujnika wciśnij przycisk testowy (A) na obudowie czujnika. Rozlegnie się krótki sygnał dźwiękowy.

Wskazówka: Nie wolno usuwać etykiety z czujnika. Etykieta zawiera informacje prawne!

Praca czujnika

Przy prawidłowej pracy czujnika lampka kontrolna mruga co 53 sekundy. W momencie wykrycia dymu rozlegnie się stały sygnał dźwiękowy i zacznie mrugać lampka kontrolna. Alarm dźwiękowy można wyłączyć poprzez wyjęcie baterii lub usunięcie czujnika ze strefy objętej dymem. Sprawność działania czujnika należy kontrolować raz w roku przy pomocy przycisku testowego (należy go wcisnąć na przynajmniej 1 sekundę). Jeśli nie rozlegnie się wówczas sygnał dźwiękowy, należy wymienić baterię. W przypadku, gdy po wymianie baterii urządzenie nie będzie działać poprawnie, należy skontaktować się ze sprzedawcą lub producentem urządzenia. Jeśli bateria będzie niemal całkowicie wyczerpana, co 40 sekund aktywować się będzie krótki sygnał ostrzegawczy i będzie migać lampka kontrolna. Należy wtedy niezwłocznie wymienić baterię.

Falszywy alarm: Przyczyną fałszywego alarmu może być para wodna (np. w kuchni lub łazience) lub wysokie nagromadzenie kurzu.

Konserwacja

Czyszczenie: Czujnik dymu można czyścić z zewnątrz przy użyciu lekko zwilżonej wodą ściereczki.

Bateria: Żywotność wynosi 5 lat. Należy wymienić maksymalnie po 5 latach.

Czujnik dymu: Żywotność wynosi 10 lat. Należy wymienić maksymalnie po 10 latach.

Wymiana baterii (rys. 5)

- Aby wymienić baterię, wyjmij czujnik z płyty montażowej. Usuń zużyta baterię i włóż nową. Uważaj, by włożyć ją zgodnie z biegunami. Przytwierdź czujnik z powrotem do płyty montażowej.
- Po zamocowaniu należy sprawdzić sprawność działania czujnika poprzez przyciśnięcie przycisku testowego na min. 1 sekundę.

Przypisywanie do aplikacji VALETO®

W tym zakresie wymagane jest utworzenie w aplikacji przynajmniej jednej lokalizacji przy użyciu bramki.

- Otwórz aplikację VALETO® na urządzeniu mobilnym.
- Wybierz bramkę, do której ma zostać dodany czujnik.
- W <Ustawienia> wybierz opcję <Dodaj urządzenie>.
- Wciśnij przycisk (B) na czujniku przy pomocy załączonego narzędzia i przytrzymaj go przez 5 sekund. Na przedniej stronie czujnika pięciokrotnie zamruga dioda LED.
- Następnie wciśnij przycisk i przytrzymaj go przez 3 sekundy. Dioda LED zacznie mrugać co pół sekundy.
- Wybierz opcję <Smart Device>. W tym momencie rozpocznie się proces wyszukiwania.
- Po zakończeniu wyszukiwania wybierz wyświetlone urządzenie.
- Po ok. 90 sekundach czujnik jest gotowy do pracy.

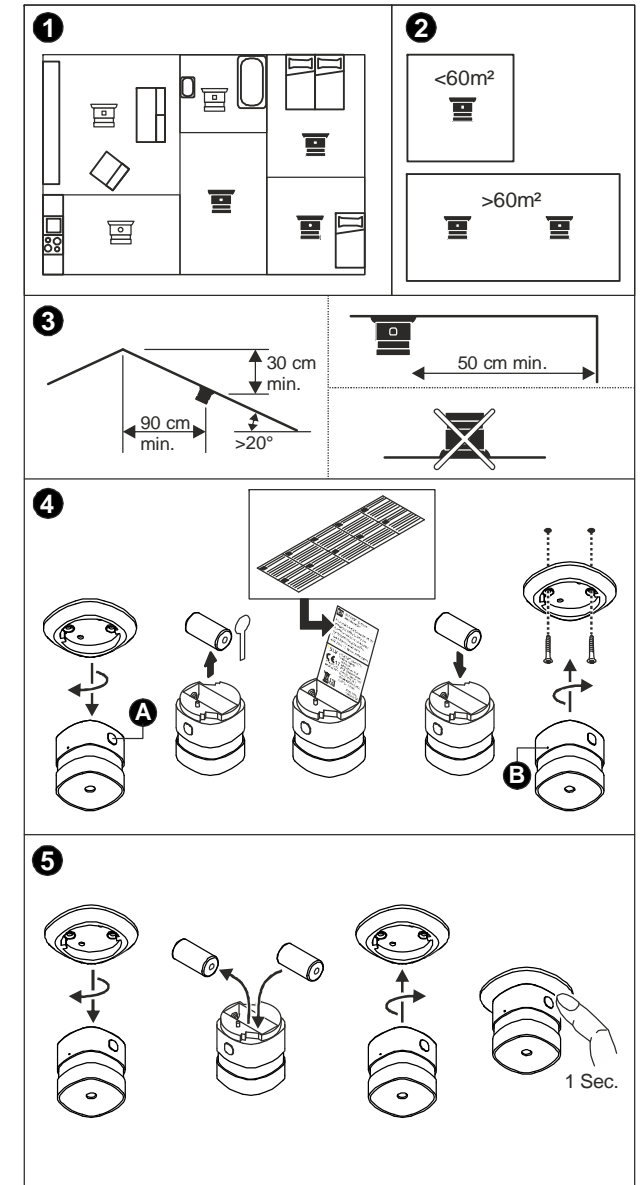
Usuwanie z aplikacji VALETO®

- Otwórz aplikację VALETO® na urządzeniu mobilnym.
- Wybierz bramkę, z której ma zostać usunięty czujnik.
- W celu usunięcia wybierz w <Ustawienia> opcję <Zarządzaj urządzeniem>, a następnie <Czujnik>.
- Na ekranie pojawi się lista z przypisanymi czujnikami.
- Przyciśnij przez dłuższą chwilę czujnik, który ma zostać usunięty, aby przejść do właściwego menu.
- W wyświetlonym menu wybierz opcję <Ustawienia>, a na końcu <Usuń urządzenie>.

Wskazówka dotycząca utylizacji (Unia Europejska) 

- Nie wolno wyrzucać produktu do śmieci domowych! Produkty oznakowane tym symbolem należy utylizować zgodnie z wytycznymi (WEEE, 2012/19) dotyczącymi starych urządzeń elektrycznych i elektronicznych w miejscowych punktach gromadzenia odpadów elektrycznych!
- Wskazówka dotycząca zużytych baterii/akumulatorów: Nie wyrzucaj zużytych baterii wraz z odpadami domowymi. Zanieś baterie do publicznego punktu zbiórki lub oddaj w punkcie, w którym zostały zakupione. Zwracaj wyłącznie w całości wyładowane baterie/akumulatory. W przypadku składowania lub utylizacji klej bieguny, żeby nie dopuścić do zwarcia.

Niniejszym SLV GmbH oświadcza, że opisany tutaj typ urządzenia radiowego odpowiada wytycznej 2014/53/EG. Pełen tekst deklaracji zgodności WE jest dostępny pod poniższym adresem internetowym: www.slv.com/jump/1000750
Produkt może być rozprowadzany we wszystkich krajach UE.



SVENSKA

VALETO® är en fotoelektrisk rökdetektor för att upptäcka brandrök i realtid. Om rökdetektorn löses ut hörs en alarmsignal och rökdetektorns kontrollampa blinkar. Om produkten ingår i ett Valeto®-system kan den skicka ett meddelande till en mobil enhet som har en installerad Valeto®-app. Rökdetektorn skall endast användas i privata byggnader och förhindrar inte några bränder. Valeto®rökdetektorer kan inte kopplas ihop med varandra. Rökdetektorn får endast användas i länder inom EU.

Tekniska data

Batteri: CR123A (3V)
 Alarmsignal: 85dB/3m
 Sändningsfrekvens: 2,4GHz
 Sändningseffekt: 7,1mW
 Fjärrräckvidd: 30 m

Val av placering (bild 1)

Rökdetektorn bör installeras i alla rum och utrymmen med brandrisk. Montering rekommenderas särskilt i sovrum, barnrum och hallar. Dessutom bör rökdetektorer placeras i vardagsrum och i källare. I kök, badrum och andra områden med hög koncentration av ånga eller damm kan rökdetektorn utlösas av misstag. Installera inte rökdetektorn i direkt närhet av luftdrag, värmelement eller luftkonditioneringssystem. Kontrollera att alarmsignalen kan höras i alla rum.

Montage (bild 2-4)

Rökdetektorn skall placeras i taket i mitten av rummet. I rum med en yta större än 60m² måste två rökdetektorer installeras. Det måste finnas ett avstånd på minst 50 cm från väggarna. I bild 3 visas minimiavståndet vid montering på ett snedtak. Rökdetektorn får inte användas liggande, t ex på ett skåp.

- Ta bort rökdetektorn från monteringsplattan genom att dra lite åt vänster.
- Sätt fast monteringsplattan i taket.
- Ta ut batteriet och dra bort isoleringsremsan.
- **Viktigt! Viktigt att observera!** På rökdetektorns etikett finns information angiven på engelska och tyska om byte av batteri samt byte av rökdetektor. Vid installation i andra länder måste etiketten förses med ett av de klistermärken som ingår i leveransen (s. bild).
- Sätt tillbaka batteriet. Kontrollera korrekt polaritet!
- Sätt fast rökdetektorn på monteringsplattan genom att vrida en aning. Information: Rökdetektorn kan endast sättas fast på monteringsplattan när batteriet är på plats.
- Gör en kontroll genom att trycka på testknappen (A) på rökdetektorns hölje. En kort alarmsignal hörs.

Information: Rökdetektorns etikett får absolut inte tas bort, den innehåller lagstadgad information!

Användning

Om allt fungerar utan problem blinkar kontrollampen till var 53:e sekund. Om rökdetektorn löses ut blinkar kontrollampen och alarmsignalen hörs hela tiden. Alarmet kan avbrytas genom att batteriet tas ut eller genom att rökdetektorn avlägsnas från området med rök. Rökdetektorn måste kontrolleras en gång om året, så att den fungerar korrekt, genom att trycka en gång (minst 1 sek) på testknappen. Om inte någon signal hörs måste batteriet bytas ut. Kontakta återförsäljaren eller tillverkaren om produkten inte fungerar korrekt efter batteribyte. När batteriet börjar ta slut, hörs en kort varningssignal var 40:e sekund och kontrollampen blinkar. Batteriet måste då omedelbart bytas. Felaktigt alarm: Mycket ånga (t ex i kök eller badrum) eller mycket damm kan orsaka ett felaktigt alarm.

Underhåll

Rengöring: Rökdetektorns utsida kan rengöras med en lätt fuktad trasa.
 Batteri: Livslängd 5 år. Byt ut senast efter 5 år.
 Rökdetektor: Livslängd 10 år. Byt ut senast efter 10 år.

Batteribyte (bild 5)

- Ta bort rökdetektorn från monteringsplattan vid byte av batteri. Avfallshantera det gamla batteriet och sätt i det nya. Kontrollera korrekt polaritet! Sätt tillbaka rökdetektorn på monteringsplattan.
- När rökdetektorn satts tillbaka man kontrollera att den fungerar ordentligt genom att trycka (minst 1 sek.) på testknappen.

Koppla till VALETO® appen

Förutsättningen för detta är, att minst en plats med gateway har skapats i appen.

- Öppna VALETO® appen på mobilenheten.
- Välj den gateway till vilken sensorn ska kopplas.
- Välj meny-punkten <Lägg till enhet> under <Inställningar>.
- Håll knapp (B) på sensorn intryckt med det medföljande verktyget under 5 sekunder. LED-lampan på sensorns framsida blinkar fem gånger.
- Håll nu knappen intryckt i 3 sekunder. LED-lampan blinkar nu två gånger i sekunden.
- Välj <Smart Device>. En sökning görs.
- Välj den enhet som visas när sökningen avslutats.
- Sensorn är klar att användas efter ca 90 sekunder.

Ta bort från VALETO® appen

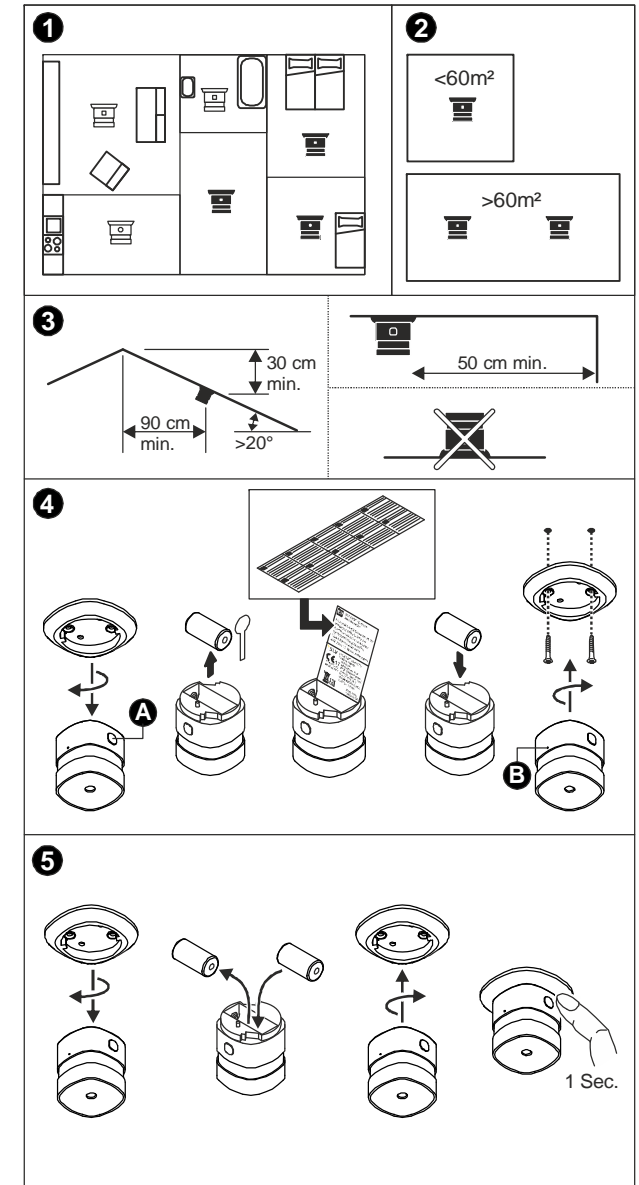
- Öppna VALETO® appen på mobilenheten.
- Välj den gateway från vilken sensorn ska tas bort.
- För att ta bort välj under <Inställningar> meny-punkten <Device Management> och välj sedan <Sensor>.
- En lista med kopplade sensorer visas.
- Genom att trycka länge på den sensor som ska tas bort kommer du till sensorns meny.
- Välj här meny-punkten <Inställningar> och sedan <Delete Device> .



Anvisningar för sophantering (Europeiska Unionen)

- Produkten får ej kastas i hushållssoporna! Produkter som är märkta med denna symbolen ska kastas i enlighet med riktlinjerna (WEEE, 2012/19) för elektriska och elektroniska apparater på de lokala uppsamlingsställen för el- och elektroniskrot.
- Information om använda batterier: Kasta aldrig använda batterier i hushållsavfallet. Återlämna batterier till en offentlig avfallsanläggning eller till försäljningsstället. Återlämna endast helt urladdade batterier. Tejpa ihop polerna vid förvaring och återlämning för att förhindra kortslutning.

Härmed förklarar SLV GmbH, att den här beskrivna typen av radiostyrning motsvarar direktiv 2014/53/EG. Den fullständiga texten för denna EG-försäkran om överensstämmelse är tillgänglig på följande internetadress: www.slv.com/jump/1000750
 Produkten får marknadsföras i alle EU-länder.



MAGYAR

A VALETO® füstérzékelő egy foto-elektromos füstérzékelő, amely a tűz okozta füst valós idejű észlelésére szolgál. A füstjelző kioldásakor egy riasztási hang hallatszik, a füstérzékelőn lévő ellenőrző lámpa pedig világít. Ha a készülék egy Valetto® rendszerbe van beépítve, akkor a telepített Valetto® alkalmazás segítségével értesítést tud küldeni egy mobilkészülékre. A füstérzékelő csak magáncélra használható és nem képes megakadályozni a tüzet. A Valetto® füstérzékelők nem köthetők hálózatba egymással.

A füstérzékelők kizárólag az Európai Unió országaiban használhatók.

Műszaki adatok

Elem: CR123A (3V)

Riasztási hang: 85dB/3m

Adófrekvencia: 2,4GHz

Adóteljesítmény: 7,1mW

Rádiótartomány: 30 m

A felállítási hely kiválasztása (1. ábra)

A füstérzékelőket valamennyi tűzveszélyes területre vagy helyiségben fel kell szerelni. Különösen javasolt felszerelési helyek a hálószobák, gyermekszobák és folyosók. További füstérzékelőket kell a lakószobákba és pincékbe telepíteni. Konyhákban, fürdőszobákban és egyéb, nagy nedvesség- és porkoncentrációjú helyeken a füstjelző akaratlanul kioldhat. Ne telepítse a füstérzékelőt zuhat, fűtés vagy klímaberendezés közelébe. Ügyeljen arra, hogy a riasztási hang minden helyiségben észlelhető legyen.

Felszerelés (2-4. ábra)

A füstérzékelőt mindig a mennyezetre, a helyiség közepére kell felszerelni. 60 m²-nél nagyobb területű helyiségekbe két füstérzékelőt kell felszerelni. A falaktól legalább 50 cm távolságot kell tartani. A ferde felületekre történő felszereléshez szükséges minimális távolságok a 3. ábrán látható. A füstérzékelőt nem szabad vízszintesen, pl. szekrényen használni.

- Távolítsa el a füstjelzőt a szerelőlapról finoman balra forgatva.
- Rögzítse a szerelőlapot a mennyezetre.
- Vegye ki az elemeket és távolítsa el a szigetelőcsíkokat.
- **Fontos! Feltétlenül tartsa be!** A füstérzékelőre ragasztott címkén fontos információk találhatóak az elemcserével és a füstérzékelő cseréjével kapcsolatban német és angol nyelven. Másik országban történő telepítéskor a címkét a mellékelt matricák egyikével kell lecserélni (lásd az ábrát).
- Helyezze be ismét az elemeket. Ügyeljen a megfelelő polaritásra.
- Rögzítse a füstjelzőt a szerelőlapra finoman forgatva. Megjegyzés: A füstérzékelőt csak behelyezett elemekkel együtt szabad a szerelőlapra rögzíteni.
- Teszteléshez nyomja meg a füstjelző burkolatán lévő teszt-gombot (A). A riasztási jelzés röviden megszólal.

Megjegyzés: A füstérzékelő címkéjén lévő információkat semmi esetre se távolítsa el, mivel az törvényileg előírt információkat tartalmaz.

Használat

Rendeltetészerű üzem során az ellenőrzőlámpa 53 másodpercenként röviden felvillan.

A füstjelző kioldásakor az ellenőrzőlámpa villog, a riasztási hang pedig megszólal. A riasztás az elemek eltávolításával vagy a füstérzékelő füstterületről történő eltávolításával megszakítható.

A füstérzékelő rendeltetészerű működését évente egy alkalommal a teszt-gomb (1 másodpercig történő) megnyomásával ellenőrizni kell. Ha a riasztási hang nem szólal meg, akkor ki kell cserélni az elemeket. Amennyiben a készülék az elemek cseréjét követően sem működik megfelelően, lépjen kapcsolatba a kereskedővel vagy a gyártóval.

Amennyiben az elem töltöttsége gyenge, 30 másodpercenként egy figyelmeztető hang szólal meg, az ellenőrzőlámpa pedig villog. Az elemeket ekkor azonnal ki kell cserélni.

Hibás riasztás: A hibás riasztás oka lehet a pára jelenléte (pl. konyhában vagy a fürdőszobában) vagy a magas porkoncentráció.

Karbantartás

Tisztítás: A füstérzékelő kívülről vízzel enyhén nedvesített kendővel tisztítható,

Elem: Élettartam: 5 év Legkésőbb 5 év után cserélje ki.

Füstérzékelő: Élettartam: 10 év Legkésőbb 10 év után cserélje ki.

Elemcsere (5. ábra)

- Az elem cseréjéhez vegye le a füstérzékelőt a szerelőlapról. Távolítsa el az elhasznált elemeket és helyezzen be újakat. Ügyeljen a megfelelő polaritásra. Rögzítse ismét a füstjelzőt a szerelőlapra.
- A felhelyezést követően a füstérzékelő megfelelő működését a teszt-gomb (1 másodpercig történő) megnyomásával ellenőrizni kell.

Csatlakozás a VALETO® alkalmazásba

Ehhez előfeltétel, hogy az átjáróval (Gateway) legalább egy hely meg legyen adva az alkalmazásban (App).

- Nyissa meg a VALETO® alkalmazást a mobilkészülökön.
- Válassza ki a Gateway-t, amihez az érzékelőt hozzá szeretné adni.
- A <Beállítások> alatt válassza ki az <Eszköz hozzáadása> menüpontot.
- Tartsa nyomva 5 másodpercig az érzékelőn lévő (B) gombot a mellékelt szerszámmal. Az érzékelő elülső oldalán lévő LED ötször felvillan.
- Most 3 másodpercig tartsa nyomva a gombját. A LED most fél másodpercenként villog.
- Válassza ki az <Okos eszköz> opciót. Ezután kezdődik a keresés.
- A keresés befejezését követően válassza ki a megjelenített eszközt.
- 90 másodperc elteltével az érzékelő használatra kész.

Eltávolítás a VALETO® alkalmazásból

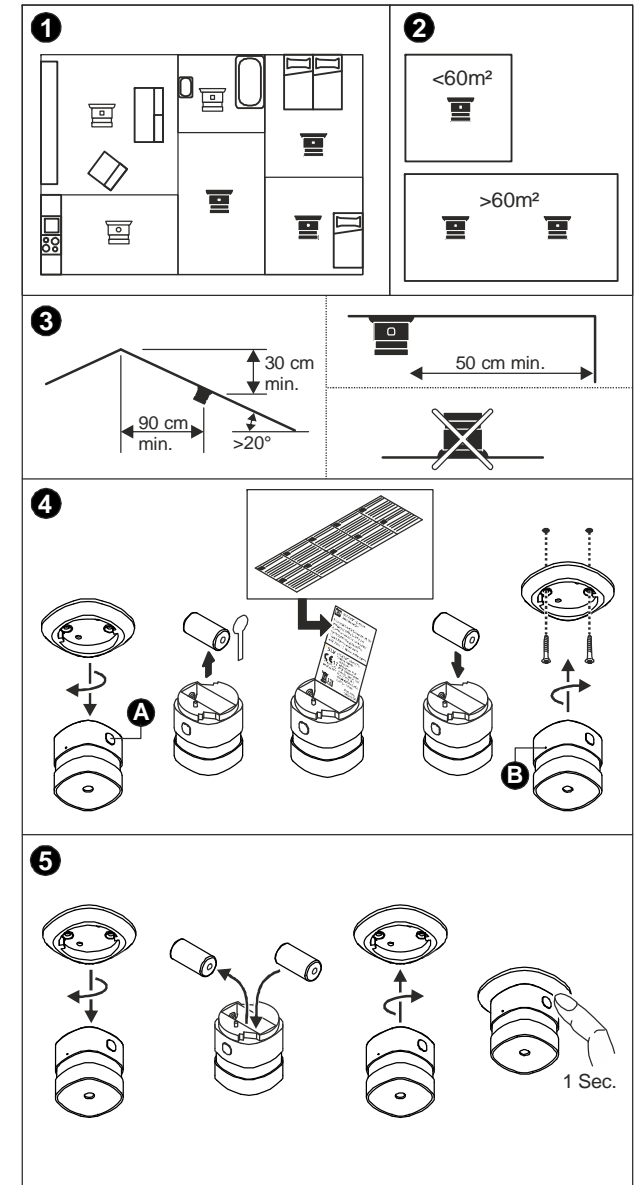
- Nyissa meg a VALETO® alkalmazást a mobilkészülökön.
- Válassza ki a Gateway-t, amelyből az érzékelőt el szeretné távolítani.
- Az eltávolításhoz a <Beállítások> alatt a <Készülékkezelés>, majd az <Érzékelő> opciót kell kiválasztani.
- Megjelenik egy lista a csatlakoztatott érzékelőkkel.
- Az érzékelő eltávolításához nyomja meg hosszan az eltávolítandó érzékelőt az érzékelő menüjében.
- Itt a <Beállítások> menüpontot, majd a <Készülék törlése> opciót kell választani.



- Hulladékkezelés (Európai Unió)
- A terméket ne a hagyományos háztartási hulladékkal együtt dobja ki! A fenti jellel ellátott termékeket a WEEE, 2012/19 irányelv szerint az elektromos és elektronikus termékek számára kihelyezett hulladékgyűjtőbe tegye!
 - Utasítás az elhasznált elemekhez/akkumulátorokhoz:
Ne dobja az elhasznált elemet a háztartási hulladékok közé. Vigye vissza az elemeket egy nyilvános gyűjtőhelyre vagy egy értékesítési pontra. Csak a teljesen lemerült elemeket/akkumulátorokat adja vissza. A rövidzárlat megakadályozása érdekében tárolás és ártalmatlanítás során ragassza le a pólusokat.

Az SLV GmbH kijelentni, hogy ez a rádiófrekvenciás eszköz megfelel a 2014/53/EG direktívának. Az EU konformitásról szóló nyilatkozat teljes szövege megtalálható a www.slv.com/jump/1000750 internet címen.

Ez az eszköz az EU valamennyi tagállamában forgalmazható.



ČESKY

Hlásič kouře VALETO® je fotoelektrický hlásič kouře a slouží k včasné detekci kouře způsobeného požárem. Je-li hlásič kouře aktivován, ozve se poplašný tón a na hlásiči kouře začne blikat kontrolka. Je-li zařízení integrováno do systému Valeto®, může být na mobilní zařízení s nainstalovanou aplikací Valeto® App odeslána zpráva. Hlásič kouře je určen k použití v soukromých budovách, aby zde zabránil požárům. Hlásiče kouře Valeto® nelze mezi sebou propojit.

Hlásiče kouře se smí používat pouze v zemích Evropské unie.

Technické údaje

Baterie: CR123A (3V)
 Poplašný tón: 85dB/3m
 Vysílací frekvence: 2,4GHz
 Vysílací výkon: 7,1mW
 Rádiové pokrytí: 30 m

Volba místa (obr. 1)

Hlásiče kouře by se měly instalovat zásadně ve všech požárem ohrožených oblastech nebo prostorech. Doporučenými místy montáže jsou především ložnice, dětské pokoje a chodby. Další hlásiče kouře by měly být instalovány v obytných místnostech a sklepech. V kuchyních, koupelnách a dalších oblastech s vysokou koncentrací vodních par a prachu by mohlo dojít k nechtěné aktivaci hlásiče kouře. Hlásiče kouře neinstalujte do průvanu, v přímé blízkosti topení nebo klimatizací. Je nutné dbát na to, aby mohl být poplašný tón slyšitelný z každé místnosti.

Montáž (obr. 2-4)

Hlásič kouře by se měl zásadně instalovat na strop uprostřed místnosti. V prostorách s plochou >60m² se musí nainstalovat dva hlásiče kouře. Od stěn musí být dodržena minimální vzdálenost 50 cm. Minimální vzdálenosti při montáži na šikmou plochu jsou znázorněny na obrázku 3. Hlásič kouře se nesmí provozovat položený, např. na skříni.

- Hlásič kouře lze z montážní desky sundat lehkým otočením doleva.
- Montážní desku upevněte na strop.
- Vyměňte baterii a odstraňte izolační pásku.
- **Důležité! Je nutné bezpodmínečně dodržet!** Na etiketě na hlásiči kouře se nachází pokyn pro výměnu baterie a výměnu hlásiče kouře v angličtině a němčině. Při instalaci v jiných zemích musí být etiketa opatřena příloženou nálepkou (viz obr.).
- Baterii opět nasadte. Dbejte na správnou polaritu!
- Hlásič kouře lze na montážní desku upevnit lehkým otočením. Upozornění: Hlásič kouře lze upevnit na montážní desku pouze, pokud je vložena baterie.
- Pro zkoušku stiskněte tlačítko Test (A) na krytu hlásiče kouře. Krátce zazní poplašný tón.

Upozornění: Etiketa na hlásiči kouře se nesmí v žádném případě odstraňovat, obsahuje zákonem předepsané informace!

Provoz

V řádném provozu se kontrolka každých 53 sekund krátce rozsvítí.

Je-li hlásič kouře aktivován, zabliká kontrolka a rozezní se trvale poplašný tón.

Poplach lze zrušit vyjmutím baterie nebo odnesením hlásiče kouře ze zakouřeného prostoru.

Řádná funkčnost hlásiče kouře se musí jedenkrát ročně vyzkoušet stisknutím tlačítka Test (na min. 1 sekundu). Pokud se neozeve poplašný tón, musí se baterie vyměnit. Pokud zařízení nebude řádně fungovat ani po výměně baterie, kontaktujte prodejce nebo výrobce.

Jakmile se baterie vybijí, ozve se každých 40 sekund krátký varovný tón a zabliká kontrolka. Baterie se pak musí ihned vyměnit.

Falešný poplach:

Příčinou falešného poplachu může být vodní pára (např. v kuchyni nebo koupelně) nebo vysoká koncentrace prachu.

Údržba

Čištění: Hlásič kouře lze zvenku čistit hadříkem jemně navlhčeným ve vodě.

Baterie: Životnost 5 let. Vyměňte minimálně po 5 letech.

Hlásič kouře: Životnost 10 let. Vyměňte minimálně po 10 letech.

Výměna baterie (obr. 5)

- Pro výměnu baterie hlásič kouře vyjměte z montážní desky. Opatřebenou baterii vyjměte a vyměňte za novou. Dbejte na správnou polaritu. Hlásič kouře opět namontujte na montážní desku.
- Po nasazení se musí hlásič kouře zkontrolovat z hlediska řádné funkčnosti stisknutím tlačítka Test (na min. 1 sekundu).

Napojení na aplikaci VALETO® App

Předpokladem je, že je v aplikaci minimálně jedno stanoviště založeno s gateway.

- Otevřete aplikaci VALETO® App na mobilním zařízení.
- Vyberte gateway, ke které má být senzor přidán.
- Zvolte v <Nastavení> bodu menu <Přidat zařízení> .
- Držte stisknuté tlačítko (B) na senzoru s příloženým nástrojem 5 sek. LED na přední straně senzoru pětkrát zabliká.
- Přidržte tlačítko stisknuté min. 3 sekundy. LED bliká každou půl sekundu.
- Vyberte <Smart Device>. Poté se spustí vyhledávání.
- Po ukončení vyhledávání zvolte zobrazené zařízení.
- Po cca 90 sekundách je senzor připraven k provozu.

Odinstalování aplikace VALETO® App

- Zrušení aplikace VALETO® App na mobilním zařízení.
- Vyberte gateway, ke které má být senzor odstraněn.
- Pro odstranění <Nastavení> zvolte bod menu <Správa zařízení> a poté <Senzor>.
- Objevte se seznam se zabudovanými senzory.
- Dlouhým stisknutím odstraňovaného senzoru přejdete do menu Senzoru.
- Zde zvolte bod menu <Nastavení> a poté zvolte <Smazat zařízení>.



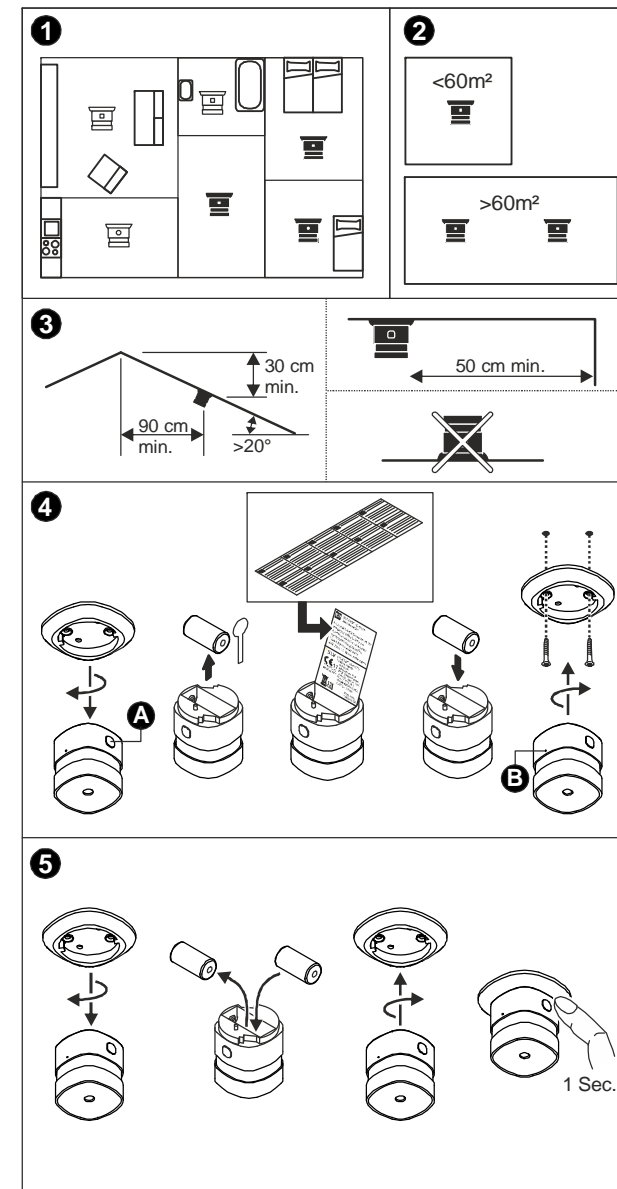
Likvidace (Evropská unie)

- Výrobek nevyhazujte spolu s domovním odpadem! Výrobky s tímto symbolem se odevzdat k likvidaci na místních sběrných místech pro elektrická zařízení.
- Pokyny pro opotřebené baterie / akumulátory: Nevhazujte opotřebené baterie do domovního odpadu. Baterie odevzdejte na příslušném sběrném místě nebo vraťte prodejci. Vraťte pouze zcela vybité baterie/akumulátory. Při skladování a likvidaci přelepte póly, aby se zabránilo zkratu.

Tímto SLV GmbH prohlašuje, že zde popsany typ bezdrátového zařízení splňuje směrnici 2014/53/EU. Úplný text prohlášení o shodě ES je k dispozici na následující internetové adrese:

www.slv.com/jump/1000750

Produkt se smí používat ve všech zemích EU.



HRVATSKI

Javljač dima VALETO® fotoelektrični je javljač dima i služi za otkrivanje u dima uzrokovanog požarom u stvarnom vremenu. Ako je javljač dima aktiviran, oglasit će se alarm i zatreperit će kontrolna lampica. Ako je uređaj integriran u sustav Valeto®, može poslati poruku mobilnom uređaju s instaliranom aplikacijom Valeto®. Javljač dima namijenjen za uporabu u privatnim objektima i ne sprječava požare. Detektore dima Valeto® nije moguće umrežavati.

Javljače dima moguće je koristiti samo u zemljama Europske unije.

Tehnički podaci

Baterija: CR123A (3V)
Zvuk alarma: 58 dB/3 m
Frekvencija odašiljanja: 2,4 GHz
Snaga prijenosa: 7,1 mW
Daljinski raspon: 30 m

Odabir mjesta (sl. 1)

Javljače dima u načelu treba ugraditi u svim zapaljivim okruženjima ili prostorijama. Posebno preporučena mjesta za ugradnju su spavaće sobe, dječje sobe i hodnici. Dodatne javljače dima potrebno je ugraditi u dnevnim sobama i u podrumima. U kuhinjama, kupaonicama i drugim područjima s visokom koncentracijom vodene pare ili prašine javljač dima može se neželjeno aktivirati. Nemojte instalirati javljače dima u neposrednoj blizini propuha, radijatora ili klima uređaja. Važno je osigurati da se alarm može čuti iz svake prostorije.

Montaža (sl. 2-4)

Javljač dima uvijek treba montirati na strop u sredini prostorije. U sobama s površinom > 60m² potrebno je instalirati dva javljača dima. Do zidova se posebno pridržavati najmanjeg razmaka od 50 cm. Najmanji razmaci prilikom montaže na kosini prikazani su na slici 3. Javljač dima ne smije raditi položen vodoravno, npr. na ormaru.

- Javljač dima s montažne ploče uklonite laganim okretanjem u lijevo.
- Pričvrstite montažnu ploču na strop.
- Izvadite bateriju i uklonite izolacijsku traku.
- **Važno! Svakako imati na umu!** Na oznaci javljača dima nalaze se propisane upute na engleskom i njemačkom jeziku za zamjenu baterija i zamjenu javljača dima. Za ugradnju u drugim zemljama oznaci je potrebno dodati jednu od priloženih naljepnica (v. sl.).
- Ponovno umetnite bateriju. Osigurajte ispravan polaritet!
- Javljač dima na montažnoj ploči pričvrstite laganim okretanjem. Napomena: javljač dima moguće je pričvrstiti na montažnu ploču samo kad se umetne baterija.
- Za ispitivanje pritisnite gumb Test (A) na kućištu javljača dima. Kratko se oglašuje alarmni signal.

Napomena: oznaku na javljaču dima ne smijete uklanjati, ona sadrži pravno propisane informacije!

Rad

Tijekom normalnog rada kontrolna lampica kratko zatreperi svake 53 sekunde. Ako je aktiviran javljač dima aktivira, kontrolna lampica treperi i alarm se trajno oglašava. Alarm je moguće prekinuti uklanjanjem baterije ili javljača dima iz dimnog područja.

Pravilno funkcioniranje javljača dima potrebno je provjeriti jednom godišnje pritiskanjem (min. 1 sek.) na gumb za ispitivanje. Ako se alarm ne oglašuje, potrebno je zamijeniti bateriju. Ako uređaj nakon zamjene baterije ne funkcionira ispravno, potrebno je stupiti u kontakt s trgovcem ili proizvođačem.

Kada je baterija slaba, svakih 40 sekundi čuje se kratki zvučni signal, a kontrolna lampica treperi. Potrebno je odmah zamijeniti bateriju.

Lažna uzbuna: uzrok lažnih uzbuna može biti vodena para (npr. u kuhinji ili kupaonici) ili visoke koncentracije prašine.

Održavanje

Čišćenje: javljač dima možete izvana očistiti s lagano navlaženom krpom.

Baterija: vijek trajanja 5 godina. Zamijenite najmanje svakih 5 godina.

Javljač dima: vijek trajanja 10 godina. Zamijenite najmanje svakih 10 godina.

Zamjena baterije (sl. 5)

- Za zamjenu baterije uklonite javljač dima s montažne ploče. Uklonite iskorištenu bateriju i umetnite novu. Osigurajte ispravan polaritet. Pričvrstite javljač dima natrag na montažnu ploču.
- Nakon umetanja javljača dima potrebno je provjeriti ispravno funkcioniranje pritiskom na gumb za ispitivanje (min. 1 sekunda).

Integracija u aplikaciju VALETO®

Preduvjet za to je da u aplikaciji postoji najmanje jedna lokacija s pristupnikom.

- Otvorite aplikaciju VALETO® na mobilnom uređaju.
- Odaberite pristupnik kojem je potrebno dodati osjetnik.
- Na <Postavke> odaberite stavku izbornika <Dodaj uređaj>.
- Gumb (B) na osjetniku uz priloženi alat držite pritisnutim najmanje na 5 sekundi. LED na prednjoj strani osjetnika treperi pet puta.
- Gumb držite pritisnutim 3 sekunde. LED treperi svakih pola sekunde.
- Odaberite <Smart Device>. Nakon toga započine pretraživanje.
- Nakon završetka pretraživanja odaberite prikazani uređaj.
- Nakon razdoblja od oko 90 sekundi, osjetnik je spreman za uporabu.

Uklanjanje iz aplikacije VALETO®

- Otvorite aplikaciju VALETO® na mobilnom uređaju.
- Odaberite pristupnik iz kojeg je potrebno ukloniti osjetnik.
- Za uklanjanje pod <Postavke> odaberite stavku izbornika <Upravljanje uređajem>, a zatim <Osjetnik>.
- Prikazuje se popis s ugrađenim osjetnicima.
- Dužim pritiskom na osjetnik koji je potrebno ukloniti prispjet ćete u izbornik za osjetnik.
- Ovdje odaberite stavku izbornika <Postavke>, a zatim <Brisanje uređaja>.

Zbrinjavanje (Europska unija)

- Ne zbrinjavajte proizvod u kućni otpad! Proizvode s ovim simbolom potrebno je zbrinjavati u skladu s Direktivom (WEEE, 2012/19) o otpadnim električnim i elektroničkim uređajima na sabirnim mjestima za električnu opremu!
- Napomena o potrošenim baterijama/akumulatorima: Istrošene baterije ne bacajte u kućni otpad. Baterije vratite na javno sabirno ili prodajno mjesto. Vratite samo potpuno istrošene baterije/akumulatore. Oblijepite polove prilikom skladištenja i zbrinjavanja kako ne bi nastao kratki spoj.

Tvrtka SLV GmbH ovime izjavljuje da je ovdje opisana vrsta radijske opreme u skladu sa smjernicom 2014/53/EU. Potpuni tekst izjave o sukladnosti za EU dostupan je na sljedećoj internetskoj adresi:

www.slv.com/jump/1000750

Proizvod se smije staviti na tržište u svim zemljama EU.

